

RW 64

Оконно-дверная серия на
основе комбинированных
профилей

Содержание

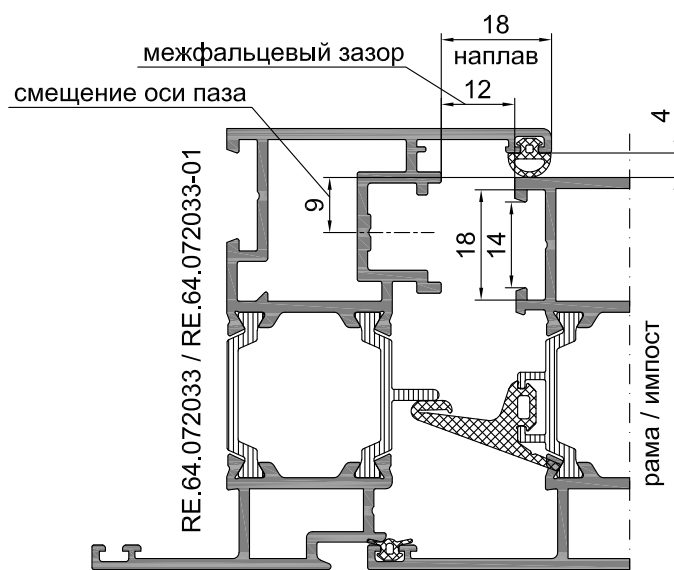
№	Наименование раздела	Лист
1	Содержание	1.01
2	Описание серии	2.01
3	Алюминиевые и комбинированные профили. Общие таблицы.	3.01
4	Алюминиевые и комбинированные профили. Сечения.	4.01
5	Уплотнительные и пластиковые профили	5.01
6	Комплекующие изделия	6.01
7	Сечения конструкций	7.01
8	Таблицы остекления	8.01
9	Статические расчёты	9.01
10	Расчёты материала типовых конструкций	10.01
11	Обработка и сборка оконных профилей	11.01
12	Обработка и сборка дверных профилей	12.01



Описание серии

Технические характеристики системы

Видимая ширина профиля рамы, мм	45...124
Видимая ширина профиля створки, мм	29...92
Ширина полиамидных термовставок, мм:	
- в оконных профилях	27
- в дверных профилях	20
Толщина заполнения, мм	6...52
Паз профиля рамы, мм	14/18
Паз профиля створок, мм	15/20
Паз для фурнитуры для окон ПВХ:	



Класс по показателям воздухо- и водопроницаемости по ГОСТ 23166	Б
Класс по показателю звукоизоляции по ГОСТ 23166	В-Б
Класс по сопротивлению ветровой нагрузке	Б
Температурный интервал эксплуатации изделий	-50° С ... +80° С

Описание серии

Оконно-дверная серия «RW 64» предназначена для архитектурной внешней застройки, которая требует термо- и звукоизоляции: для различных видов окон, дверей, тамбуров, витрин и др. Имеет базовый размер 64 мм для рамы и 72 мм для створки.

Основу серии составляют комбинированные профили, состоящие из двух алюминиевых профилей, соединенных между собой с помощью двух термовставок из армированного стекловолокном полиамида.

Водо- и воздухопроницаемость обеспечивается применением специальных уплотнителей из синтетического каучука EPDM.

Указанные в настоящей публикации размеры и геометрические характеристики профилей являются теоретическими и могут изменяться в зависимости от допусков на размеры профилей.

Разработчик системы оставляет за собой право внесения изменений, связанных с улучшением и дальнейшим развитием серии. Все материалы данной публикации принадлежат разработчику серии, запрещается их несанкционированное тиражирование.

ИСПОЛЬЗУЕМЫЕ МАТЕРИАЛЫ, СЫРЬЁ И КОМПЛЕКТУЮЩИЕ.

Алюминиевые профили:

Алюминиевые профили изготовлены методом экструзии из сплава АД 31 по ГОСТ 22233.

Поверхности профилей защищаются от коррозии при помощи защитно-декоративных покрытий в соответствии с ГОСТ 9.410. Цвет покрытия определяется заказчиком по шкале RAL.

Термовставки:

Термовставки изготавливаются из полиамида 6.6 с 25% стекловолокна. Материал гарантирует высокую точность размеров и формы, устойчивость к старению, а также высокую прочность и низкую теплопроводность, что противодействует деформации и разрыву соединений на стыке пластик-алюминий при больших колебаниях температуры. Между термовставками вставляются прямоугольные элементы из вспененного материала с высокими теплоизолирующими свойствами.

Уплотнительные профили:

Резиновые (эластомерные) профили используются для уплотнения стеклопакетов, сэндвич-панелей, средней части конструкции окна (пространство между рамой и створкой делится на две камеры для создания теплового барьера и обеспечения отвода воды) и уплотнения соединения створки с рамой. Выполнены из резины на основе этиленпропиленовых каучуков (EPDM) по ГОСТ 30778. Некоторые уплотнители представлены как в классическом монолитном варианте, так и в виде коэкструдированных аналогов.

В разделе "Примеры расчёта материалов типовых конструкций" даны теоретические длины уплотнителей. Следует учитывать старение материала EPDM и увеличивать указанные значения на 2-3 %.

Описание серии

Остекление:

В качестве заполнения в конструкциях серии «RW 64» может быть использовано заполнение толщиной от 6 до 52 мм. Оно устанавливается на специальные подкладки. Не допускается свободное перемещение заполнения в составе изделия. Фиксируется штапиками, которые имеют прямоугольную форму. Обработка штапиков производится под углом 90°.

Для получения максимально возможного приведенного коэффициента сопротивления теплопередаче рекомендуется применение двухкамерных стеклопакетов с внутренним стеклом, имеющим низкоэмиссионное напыление (мягкое покрытие) - «И»-стекло и с неметаллической дистанционной рамкой "Thermix", TGI ®-Spacer или с дистанционной рамкой TPS.

Стеклопакеты по ГОСТ 24866.

Листы из алюминия:

Алюминиевые листы, используемые в качестве нащельников или элементов многослойного заполнения, должны иметь лакокрасочное покрытие и толщину не менее 1,5 мм.

Фурнитура:

В основу системы положен фурнитурный паз 14/18 и 15/20, позволяющий применять фурнитуру ведущих европейских производителей (Giesse, Fapim, Roto, Savio, Sobinco).



Разработчик системы НЕ поставляет и НЕ подбирает фурнитуру. Ответственность за её подбор несёт сам заказчик совместно с выбранным им производителем фурнитуры.

Утеплительные материалы:

Используемые в конструкции утеплители должны соответствовать требованиям нормативной документации.

Соединительные и крепёжные изделия:

Используемые в конструкции соединительные и крепёжные изделия (самонарезающие винты, болты, гайки и т. п.) должны быть изготовлены из нержавеющей стали (если есть контакт с алюминием), либо надёжно защищены от коррозии (если контакта с алюминием нет).

Покрытие поверхности лакокрасочными материалами:

Профили, из которых изготавливаются оконные блоки, могут быть окрашены порошковыми красителями в соответствии с ГОСТ 9.410. Цвет покрытия - определяется заказчиком по шкале RAL. Толщина покрытия зависит от марки красителя и лежит в диапазоне 60±120 мкм. Окрашенные профили выдерживаются в сушильной камере при температуре 180 ~200°C в течение 20 минут.



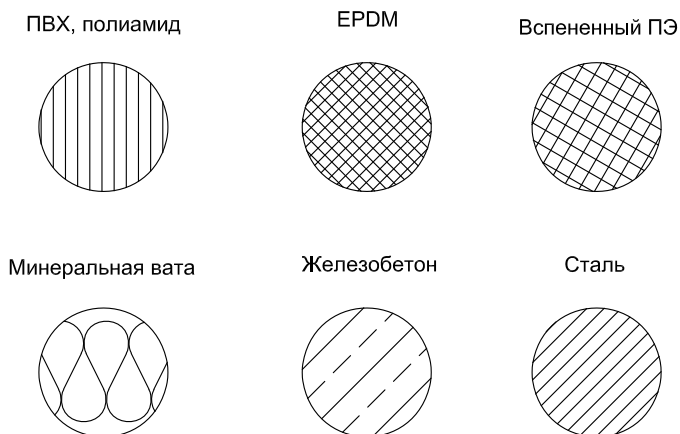
Несмотря на прошедшую проверку, каталог может содержать опечатки. Необходимо проверять размеры. Разработчик системы не отвечает за возможный материальный ущерб, связанный с отсутствием контроля со стороны проектировщика, переработчика и изготовителя изделий.

Условные обозначения

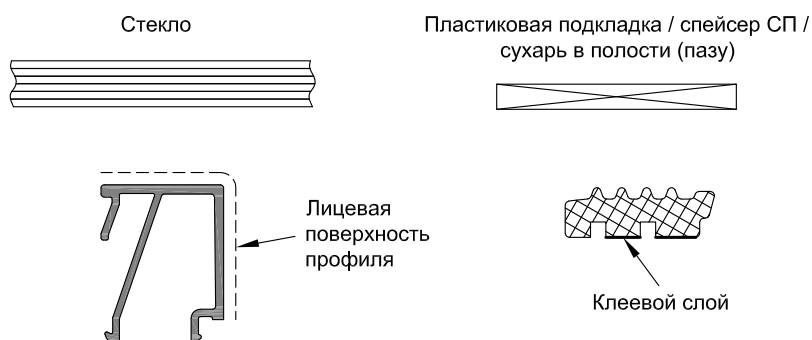
Информационные пиктограммы



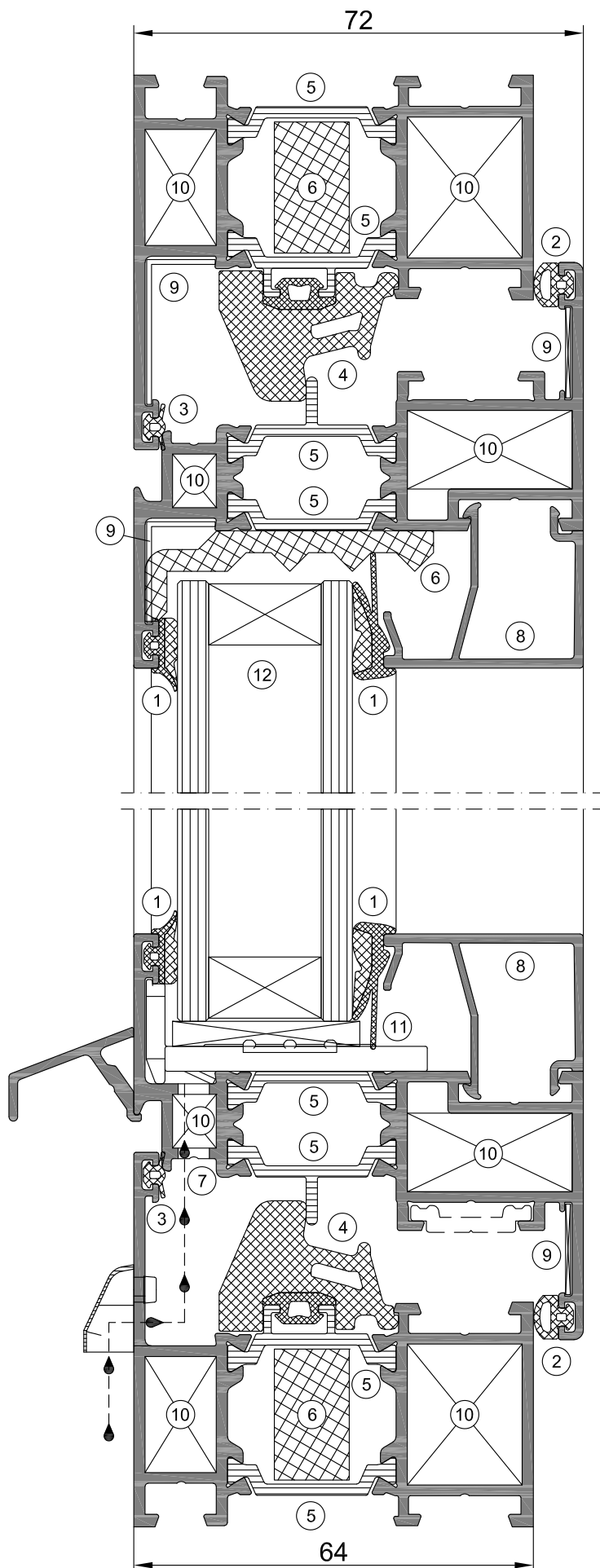
Штриховки в сечениях



Прочие элементы



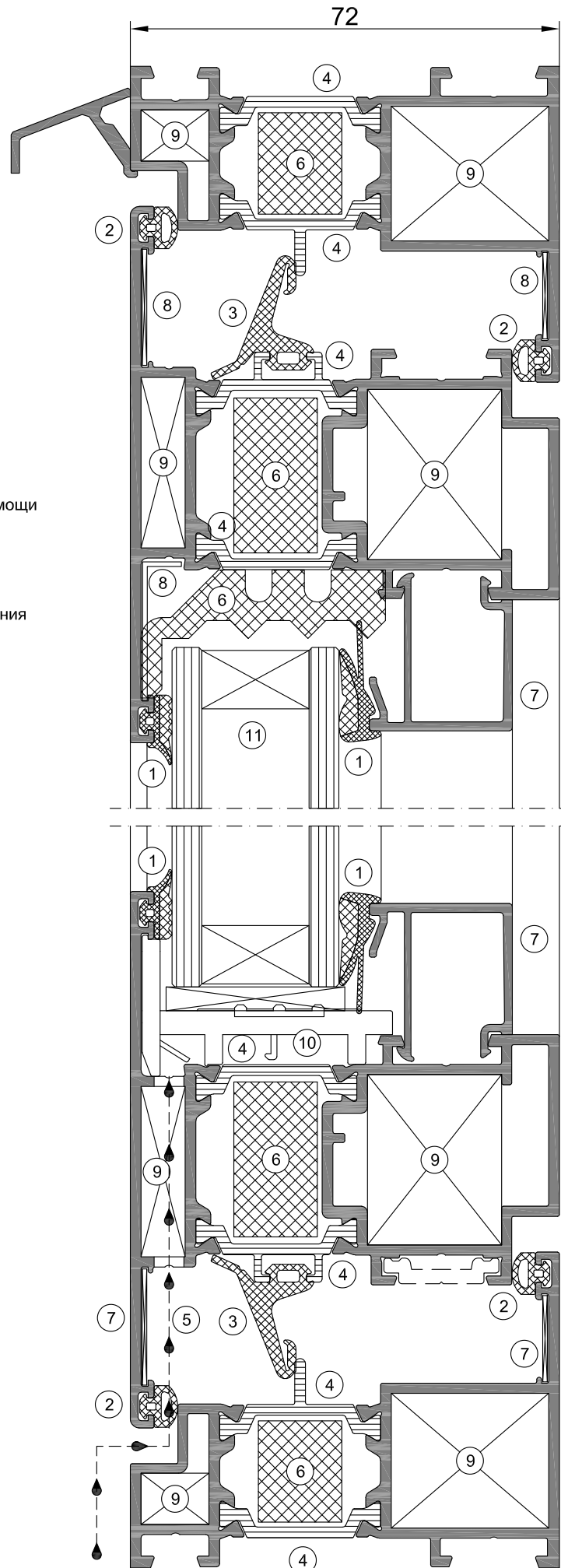
Открытие внутрь



- ① Уплотнитель заполнения
- ② Уплотнитель между рамой и створкой
- ③ Дополнительный контур уплотнения
- ④ Центральный уплотнитель
- ⑤ Тепловой разрыв в конструкции при помощи термовставок из полиамида
- ⑥ Вставка из вспененного ПЭ для улучшения теплотехнических характеристик
- ⑦ Отверстия для циркуляции воздуха и удаления конденсата
- ⑧ Штапик - фиксатор заполнения
- ⑨ Выравнивающий уголок
- ⑩ Сухарь для фиксации угловых соединений
- ⑪ Подкладка под заполнение
- ⑫ Заполнение

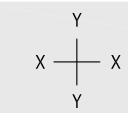
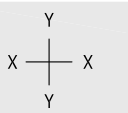
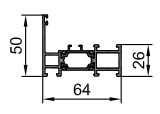
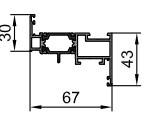
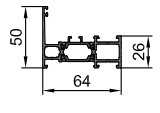
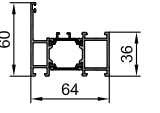
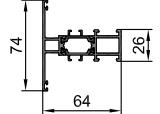
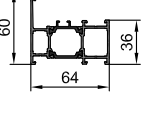
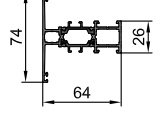
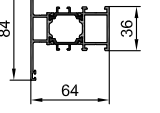
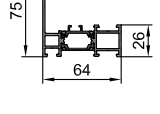
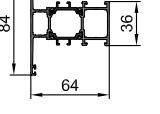
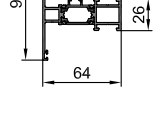
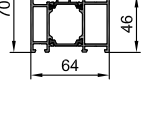
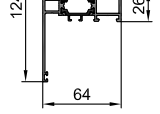
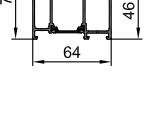
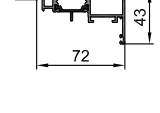
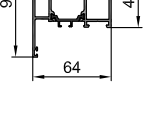
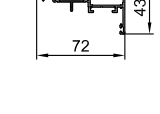
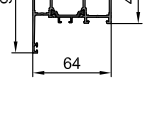
Описание серии

Открывание наружу



- ① Уплотнитель заполнения
- ② Уплотнитель между рамой и створкой
- ③ Центральный уплотнитель
- ④ Тепловой разрыв в конструкции при помощи термовставок из полиамида
- ⑤ Отверстия для циркуляции воздуха и удаления конденсата
- ⑥ Вставка из вспененного ПЭ для улучшения теплотехнических характеристик
- ⑦ Штапик - фиксатор заполнения
- ⑧ Выравнивающий уголок
- ⑨ Сухарь для фиксации угловых соединений
- ⑩ Подкладка под заполнение
- ⑪ Заполнение

Алюминиевые и
комбинированные
профили.
Общие таблицы.



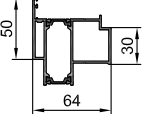
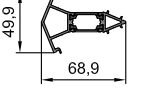
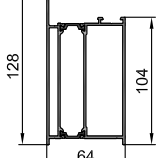
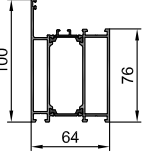
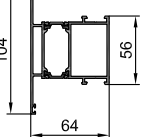
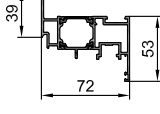
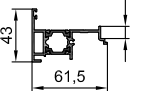
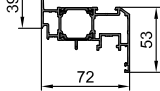
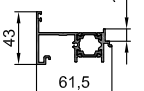
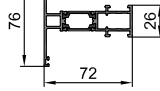
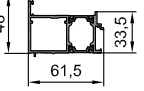
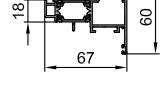
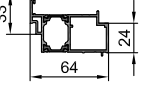
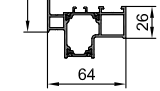
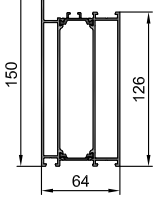
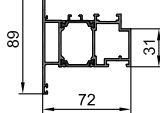
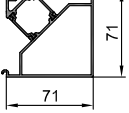
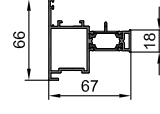
	Профиль	Ix [см ⁴]	Wx [см ³]	Iy [см ⁴]	Wy [см ³]	Наружный периметр [мм]		Профиль	Ix [см ⁴]	Wx [см ³]	Iy [см ⁴]	Wy [см ³]	Наружный периметр [мм]
	RE.64.011012	5,65	1,63	16,38	4,63	346,9		RE.64.014153	6,02	1,88	18,68	5,56	368,6
	RE.64.011012-01	5,13	1,49	15,09	4,31	334,6		RE.64.015018	11,4	2,88	19,4	5,51	367,3
	RE.64.011021	9,4	2,54	18,45	4,96	416		RE.64.015018-01	10,42	2,65	17,63	5,05	354,7
	RE.64.011021-01	8,8	2,38	17,21	4,63	415,5		RE.64.015022	16,57	3,95	21,52	5,84	435,8
	RE.64.011077	16,21	2,9	18,61	4,96	398,5		RE.64.015022-01	15,59	3,71	19,78	5,37	435,2
	RE.64.011104	20,7	3,57	20,39	5,21	467		RE.64.016019	20,24	4,55	22,39	6,39	387,3
	RE.64.011105	34,36	5,54	22,11	5,44	513,8		RE.64.016019-01	18,55	4,21	20,1	5,78	374,6
	RE.64.014013	7,41	2,25	22,56	6,25	376,1		RE.64.016023	27,08	5,76	24,54	6,71	455,8
	RE.64.014013-01	6,98	2,13	20,83	5,71	370,8		RE.64.016023-01	25,51	5,43	22,28	6,1	455,2

Оконно-дверная серия RW 64



Алюминиевые и комбинированные профили. Общие таблицы.

	Профиль	Ix [см ⁴]	Wx [см ³]	Iy [см ⁴]	Wy [см ³]	Наружный периметр [мм]		Профиль	Ix [см ⁴]	Wx [см ³]	Iy [см ⁴]	Wy [см ³]	Наружный периметр [мм]
	RE.64.016070	32,83	6,98	47,87	10,37	503,5		RE.64.032033	14,05	3,72	26,54	7,28	396,1
	RE.64.016150	37,48	7,97	90,32	15,96	572,1		RE.64.032033-01	13,22	3,51	24,06	6,52	390,9
	RE.64.017020	32,53	6,58	25,37	7,26	407,3		RE.64.036037	25,01	6,26	24,1	7,08	329,1
	RE.64.017024	41,28	7,94	27,55	7,59	475,8		RE.64.036040	32,4	6,53	26,63	7,45	383,1
	RE.64.025027	10,05	2,63	16,81	3,75	416,3		RE.64.038039	25,09	6,29	22,86	6,11	329,4
	RE.64.026107	31,09	5,01	19,21	3,98	502,4		RE.64.038041	32,42	6,51	24,82	6,38	383,3
	RE.64.028029	14,08	3,48	16,43	4,48	337,8		RE.64.042042	-	-	-	-	148,3
	RE.64.028029-01	12,58	3,15	15,42	4,14	335,1		RE.64.044045	23,99	5,61	30,29	8,24	437,3
	RE.64.028029-02	17,32	4,05	16,96	4,58	347,1		RE.64.046047	23,54	6,12	19,79	5,75	298,1

	Профиль	Ix [см ⁴]	Wx [см ³]	Iy [см ⁴]	Wy [см ³]	Наружный периметр [мм]		Профиль	Ix [см ⁴]	Wx [см ³]	Iy [см ⁴]	Wy [см ³]	Наружный периметр [мм]
	RE.64.048049	23,8	6,22	18,63	4,88	298		RE.64.067069	4,42	1,73	12,4	3,23	276,2
	RE.64.052053	144,58	19,8	40,47	10,86	443,7		RE.64.071073	68,92	11,62	31,34	9,02	467,9
	RE.64.054055	39,45	7,59	26,61	6,89	430,4		RE.64.072033	13,65	3,6	27,5	7,55	428
	RE.64.056058	3,62	1,44	8,29	2,04	281		RE.64.072033-01	12,76	3,38	24,84	6,88	402,2
	RE.64.057059	3,84	1,51	12,18	3,94	329,2		RE.64.074021	9,19	2,48	23,83	5,61	386,8
	RE.64.060062	8,62	2,84	14,3	4,58	268,6		RE.64.076080	10,05	2,89	17,82	4,75	354,4
	RE.64.061063	8,35	2,8	14,45	4,02	256,2		RE.64.078079	25,92	4,27	17,89	4,77	388,1
	RE.64.064065	245,54	29,19	46,24	13,42	547,3		RE.64.081083	25,41	5,5	29,53	6,99	453,4
	RE.64.066068	30,06	7,87	30,06	7,87	384,3		RE.64.082084	12,06	3,4	20,07	5,43	364,2

Оконно-дверная серия RW 64



Алюминиевые и комбинированные профили. Общие таблицы.

	Профиль	Ix [см ⁴]	Wx [см ³]	Iy [см ⁴]	Wy [см ³]	Наружный периметр [мм]		Профиль	Ix [см ⁴]	Wx [см ³]	Iy [см ⁴]	Wy [см ³]	Наружный периметр [мм]
	RE.64.085086	30,76	7,43	21,7	6,28	331,2		RE.64.124018	16,63	3,96	23,05	7,04	450,2
	RE.64.096098	5,28	1,55	16,48	4,76	412,9		RE.64.125019	27,16	5,78	26,03	7,93	470,2
	RE.64.096101	6,58	1,91	33,65	7,6	477,6		RE.64.176177	14,78	4,57	20,58	5,02	306,6
	RE.64.096151	7,84	2,26	60,34	10,1	544,9		RE.64.182183	23,34	5,18	29,5	6,81	461,2
	RE.64.097099	8,34	2,25	19,72	5,63	418,6		RE.64.184185	8,46	2,4	22,2	5,97	347,7
	RE.64.100102	4,87	1,47	11,57	3,41	282,1		RE.64.186187	4,82	1,55	12,91	3,82	293,7
	RE.64.103106	-	-	-	-	237,5		RE 0050	-	-	-	-	87,9
	RE.64.108109	19,52	4,77	23,54	6,36	353,9		RE 0051	-	-	-	-	53,7
	RE.64.123012	9,43	2,55	20,03	6,14	408,3		RE 4476	-	-	-	-	99,1
								RE 4477	-	-	-	-	148,7
								RE 4550	-	-	-	-	93,5

	Профиль	Ix [см ⁴]	Wx [см ³]	Iy [см ⁴]	Wy [см ³]	Наружный периметр [мм]		Профиль	Ix [см ⁴]	Wx [см ³]	Iy [см ⁴]	Wy [см ³]	Наружный периметр [мм]
	RE 4551	-	-	-	-	116,6		RE 4625	-	-	-	-	57
	RE 4552	-	-	-	-	144,2		RE 4626	-	-	-	-	183,4
	RE 4553	-	-	-	-	165,8		RE 4648	-	-	-	-	79,2
	RE 4554	-	-	-	-	168,1		RE 4652	-	-	-	-	95,3
	RE 4555	-	-	-	-	173,8		RE 4653	-	-	-	-	97,7
	RE 4556	-	-	-	-	181,8		RE 4654	-	-	-	-	102,1
	RE 4557	-	-	-	-	190,6		RE 4655	-	-	-	-	108,5
	RE 4558	-	-	-	-	198,6		RE 4656	-	-	-	-	113,1
	RE 4559	-	-	-	-	206,6		RE 4657	-	-	-	-	120,2
	RE 4560	-	-	-	-	214,6		RE 9200	-	-	-	-	49,6
	RE 4561	-	-	-	-	131,9		RE 9225	-	-	-	-	53,1
	RE 4565	-	-	-	-	47		RE 9226	-	-	-	-	49,6
	RE 4580	-	-	-	-	84,7		RE 9254	-	-	-	-	150,9

Алюминиевые и комбинированные профили. Общие таблицы (классификация по назначению).

Рамы оконные в проём

Профиль	Лист
 RE.64.011012	4.01
 RE.64.011012-01	4.01
 RE.64.096098	4.28
 RE.64.096101	4.29
 RE.64.096151	4.29
 RE.64.011077	4.03
 RE.64.184185	4.34
 RE.64.015018	4.06
 RE.64.015018-01	4.06
 RE.64.097099	4.30

Профиль	Лист
 RE.64.016019	4.08
 RE.64.016019-01	4.08
 RE.64.017020	4.11
 RE.64.071073	4.24
 RE.64.064065	4.22

Z-профили оконные

Профиль	Лист
 RE.64.123012	4.32
 RE.64.124018	4.32
 RE.64.125019	4.33

Рамы оконные в фасад

Профиль	Лист
 RE.64.028029	4.13
 RE.64.028029-01	4.13
 RE.64.028029-02	4.14
 RE.64.108109	4.31
 RE.64.078079	4.26

Штульпы оконные

Профиль	Лист
 RE.64.025027	4.12
 RE.64.026107	4.12

Импосты оконные

Профиль	Лист
 RE.64.011021	4.02
 RE.64.011021-01	4.02
 RE.64.074021	4.25
 RE.64.011104	4.03
 RE.64.011104	4.03
 RE.64.011105	4.04
 RE.64.015022	4.07
 RE.64.015022-01	4.07
 RE.64.016023	4.09

Профиль	Лист
 RE.64.016023-01	4.09
 RE.64.016070	4.10
 RE.64.016150	4.10
 RE.64.017024	4.11

Поворотные профили

Профиль	Лист
 RE.64.067069	4.23
 RE.64.176177	4.33
 RE.64.066068	4.23

Створки оконные

Профиль	Лист
 RE.64.014013	4.04
 RE.64.014013-01	4.05
 RE.64.014153	4.05
 RE.64.032033	4.14
 RE.64.032033-01	4.15
 RE.64.076080	4.26
 RE.64.044045	4.18
 RE.64.072033	4.24
 RE.64.072033-01	4.25

Профиль	Лист
 RE.64.081083	4.27
 RE.64.182183	4.34

Тяги

Профиль	Лист
 RE 9200	4.41
 RE 9225	4.41
 RE 9226	4.41

Алюминиевые и комбинированные профили. Общие таблицы (классификация по назначению).

Рамы дверные в проём

Профиль	Лист
	4.15
RE.64.036037	
	4.16
RE.64.038039	

Рамы дверные в фасад

Профиль	Лист
	4.18
RE.64.046047	
	4.19
RE.64.048049	
	4.28
RE.64.085086	

Импост дверной

Профиль	Лист
	4.20
RE.64.054055	

Створки дверные

Профиль	Лист
	4.16
RE.64.036040	
	4.17
RE.64.038041	

Цоколь

Профиль	Лист
	4.19
RE.64.052053	

Порог

Профиль	Лист
	4.17
RE.64.042042	

Штапики

Профиль	Лист
	4.38
RE 4565	
	4.36
RE 4476	
	4.36
RE 4477	
	4.36
RE 4550	
	4.36
RE 4551	
	4.36
RE 4552	
	4.40
RE 4652	
	4.37
RE 4553	
	4.40
RE 4653	
	4.37
RE 4554	
	4.40
RE 4654	

Профиль	Лист
	4.37
RE 4555	
	4.40
RE 4655	
	4.37
RE 4556	
	4.40
RE 4656	
	4.37
RE 4557	
	4.41
RE 4657	
	4.38
RE 4558	
	4.38
RE 4559	
	4.38
RE 4560	

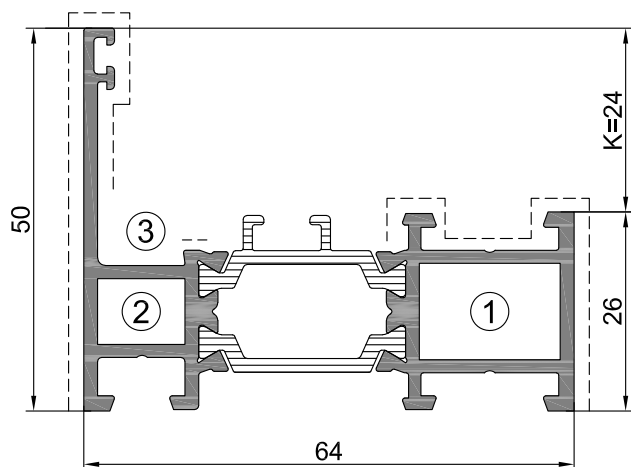
Вспомогательные, адаптерные и другие профили

Профиль	Лист
	4.35
RE 0050	
	4.35
RE 0051	
	4.38
RE 4561	
	4.39
RE 4580	
	4.39
RE 4625	
	4.39
RE 4626	
	4.39
RE 4648	
	4.42
RE 9254	
	4.20
RE.64.056058	
	4.21
RE.64.057059	

Профиль	Лист
	4.21
RE.64.060062	
	4.22
RE.64.061063	
	4.27
RE.64.082084	
	4.30
RE.64.100102	
	4.31
RE.64.103106	
	4.35
RE.64.186187	

Алюминиевые и
комбинированные
профили.
Сечения.

Профиль оконной рамы



Обозначение		RE.64.011012	
Периметр, мм		наружный 346,9	внутренний 168,2
$I_x, \text{см}^4$	$W_x, \text{см}^3$	$I_y, \text{см}^4$	$W_y, \text{см}^3$
5,65	1,63	16,38	4,63

Угловое соединение

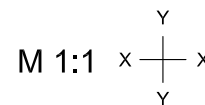
Т-образное соединение

Угловое соединение				Т-образное соединение					
Сухари				Сухари					
①	REA 071	②	REA 070	①	REA 096	REA 396*	②	REA 097	REA 810**
Штифты				Штифты					
①	REA 140	②	REA 129	①	REA 140	②	REA 140		
Выравнивающие уголки				Выравнивающие уголки					
REA 005		альтернатива REA 305		REA 305					
③				③					

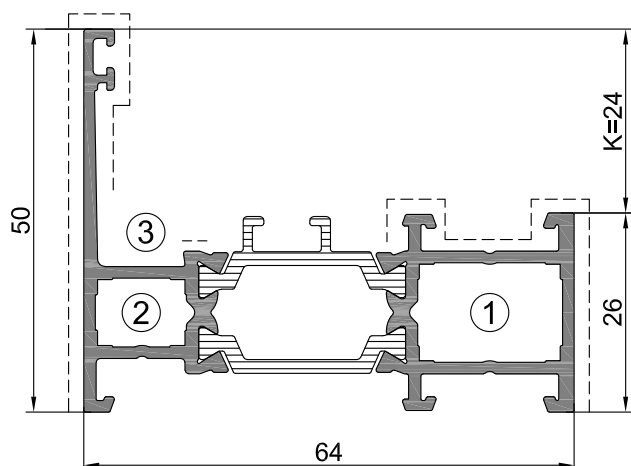
Норма упаковки

Длина хлыста, м	Кол-во в упаковке		Масса упаковки, кг	
	шт	п. м.	нетто	брутто
6,6	54	356,4	451,6	471,6

- * REA 396 - альтернатива для REA 096;
- ** REA 810 - альтернатива для REA 097, применим только при креплении на профиль с консолью K=24 мм.



Профиль оконной рамы



Обозначение		RE.64.011012-01	
Периметр, мм		наружный 334,6	внутренний 172
$I_x, \text{см}^4$	$W_x, \text{см}^3$	$I_y, \text{см}^4$	$W_y, \text{см}^3$
5,13	1,49	15,09	4,31

Угловое соединение

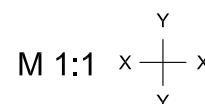
Т-образное соединение

Угловое соединение				Т-образное соединение					
Сухари				Сухари					
①	REA 071	②	REA 070	①	REA 096	REA 396*	②	REA 097	REA 810**
Штифты				Штифты					
①	REA 140	②	REA 129	①	REA 140	②	REA 140		
Выравнивающие уголки				Выравнивающие уголки					
REA 005		альтернатива REA 305		REA 305					
③				③					

Норма упаковки

Длина хлыста, м	Кол-во в упаковке		Масса упаковки, кг	
	шт	п. м.	нетто	брутто
6,6	54	356,4	414,1	434,1

- * REA 396 - альтернатива для REA 096;
- ** REA 810 - альтернатива для REA 097, применим только при креплении на профиль с консолью K=24 мм.

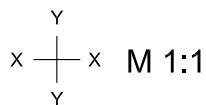
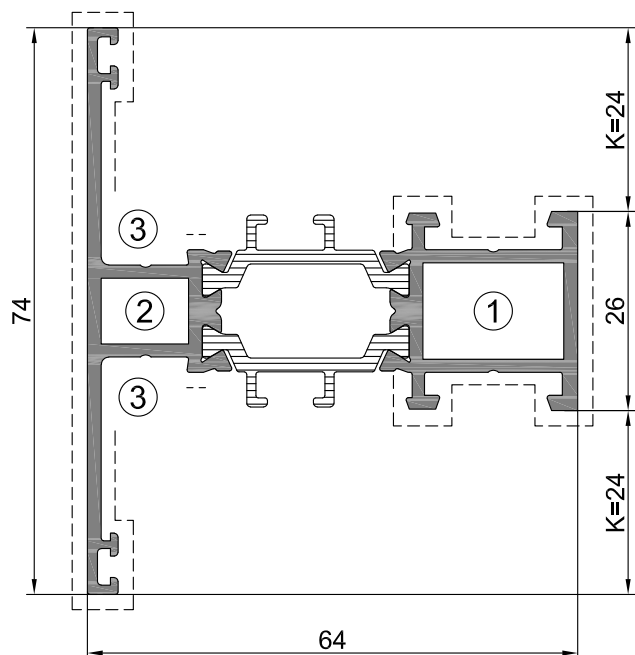


Оконно-дверная серия RW 64



Алюминиевые и комбинированные профили. Сечения.

Т-образный профиль оконной рамы



Обозначение		RE.64.011021	
Периметр, мм		наружный 416	внутренний 168,2
$I_x, \text{см}^4$	$W_x, \text{см}^3$	$I_y, \text{см}^4$	$W_y, \text{см}^3$
9,4	2,54	18,45	4,96

Угловое соединение

Т-образное соединение

Угловое соединение				Т-образное соединение					
Сухари				Сухари					
①	REA 071	②	REA 070	①	REA 096	REA 396*	②	REA 097	REA 810**
Штифты				Штифты					
①	REA 140	②	REA 129	①	REA 140	②	REA 140		
Выравнивающие уголки				Выравнивающие уголки					
③	REA 005	альтернатива REA 305		③	REA 305				

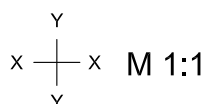
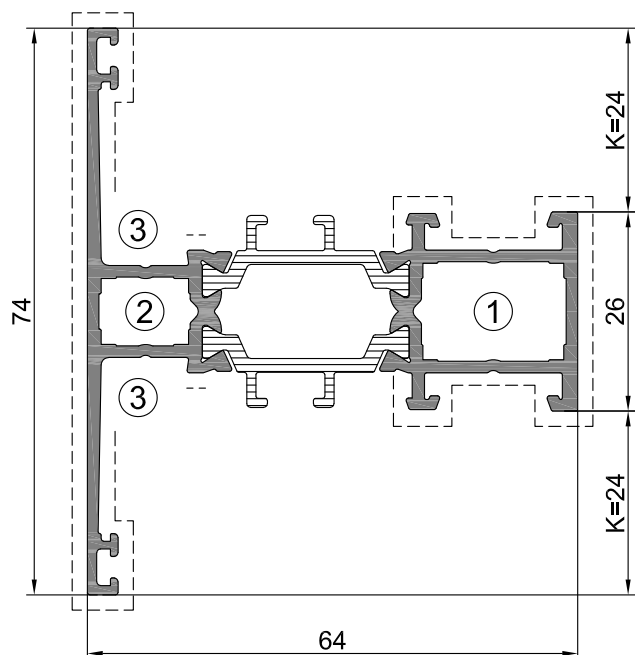
Норма упаковки

Длина хлыста, м	Кол-во в упаковке		Масса упаковки, кг	
	шт	п. м.	нетто	брутто
6,6	60	396	544,5	564,5

* REA 396 - альтернатива для REA 096;

** REA 810 - альтернатива для REA 097, применим только при креплении на профиль с консолью K=24 мм.

Т-образный профиль оконной рамы



Обозначение		RE.64.011021-01	
Периметр, мм		наружный 415,5	внутренний 172,2
$I_x, \text{см}^4$	$W_x, \text{см}^3$	$I_y, \text{см}^4$	$W_y, \text{см}^3$
8,8	2,38	17,21	4,63

Угловое соединение

Т-образное соединение

Угловое соединение				Т-образное соединение					
Сухари				Сухари					
①	REA 071	②	REA 070	①	REA 096	REA 396*	②	REA 097	REA 810**
Штифты				Штифты					
①	REA 140	②	REA 129	①	REA 140	②	REA 140		
Выравнивающие уголки				Выравнивающие уголки					
③	REA 005	альтернатива REA 305		③	REA 305				

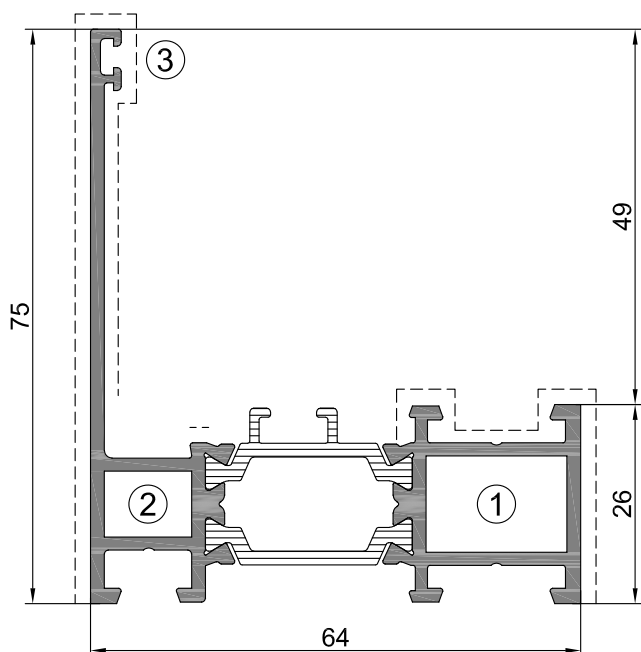
Норма упаковки

Длина хлыста, м	Кол-во в упаковке		Масса упаковки, кг	
	шт	п. м.	нетто	брутто
6,6	60	396	512,4	532,4

* REA 396 - альтернатива для REA 096;

** REA 810 - альтернатива для REA 097, применим только при креплении на профиль с консолью K=24 мм.

Профиль оконной рамы



Обозначение		RE.64.011077	
Периметр, мм		наружный 398,5	внутренний 168,2
$I_x, \text{см}^4$	$W_x, \text{см}^3$	$I_y, \text{см}^4$	$W_y, \text{см}^3$
16,21	2,9	18,61	4,96

Угловое соединение

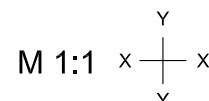
Т-образное соединение

Угловое соединение				Т-образное соединение				
Сухари				Сухари				
①	REA 071	②	REA 070	①	REA 096	REA 396*	②	REA 097
Штифты				Штифты				
①	REA 140	②	REA 129	①	REA 140	②	REA 140	
Выравнивающие уголки				Выравнивающие уголки				
Monticelli 0713/500B				Monticelli 0713/500B				
③				③				

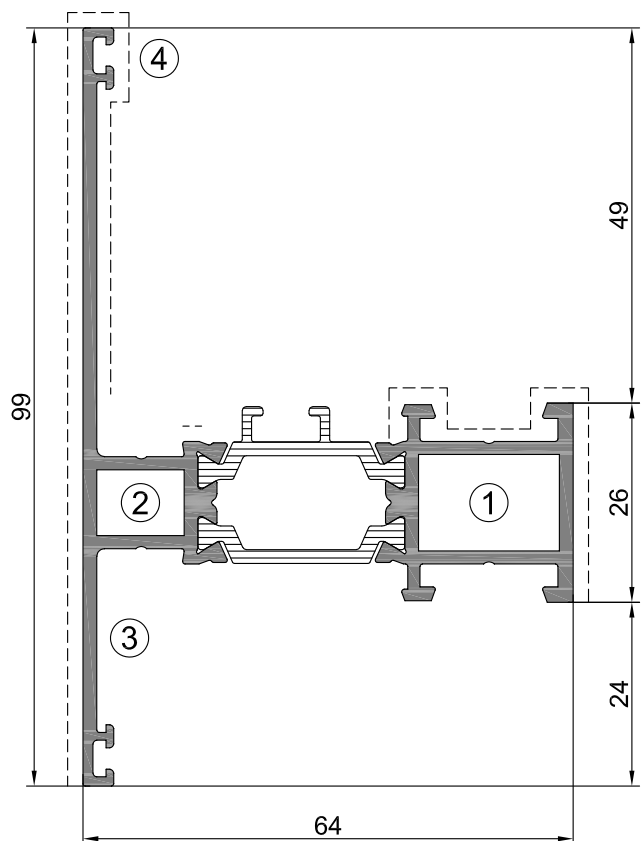
Норма упаковки

Длина хлыста, м	Кол-во в упаковке		Масса упаковки, кг	
	шт	п. м.	нетто	брутто
6,6	48	316,8	439,7	459,7

* REA 396 - альтернатива для REA 096



Т-образный профиль оконной рамы



Обозначение		RE.64.011104	
Периметр, мм		наружный 467	внутренний 168,2
$I_x, \text{см}^4$	$W_x, \text{см}^3$	$I_y, \text{см}^4$	$W_y, \text{см}^3$
20,7	3,57	20,39	5,21

Угловое соединение

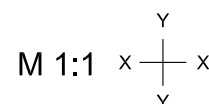
Т-образное соединение

Угловое соединение				Т-образное соединение				
Сухари				Сухари				
①	REA 071	②	REA 070	①	REA 096	REA 396*	②	REA 097
Штифты				Штифты				
①	REA 140	②	REA 129	①	REA 140	②	REA 140	
Выравнивающие уголки				Выравнивающие уголки				
REA 005		альтернатива REA 305		REA 305				
③				③				
Monticelli 0713/500B				Monticelli 0713/500B				
④				④				

Норма упаковки

Длина хлыста, м	Кол-во в упаковке		Масса упаковки, кг	
	шт	п. м.	нетто	брутто
6,6	50	330	493,7	513,7

* REA 396 - альтернатива для REA 096

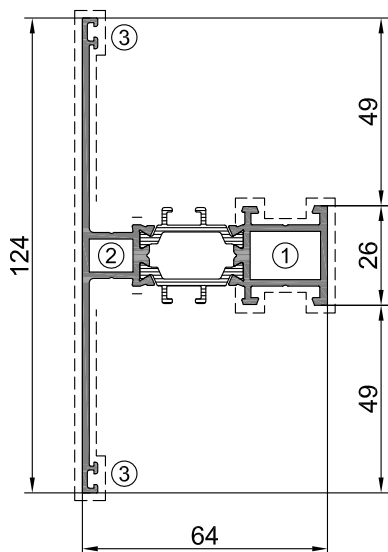


Оконно-дверная серия RW 64



Алюминиевые и комбинированные профили. Сечения.

Т-образный профиль оконной рамы



Обозначение		RE.64.011105	
Периметр, мм		наружный 513,8	внутренний 168,2
$I_x, \text{см}^4$	$W_x, \text{см}^3$	$I_y, \text{см}^4$	$W_y, \text{см}^3$
34,36	5,54	22,1	5,44

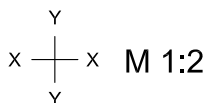
Угловое соединение

Т-образное соединение

Угловое соединение				Т-образное соединение				
Сухари				Сухари				
①	REA 071	②	REA 070	①	REA 096	REA 396*	②	REA 097
Штифты				Штифты				
①	REA 140	②	REA 129	①	REA 140	②	REA 140	
Выравнивающие уголки				Выравнивающие уголки				
Monticelli 0713/500B				Monticelli 0713/500B				
③				③				

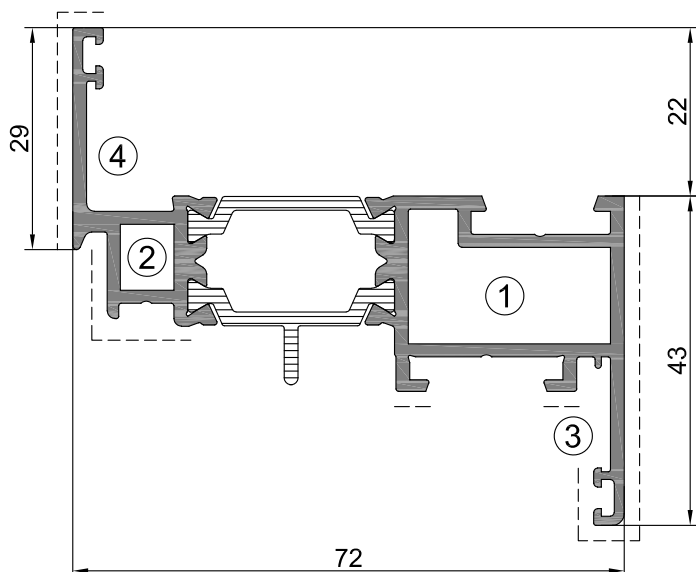
Норма упаковки

Длина хлыста, м	Кол-во в упаковке		Масса упаковки, кг	
	шт	п. м.	нетто	брутто
6,6	50	330	537,9	557,9



* REA 396 - альтернатива для REA 096

Профиль оконной створки



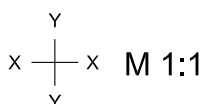
Обозначение		RE.64.014013	
Периметр, мм		наружный 376,1	внутренний 188,8
$I_x, \text{см}^4$	$W_x, \text{см}^3$	$I_y, \text{см}^4$	$W_y, \text{см}^3$
7,41	2,25	22,56	6,25

Угловое соединение

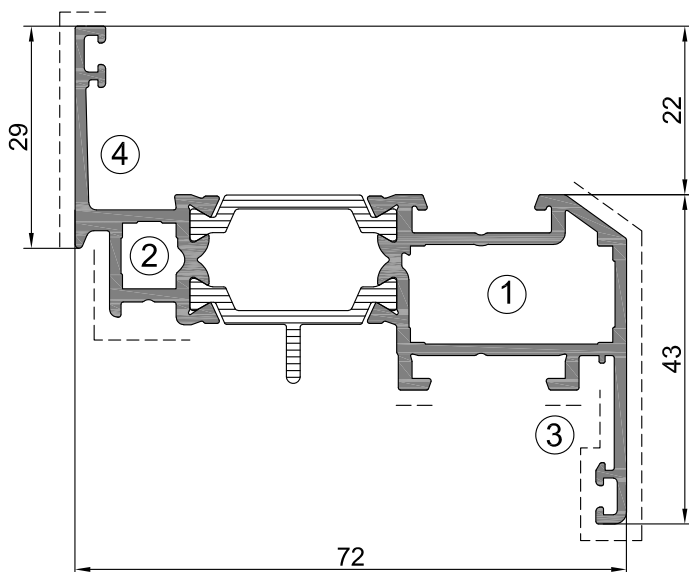
Угловое соединение			
Сухари			
①	REA 073	②	REA 072
Штифты			
①	REA 140	②	REA 129
Выравнивающие уголки			
③	REA 002		
④	REA 004	альтернатива REA 304	

Норма упаковки

Длина хлыста, м	Кол-во в упаковке		Масса упаковки, кг	
	шт	п. м.	нетто	брутто
6,6	48	316,8	437,5	457,5



Профиль оконной створки



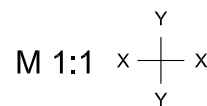
Обозначение		RE.64.014013-01	
Периметр, мм		наружный 370,8	внутренний 188,6
$I_x, \text{см}^4$	$W_x, \text{см}^3$	$I_y, \text{см}^4$	$W_y, \text{см}^3$
6,98	2,13	20,83	5,71

Угловое соединение

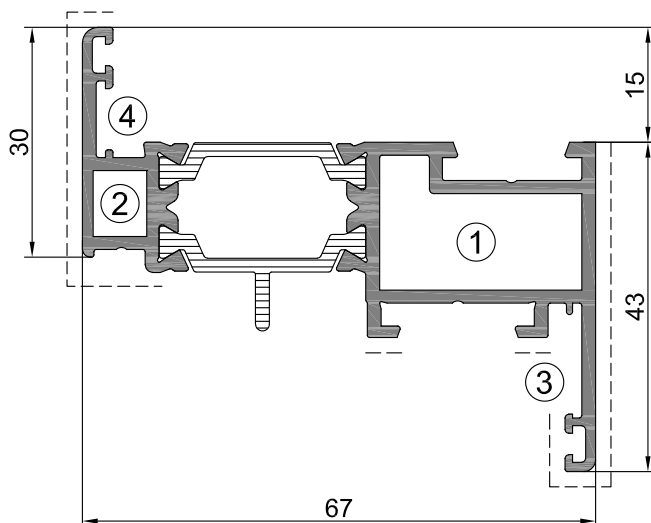
Сухари		Выравнивающие уголки	
① REA 073	② REA 072	REA 002	
Штифты		REA 004	
① REA 140	② REA 129	альтернатива REA 304	

Норма упаковки

Длина хлыста, м	Кол-во в упаковке		Масса упаковки, кг	
	шт	п. м.	нетто	брутто
6,6	48	316,8	410,3	430,3



Профиль скрытой оконной створки



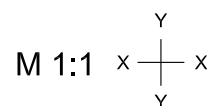
Обозначение		RE.64.014153	
Периметр, мм		наружный 368,6	внутренний 188,8
$I_x, \text{см}^4$	$W_x, \text{см}^3$	$I_y, \text{см}^4$	$W_y, \text{см}^3$
6,02	1,88	18,68	5,56

Угловое соединение

Сухари		Выравнивающие уголки	
① REA 073	② REA 072	REA 002	
Штифты		REA 006	
① REA 140	② REA 129	альтернатива REA 304	

Норма упаковки

Длина хлыста, м	Кол-во в упаковке		Масса упаковки, кг	
	шт	п. м.	нетто	брутто
6,6	60	396	479,2	499,2

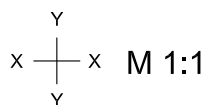
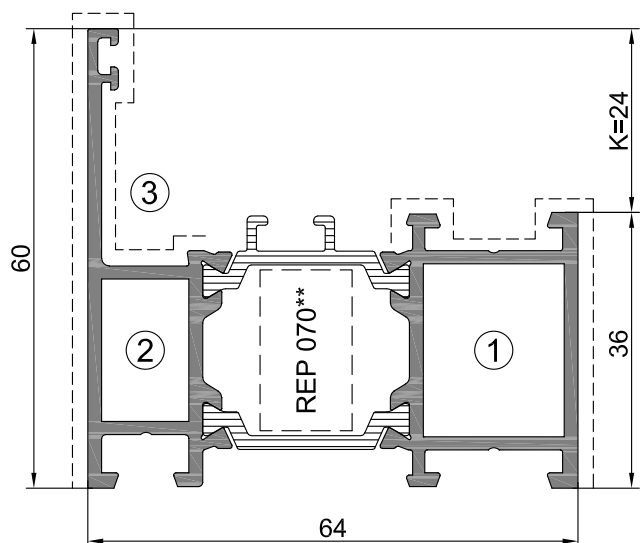


Оконно-дверная серия RW 64

Алюминиевые и комбинированные профили. Сечения.



Профиль оконной рамы



Обозначение		RE.64.015018	
Периметр, мм		наружный 367,3	внутренний 231,9
$I_x, \text{см}^4$	$W_x, \text{см}^3$	$I_y, \text{см}^4$	$W_y, \text{см}^3$
11,4	2,88	19,4	5,51

Угловое соединение

Т-образное соединение

Угловое соединение				Т-образное соединение			
Сухари				Сухари			
①	REA 075	②	REA 074	①	REA 131	②	REA 130 REA 811*
Штифты				Штифты			
①	REA 140	②	REA 140	①	REA 140	②	REA 140
Выравнивающие уголки				Выравнивающие уголки			
③	REA 005	альтернатива REA 305		③	REA 305		

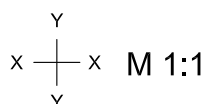
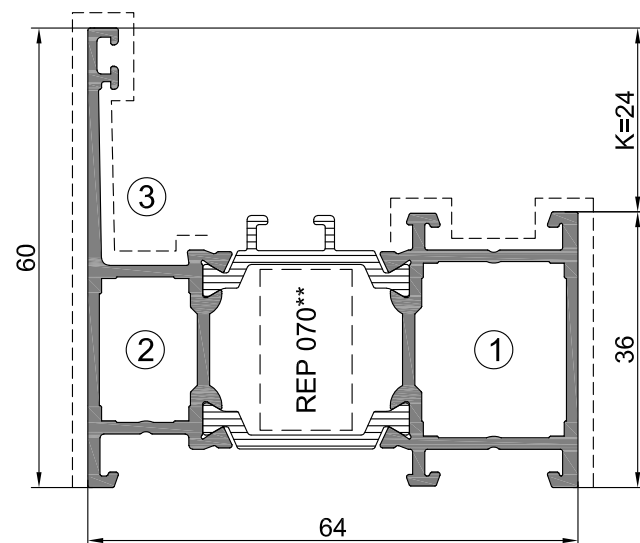
Норма упаковки

Длина хлыста, м	Кол-во в упаковке		Масса упаковки, кг	
	шт	п. м.	нетто	брутто
6,6	54	356,4	523,9	543,9

* REA 811 - альтернатива для REA 130, применим только при креплении на профиль с консолью K=24 мм

** Утеплитель поставляется отдельно

Профиль оконной рамы



Обозначение		RE.64.015018-01	
Периметр, мм		наружный 354,7	внутренний 232,6
$I_x, \text{см}^4$	$W_x, \text{см}^3$	$I_y, \text{см}^4$	$W_y, \text{см}^3$
10,42	2,65	17,63	5,05

Угловое соединение

Т-образное соединение

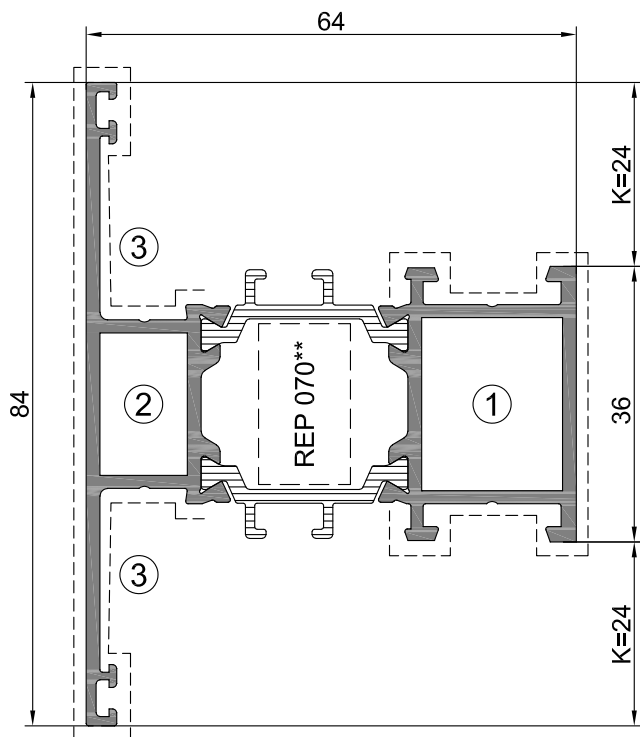
Угловое соединение				Т-образное соединение			
Сухари				Сухари			
①	REA 075	②	REA 074	①	REA 131	②	REA 130 REA 811*
Штифты				Штифты			
①	REA 140	②	REA 140	①	REA 140	②	REA 140
Выравнивающие уголки				Выравнивающие уголки			
③	REA 005	альтернатива REA 305		③	REA 305		

Норма упаковки

Длина хлыста, м	Кол-во в упаковке		Масса упаковки, кг	
	шт	п. м.	нетто	брутто
6,6	54	356,4	477,9	497,9

* REA 811 - альтернатива для REA 130, применим только при креплении на профиль с консолью K=24 мм

** Утеплитель поставляется отдельно



Т-образный профиль оконной рамы

Обозначение		RE.64.015022	
Периметр, мм		наружный 435,8	внутренний 231,4
$I_x, \text{см}^4$	$W_x, \text{см}^3$	$I_y, \text{см}^4$	$W_y, \text{см}^3$
16,57	3,95	21,52	5,84

Угловое соединение

Т-образное соединение

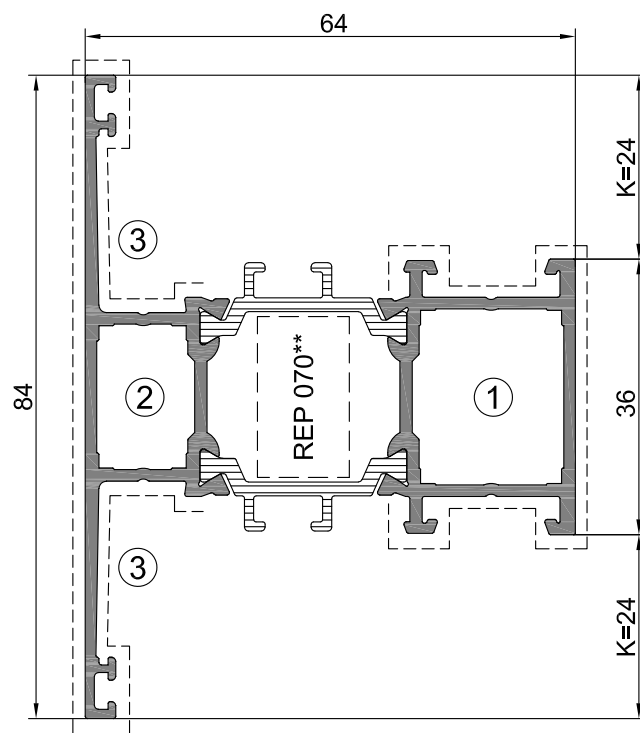
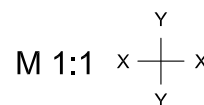
Сухари		Сухари		
①	REA 075	②	REA 074	
①		②		
①		②		
Штифты		Штифты		
①	REA 140	②	REA 140	
Выравнивающие уголки		Выравнивающие уголки		
③	REA 005	альтернатива REA 305		
③				

Норма упаковки

Длина хлыста, м	Кол-во в упаковке		Масса упаковки, кг	
	шт	п. м.	нетто	брутто
6,6	42	277,2	437,1	457,1

* REA 811 - альтернатива для REA 130, применим только при креплении на профиль с консолью K=24 мм

** Утеплитель поставляется отдельно



Т-образный профиль оконной рамы

Обозначение		RE.64.015022-01	
Периметр, мм		наружный 435,2	внутренний 233,1
$I_x, \text{см}^4$	$W_x, \text{см}^3$	$I_y, \text{см}^4$	$W_y, \text{см}^3$
15,59	3,71	19,78	5,37

Угловое соединение

Т-образное соединение

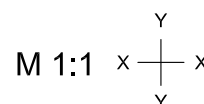
Сухари		Сухари		
①	REA 075	②	REA 074	
①		②		
①		②		
Штифты		Штифты		
①	REA 140	②	REA 140	
Выравнивающие уголки		Выравнивающие уголки		
③	REA 005	альтернатива REA 305		
③				

Норма упаковки

Длина хлыста, м	Кол-во в упаковке		Масса упаковки, кг	
	шт	п. м.	нетто	брутто
6,6	42	277,2	408,3	428,3

* REA 811 - альтернатива для REA 130, применим только при креплении на профиль с консолью K=24 мм

** Утеплитель поставляется отдельно

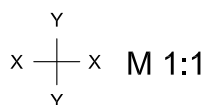
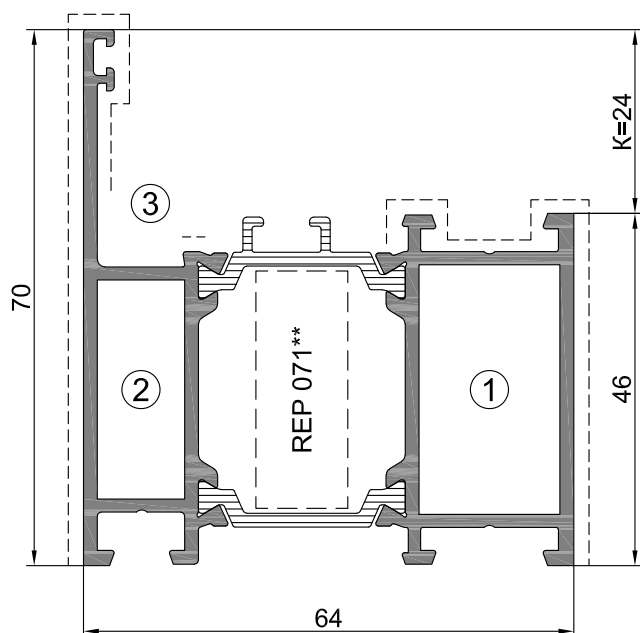


Оконно-дверная серия RW 64

Алюминиевые и комбинированные профили. Сечения.



Профиль оконной рамы



Обозначение		RE.64.016019	
Периметр, мм		наружный 387,3	внутренний 291,6
$I_x, \text{см}^4$	$W_x, \text{см}^3$	$I_y, \text{см}^4$	$W_y, \text{см}^3$
20,24	4,55	22,39	6,39

Угловое соединение

Т-образное соединение

Угловое соединение				Т-образное соединение			
Сухари				Сухари			
①	REA 077	②	REA 076	①	REA 133	②	REA 132 REA 812*
Штифты				Штифты			
①	REA 140	②	REA 140	①	REA 140	②	REA 140
Выравнивающие уголки				Выравнивающие уголки			
③	REA 005	альтернатива REA 305		③	REA 305		

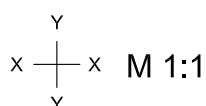
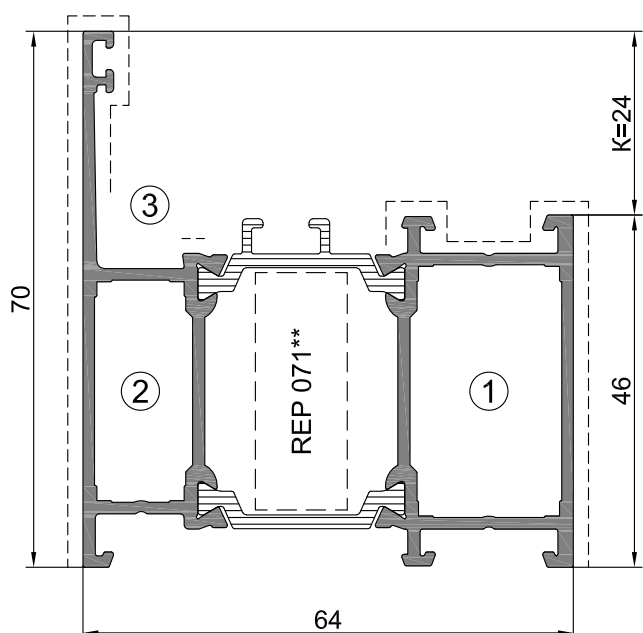
Норма упаковки

Длина хлыста, м	Кол-во в упаковке		Масса упаковки, кг	
	шт	п. м.	нетто	брутто
6,6	40	264	439	459

* REA 812 - альтернатива для REA 132, применим только при креплении на профиль с консолью K=24 мм

** Утеплитель поставляется отдельно

Профиль оконной рамы



Обозначение		RE.64.016019-01	
Периметр, мм		наружный 374,6	внутренний 293
$I_x, \text{см}^4$	$W_x, \text{см}^3$	$I_y, \text{см}^4$	$W_y, \text{см}^3$
18,55	4,21	20,1	5,78

Угловое соединение

Т-образное соединение

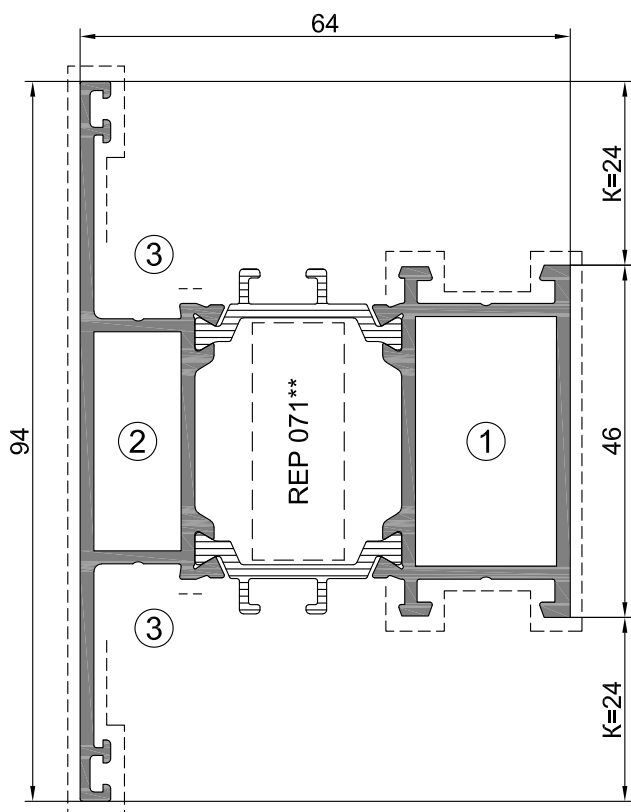
Угловое соединение				Т-образное соединение			
Сухари				Сухари			
①	REA 077	②	REA 076	①	REA 133	②	REA 132 REA 812*
Штифты				Штифты			
①	REA 140	②	REA 140	①	REA 140	②	REA 140
Выравнивающие уголки				Выравнивающие уголки			
③	REA 005	альтернатива REA 305		③	REA 305		

Норма упаковки

Длина хлыста, м	Кол-во в упаковке		Масса упаковки, кг	
	шт	п. м.	нетто	брутто
6,6	40	264	398,4	418,4

* REA 812 - альтернатива для REA 132, применим только при креплении на профиль с консолью K=24 мм

** Утеплитель поставляется отдельно



Т-образный профиль оконной рамы

Обозначение		RE.64.016023	
Периметр, мм		наружный 455,8	внутренний 291,6
$I_x, \text{см}^4$	$W_x, \text{см}^3$	$I_y, \text{см}^4$	$W_y, \text{см}^3$
27,08	5,76	24,54	6,71

Угловое соединение

Т-образное соединение

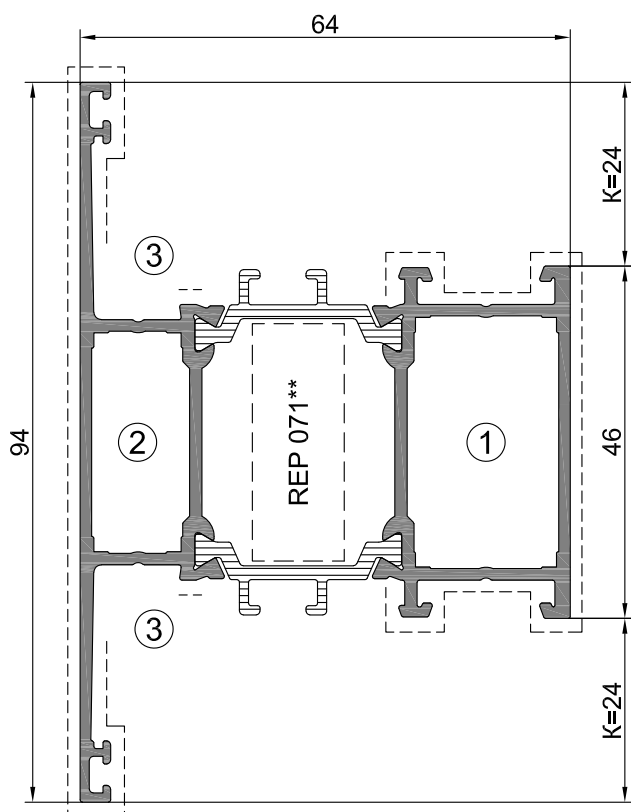
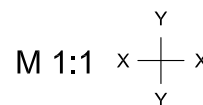
Сухари		Сухари		
①	REA 077	②	REA 133	REA 132 REA 812*
②	REA 076	①	REA 132	REA 812*
Штифты		Штифты		
①	REA 140	②	REA 140	REA 140
Выравнивающие уголки		Выравнивающие уголки		
③	REA 005	альтернатива REA 305		
		REA 305		

Норма упаковки

Длина хлыста, м	Кол-во в упаковке		Масса упаковки, кг	
	шт	п. м.	нетто	брутто
6,6	45	297	526,3	546,3

* REA 812 - альтернатива для REA 132, применим только при креплении на профиль с консолью K=24 мм

** Утеплитель поставляется отдельно



Т-образный профиль оконной рамы

Обозначение		RE.64.016023-01	
Периметр, мм		наружный 455,2	внутренний 292,9
$I_x, \text{см}^4$	$W_x, \text{см}^3$	$I_y, \text{см}^4$	$W_y, \text{см}^3$
25,51	5,43	22,28	6,1

Угловое соединение

Т-образное соединение

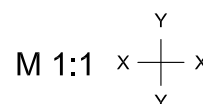
Сухари		Сухари		
①	REA 077	②	REA 133	REA 132 REA 812*
②	REA 076	①	REA 132	REA 812*
Штифты		Штифты		
①	REA 140	②	REA 140	REA 140
Выравнивающие уголки		Выравнивающие уголки		
③	REA 005	альтернатива REA 305		
		REA 305		

Норма упаковки

Длина хлыста, м	Кол-во в упаковке		Масса упаковки, кг	
	шт	п. м.	нетто	брутто
6,6	45	297	487,4	507,4

* REA 812 - альтернатива для REA 132, применим только при креплении на профиль с консолью K=24 мм

** Утеплитель поставляется отдельно

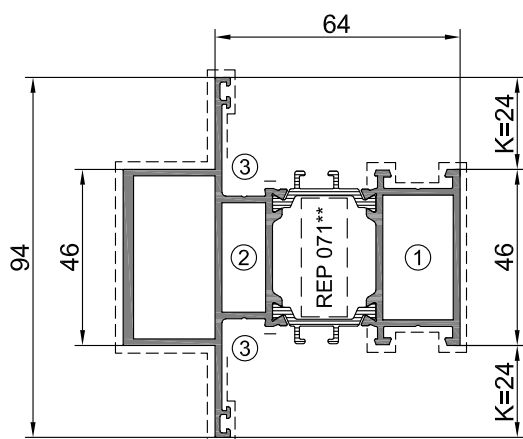


Оконно-дверная серия RW 64



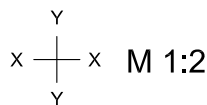
Алюминиевые и комбинированные профили. Сечения.

Т-образный профиль оконной рамы усиленный



* REA 812 - альтернатива для REA 132, применим только при креплении на профиль с консолью K=24 мм

** Утеплитель поставляется отдельно



Обозначение		RE.64.016070	
Периметр, мм		наружный 503,5	внутренний 419,7
$I_x, \text{см}^4$	$W_x, \text{см}^3$	$I_y, \text{см}^4$	$W_y, \text{см}^3$
32,83	6,98	47,87	10,37

Угловое соединение

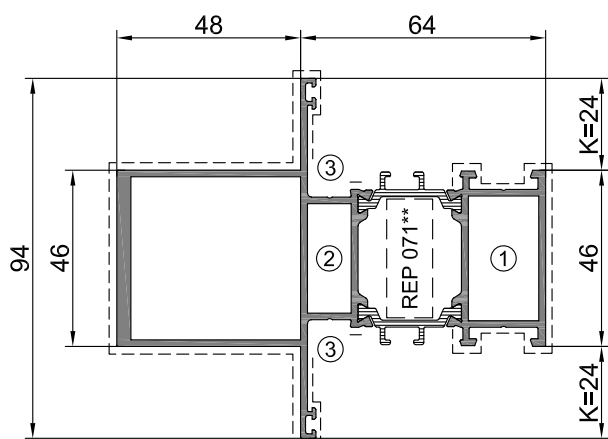
Т-образное соединение

Угловое соединение				Т-образное соединение			
Сухари				Сухари			
①	REA 077	②	REA 076	①	REA 133	②	REA 132 REA 812*
Штифты				Штифты			
①	REA 140	②	REA 140	①	REA 140	②	REA 140
Выравнивающие уголки				Выравнивающие уголки			
③	REA 005	альтернатива REA 305		REA 305			

Норма упаковки

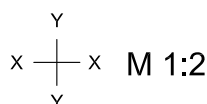
Длина хлыста, м	Кол-во в упаковке		Масса упаковки, кг	
	шт	п. м.	нетто	брутто
6,6	28	184,8	426,9	446,9

Т-образный профиль оконной рамы усиленный



* REA 812 - альтернатива для REA 132, применим только при креплении на профиль с консолью K=24 мм

** Утеплитель поставляется отдельно



Обозначение		RE.64.016150	
Периметр, мм		наружный 572,1	внутренний 465,2
$I_x, \text{см}^4$	$W_x, \text{см}^3$	$I_y, \text{см}^4$	$W_y, \text{см}^3$
37,48	7,97	90,32	15,96

Угловое соединение

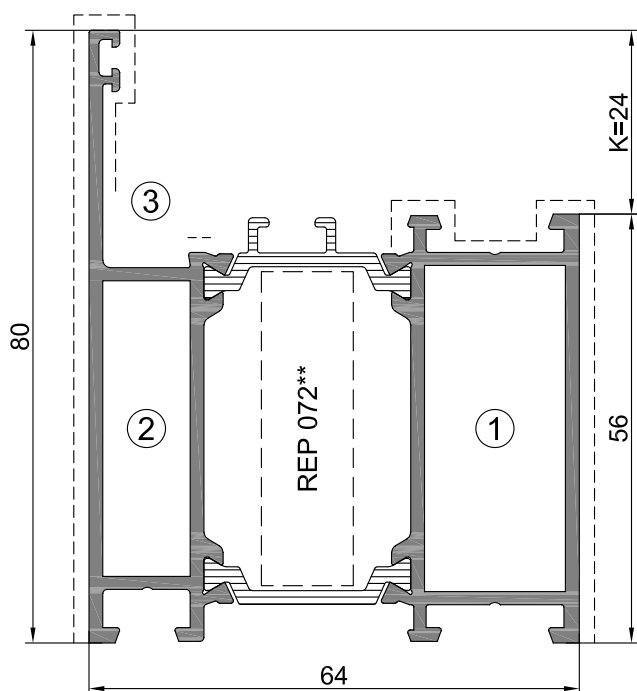
Т-образное соединение

Угловое соединение				Т-образное соединение			
Сухари				Сухари			
①	REA 077	②	REA 076	①	REA 133	②	REA 132 REA 812*
Штифты				Штифты			
①	REA 140	②	REA 140	①	REA 140	②	REA 140
Выравнивающие уголки				Выравнивающие уголки			
③	REA 005	альтернатива REA 305		REA 305			

Норма упаковки

Длина хлыста, м	Кол-во в упаковке		Масса упаковки, кг	
	шт	п. м.	нетто	брутто
6,6	21	138,6	367,3	387,3

Профиль оконной рамы



Обозначение		RE.64.017020	
Периметр, мм		наружный 407,3	внутренний 343,1
$I_x, \text{см}^4$	$W_x, \text{см}^3$	$I_y, \text{см}^4$	$W_y, \text{см}^3$
32,53	6,58	25,37	7,26

Угловое соединение

Т-образное соединение

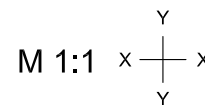
Угловое соединение				Т-образное соединение			
Сухари				Сухари			
①	REA 079	②	REA 078	①	REA 135	②	REA 134 REA 813*
Штифты				Штифты			
①	REA 140	②	REA 140	①	REA 140	②	REA 140
Выравнивающие уголки				Выравнивающие уголки			
③	REA 005	альтернатива REA 305		REA 305			

Норма упаковки

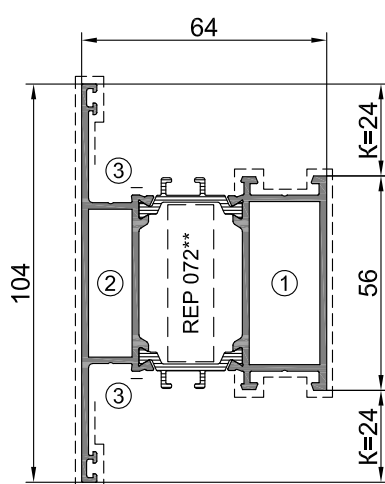
Длина хлыста, м	Кол-во в упаковке		Масса упаковки, кг	
	шт	п. м.	нетто	брутто
6,6	40	264	490,2	510,2

* REA 813 - альтернатива для REA 134, применим только при креплении на профиль с консолью K=24 мм

** Утеплитель поставляется отдельно



Т-образный профиль оконной рамы



Обозначение		RE.64.017024	
Периметр, мм		наружный 475,8	внутренний 351,6
$I_x, \text{см}^4$	$W_x, \text{см}^3$	$I_y, \text{см}^4$	$W_y, \text{см}^3$
41,28	7,94	27,55	7,59

Угловое соединение

Т-образное соединение

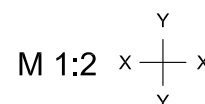
Угловое соединение				Т-образное соединение			
Сухари				Сухари			
①	REA 079	②	REA 078	①	REA 135	②	REA 134 REA 813*
Штифты				Штифты			
①	REA 140	②	REA 140	①	REA 140	②	REA 140
Выравнивающие уголки				Выравнивающие уголки			
③	REA 005	альтернатива REA 305		REA 305			

Норма упаковки

Длина хлыста, м	Кол-во в упаковке		Масса упаковки, кг	
	шт	п. м.	нетто	брутто
6,6	40	264	519	539

* REA 813 - альтернатива для REA 134, применим только при креплении на профиль с консолью K=24 мм

** Утеплитель поставляется отдельно

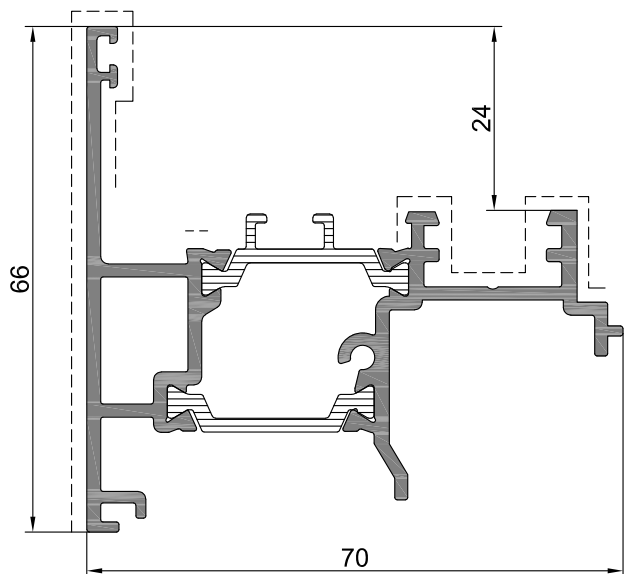


Оконно-дверная серия RW 64

Алюминиевые и комбинированные профили. Сечения.



Профиль оконного штапика



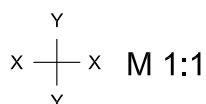
Обозначение		RE.64.025027	
Периметр, мм		наружный 416,3	внутренний 152,4
$I_x, \text{см}^4$	$W_x, \text{см}^3$	$I_y, \text{см}^4$	$W_y, \text{см}^3$
10,05	2,63	16,81	3,75

Применяемые аксессуары

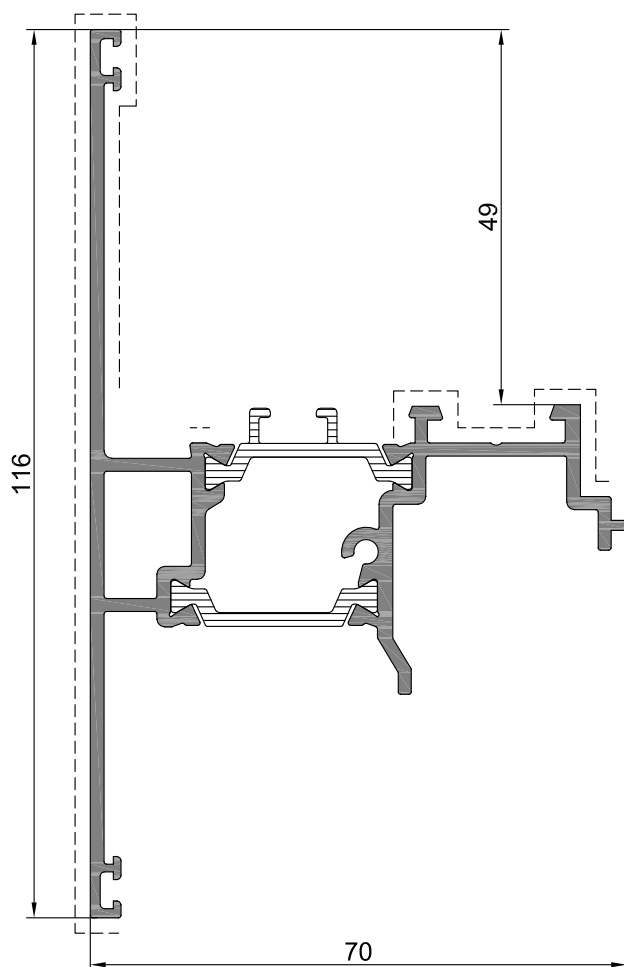
Заглушки торцов
REA 085

Норма упаковки

Длина хлыста, м	Кол-во в упаковке		Масса упаковки, кг	
	шт	п. м.	нетто	брутто
6,6	56	369,6	511,2	531,2



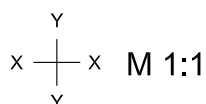
Профиль оконного штапика



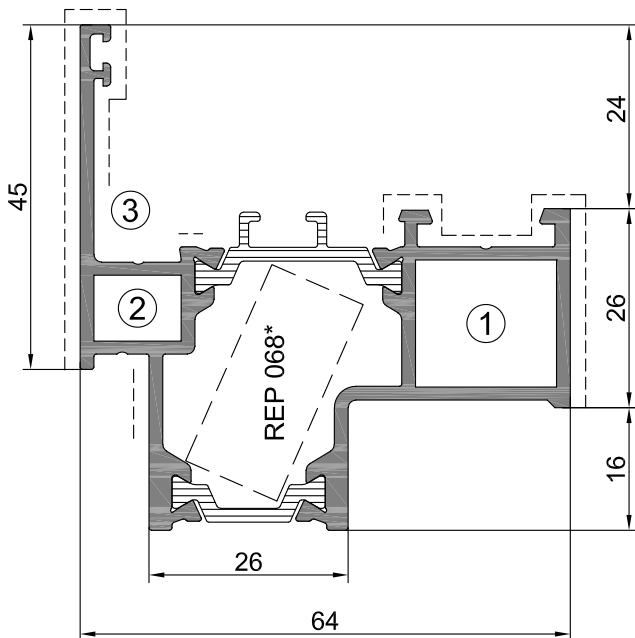
Обозначение		RE.64.026107	
Периметр, мм		наружный 502,4	внутренний 152,5
$I_x, \text{см}^4$	$W_x, \text{см}^3$	$I_y, \text{см}^4$	$W_y, \text{см}^3$
31,09	5,01	19,21	3,98

Норма упаковки

Длина хлыста, м	Кол-во в упаковке		Масса упаковки, кг	
	шт	п. м.	нетто	брутто
6,6				



Профиль оконной фасадной рамы



Обозначение		RE.64.028029	
Периметр, мм		наружный 337,8	внутренний 225,4
$I_x, \text{см}^4$	$W_x, \text{см}^3$	$I_y, \text{см}^4$	$W_y, \text{см}^3$
14,08	3,48	16,43	4,48

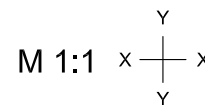
Угловое соединение

Сухари			
	REA 080		REA 070
①		②	
Штифты			
①	REA 140	②	REA 129
Выравнивающие уголки			
	REA 005	альтернатива REA 305	
③			

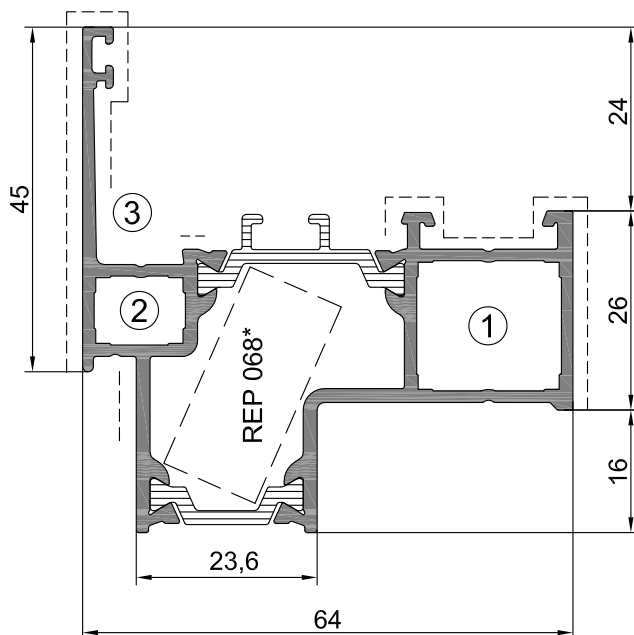
Норма упаковки

Длина хлыста, м	Кол-во в упаковке		Масса упаковки, кг	
	шт	п. м.	нетто	брутто
6,6	50	330	480,5	500,5

* Утеплитель поставляется отдельно



Профиль оконной фасадной рамы



Обозначение		RE.64.028029-01	
Периметр, мм		наружный 335,1	внутренний 231,1
$I_x, \text{см}^4$	$W_x, \text{см}^3$	$I_y, \text{см}^4$	$W_y, \text{см}^3$
12,58	3,15	15,42	4,14

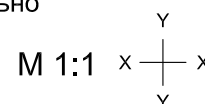
Угловое соединение

Сухари			
	REA 080		REA 070
①		②	
Штифты			
①	REA 140	②	REA 129
Выравнивающие уголки			
	REA 005	альтернатива REA 305	
③			

Норма упаковки

Длина хлыста, м	Кол-во в упаковке		Масса упаковки, кг	
	шт	п. м.	нетто	брутто
6,6	50	330	444,2	464,2

* Утеплитель поставляется отдельно

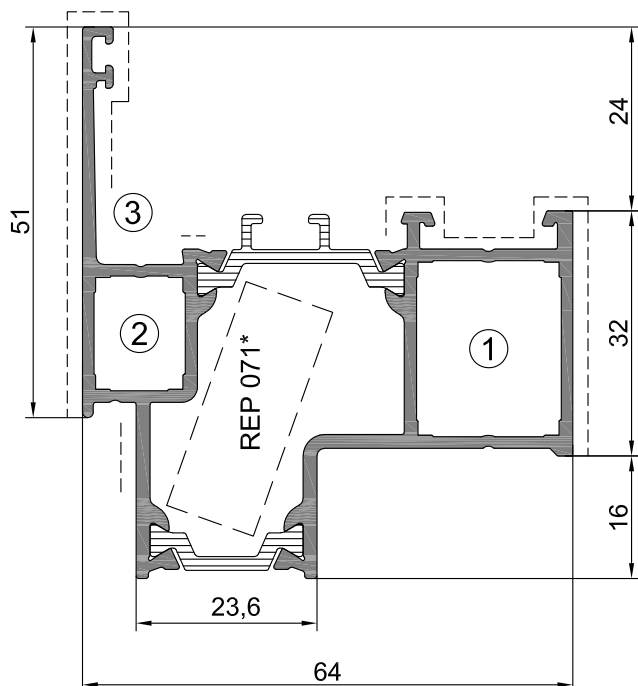


Оконно-дверная серия RW 64



Алюминиевые и комбинированные профили. Сечения.

Профиль оконной фасадной рамы



Обозначение		RE.64.028029-02	
Периметр, мм		наружный 347,1	внутренний 267,6
$I_x, \text{см}^4$	$W_x, \text{см}^3$	$I_y, \text{см}^4$	$W_y, \text{см}^3$
17,32	4,05	16,96	4,58

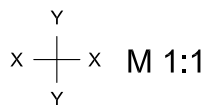
Угловое соединение

Сухари			
	REA 075		REA 346
①		②	
Штифты			
①	REA 140	②	REA 140
Выравнивающие уголки			
	REA 005	альтернатива REA 305	
③			

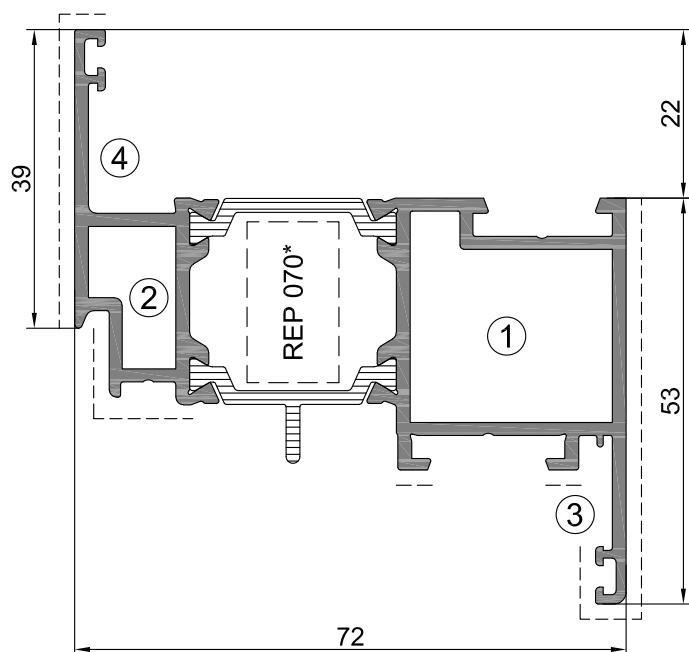
Норма упаковки

Длина хлыста, м	Кол-во в упаковке		Масса упаковки, кг	
	шт	п. м.	нетто	брутто
6,6	45	297	429,5	449,5

* Утеплитель поставляется отдельно



Профиль оконной створки



Обозначение		RE.64.032033	
Периметр, мм		наружный 396,1	внутренний 259
$I_x, \text{см}^4$	$W_x, \text{см}^3$	$I_y, \text{см}^4$	$W_y, \text{см}^3$
14,05	3,72	26,54	7,28

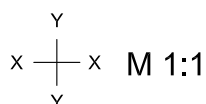
Угловое соединение

Сухари			
	REA 084		REA 083
①		②	
Штифты			
①	REA 140	②	REA 129
Выравнивающие уголки			
	REA 002		
③			
	REA 004	альтернатива REA 304	
④			

Норма упаковки

Длина хлыста, м	Кол-во в упаковке		Масса упаковки, кг	
	шт	п. м.	нетто	брутто
6,6	50	330	522,7	542,7

* Утеплитель поставляется отдельно

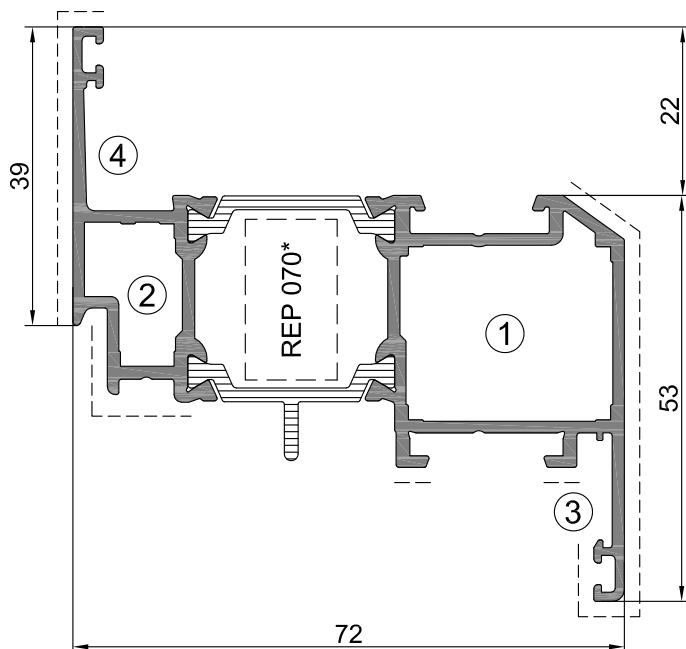


Оконно-дверная серия RW 64



Алюминиевые и комбинированные профили. Сечения.

Профиль оконной створки



* Утеплитель поставляется отдельно

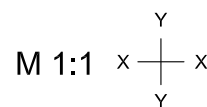
Обозначение		RE.64.032033-01	
Периметр, мм		наружный 390,9	внутренний 257,8
$I_x, \text{см}^4$	$W_x, \text{см}^3$	$I_y, \text{см}^4$	$W_y, \text{см}^3$
13,22	3,51	24,06	6,52

Угловое соединение

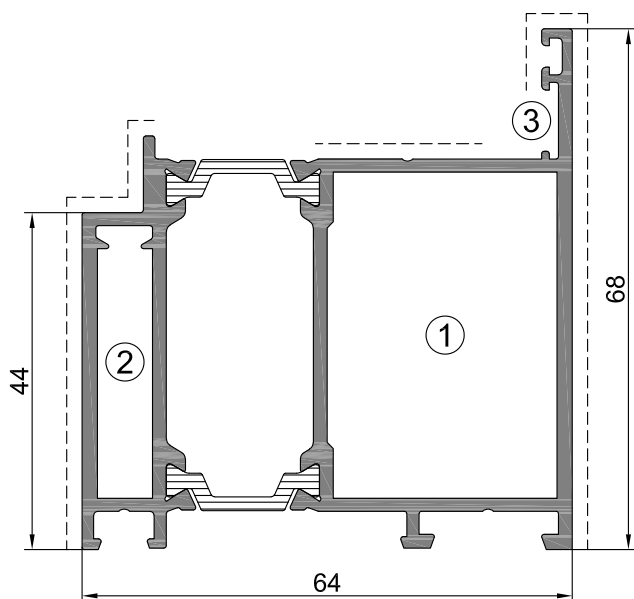
Сухари			
	REA 084		REA 083
①		②	
Штифты			
①	REA 140	②	REA 129
Выравнивающие уголки			
	REA 002		
③			
	REA 004	альтернатива REA 304	
④			

Норма упаковки

Длина хлыста, м	Кол-во в упаковке		Масса упаковки, кг	
	шт	п. м.	нетто	брутто
6,6	50	330	485,4	505,4



Профиль дверной рамы



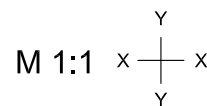
Обозначение		RE.64.036037	
Периметр, мм		наружный 329,1	внутренний 348,7
$I_x, \text{см}^4$	$W_x, \text{см}^3$	$I_y, \text{см}^4$	$W_y, \text{см}^3$
25,01	6,26	24,1	7,08

Угловое соединение

Сухари			
	REA 254		REA 253
①		②	
Штифты			
①	REA 140	②	REA 140
Выравнивающие уголки			
	REA 006		
③			

Норма упаковки

Длина хлыста, м	Кол-во в упаковке		Масса упаковки, кг	
	шт	п. м.	нетто	брутто
6,6	48	316,8	563	583

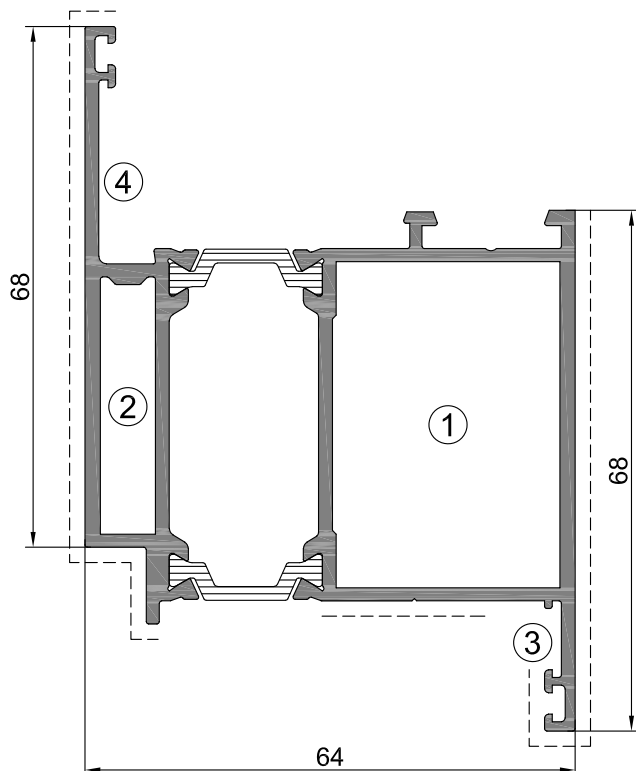


Оконно-дверная серия RW 64

Алюминиевые и комбинированные профили. Сечения.



Профиль дверной створки



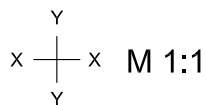
Обозначение		RE.64.036040	
Периметр, мм		наружный 383,1	внутренний 341
$I_x, \text{см}^4$	$W_x, \text{см}^3$	$I_y, \text{см}^4$	$W_y, \text{см}^3$
32,4	6,53	26,63	7,45

Угловое соединение

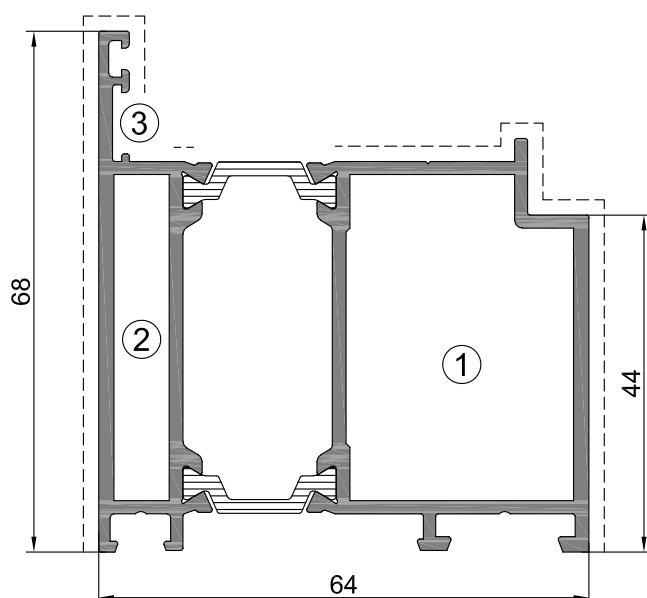
Сухари		Выравнивающие уголки	
①	REA 254	②	REA 253
Штифты		③	
①	REA 140	②	REA 140
		④	

Норма упаковки

Длина хлыста, м	Кол-во в упаковке		Масса упаковки, кг	
	шт	п. м.	нетто	брутто
6,6	36	237,6	449,1	469,1



Профиль дверной рамы



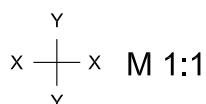
Обозначение		RE.64.038039	
Периметр, мм		наружный 329,4	внутренний 358,6
$I_x, \text{см}^4$	$W_x, \text{см}^3$	$I_y, \text{см}^4$	$W_y, \text{см}^3$
25,09	6,29	22,86	6,11

Угловое соединение

Сухари		Выравнивающие уголки	
①	REA 252	②	REA 251
Штифты		③	
①	REA 140	②	REA 140
		④	

Норма упаковки

Длина хлыста, м	Кол-во в упаковке		Масса упаковки, кг	
	шт	п. м.	нетто	брутто
6,6	48	316,8	567,1	587,1

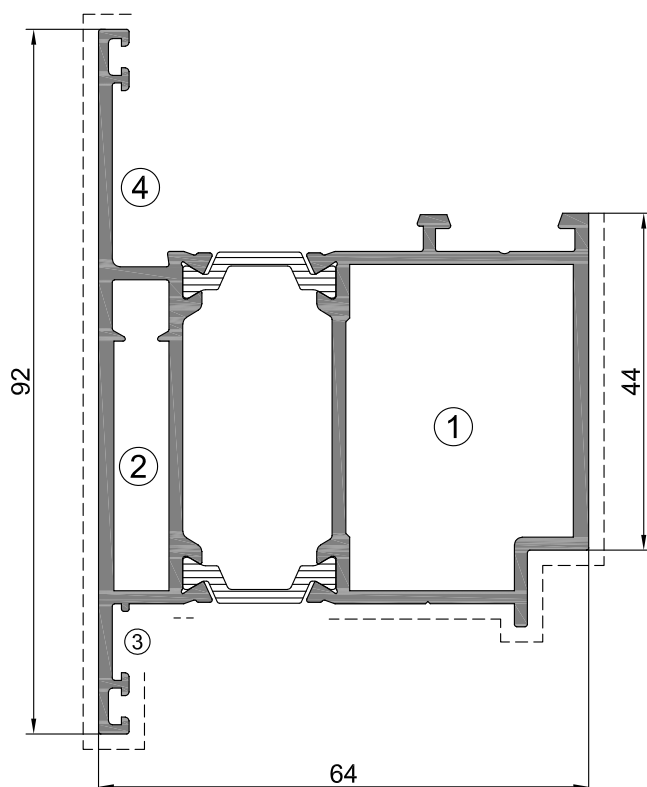


Оконно-дверная серия RW 64



Алюминиевые и комбинированные профили. Сечения.

Профиль дверной створки



Обозначение		RE.64.038041	
Периметр, мм		наружный 383,3	внутренний 358,6
$I_x, \text{см}^4$	$W_x, \text{см}^3$	$I_y, \text{см}^4$	$W_y, \text{см}^3$
32,42	6,51	24,82	6,38

Угловое соединение

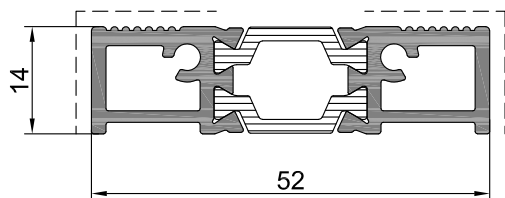
Сухари			
	REA 255		REA 253
①		②	
Штифты			
①	REA 140	②	REA 140
Выравнивающие уголки			
	REA 006		
③			
	REA 289		
④			

Норма упаковки

Длина хлыста, м	Кол-во в упаковке		Масса упаковки, кг	
	шт	п. м.	нетто	брутто
6,6	36	237,6	451,4	471,4

М 1:1 $\begin{matrix} \text{Y} \\ \times \text{---} \times \\ \text{Y} \end{matrix}$

Профиль порога



Обозначение	RE.64.042042	
Периметр, мм	наружный 148,3	внутренний 143,2

Применяемые аксессуары

Заглушки	
REA 090	REA 091

Норма упаковки

Длина хлыста, м	Кол-во в упаковке		Масса упаковки, кг	
	шт	п. м.	нетто	брутто
6,6	81	534,6	443,7	463,7

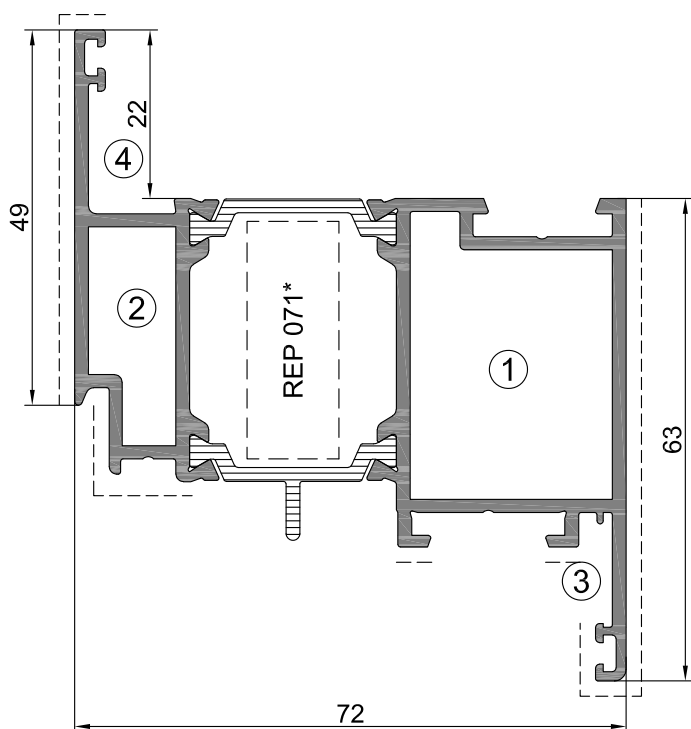
М 1:1

Оконно-дверная серия RW 64



Алюминиевые и комбинированные профили. Сечения.

Профиль оконной створки



Обозначение		RE.64.044045	
Периметр, мм		наружный 437,3	внутренний 318,5
$I_x, \text{см}^4$	$W_x, \text{см}^3$	$I_y, \text{см}^4$	$W_y, \text{см}^3$
23,99	5,61	30,29	8,24

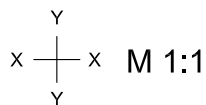
Угловое соединение

Сухари		Выравнивающие уголки	
① REA 245	② REA 260	REA 002	
Штифты		REA 004	
① REA 140	② REA 140	альтернатива REA 304	

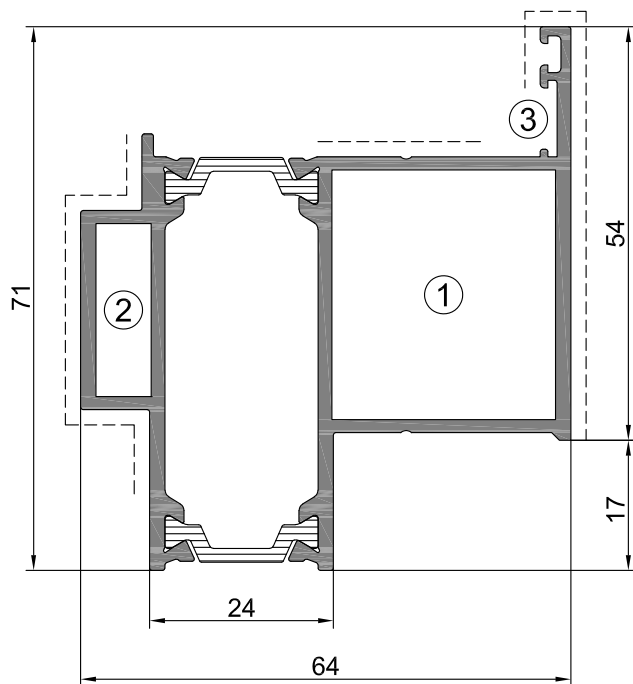
Норма упаковки

Длина хлыста, м	Кол-во в упаковке		Масса упаковки, кг	
	шт	п. м.	нетто	брутто
6,6	40	264	472,6	492,6

* Утеплитель поставляется отдельно



Профиль дверной фасадной рамы



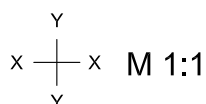
Обозначение		RE.64.046047	
Периметр, мм		наружный 298,1	внутренний 312,4
$I_x, \text{см}^4$	$W_x, \text{см}^3$	$I_y, \text{см}^4$	$W_y, \text{см}^3$
23,54	6,12	19,79	5,75

Угловое соединение

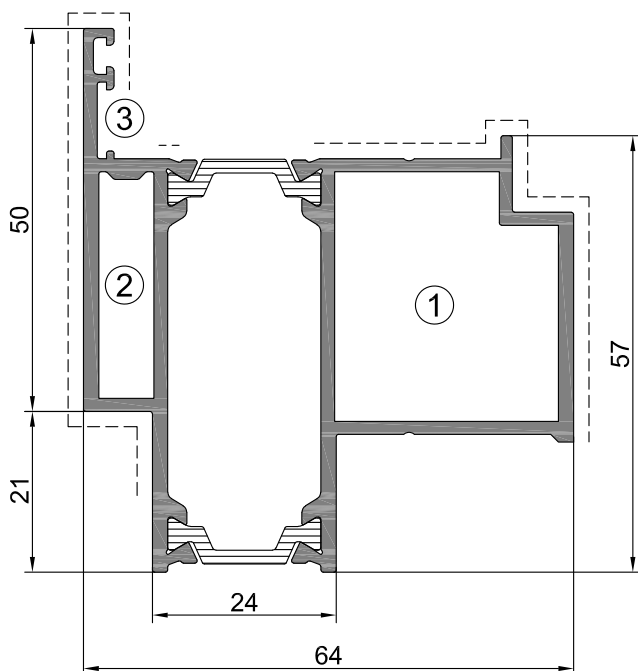
Сухари		Выравнивающие уголки	
① REA 263	② REA 262	REA 006	
Штифты		REA 006	
① REA 140	② REA 140	REA 006	

Норма упаковки

Длина хлыста, м	Кол-во в упаковке		Масса упаковки, кг	
	шт	п. м.	нетто	брутто
6,6	40	264	433	453



Профиль дверной фасадной рамы



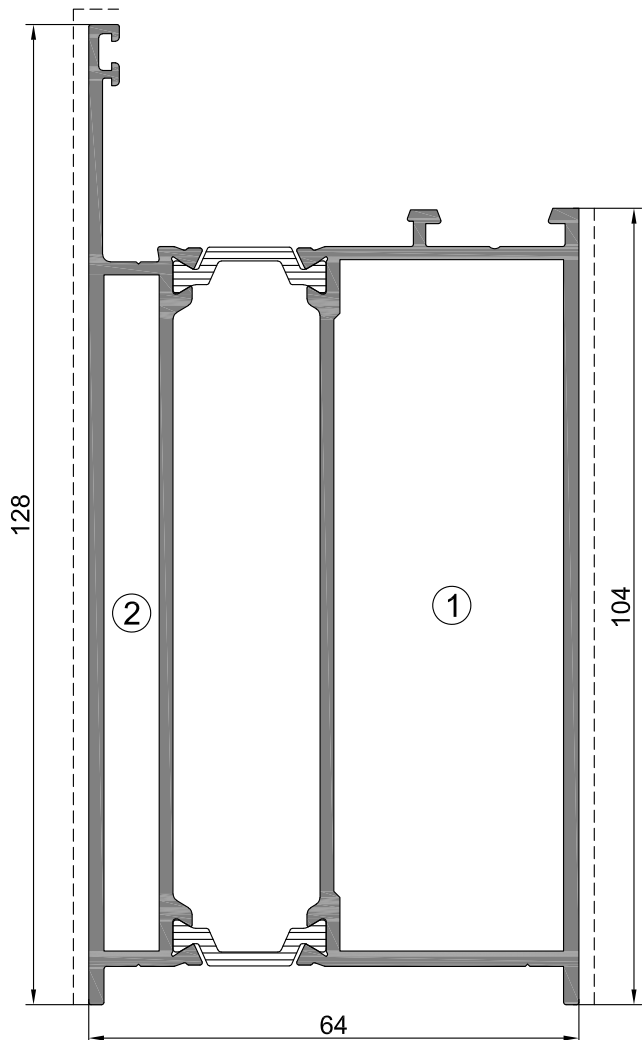
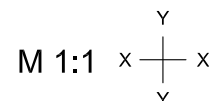
Обозначение		RE.64.048049	
Периметр, мм		наружный 298	внутренний 326,8
$I_x, \text{см}^4$	$W_x, \text{см}^3$	$I_y, \text{см}^4$	$W_y, \text{см}^3$
23,8	6,22	18,63	4,88

Угловое соединение

Сухари			
	REA 261		REA 260
①		②	
Штифты			
①	REA 140	②	REA 140
Выравнивающие уголки			
	REA 006		
③			

Норма упаковки

Длина хлыста, м	Кол-во в упаковке		Масса упаковки, кг	
	шт	п. м.	нетто	брутто
6,6	48	316,8	525,9	545,9



Профиль дверного цоколя

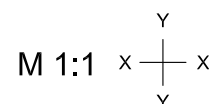
Обозначение		RE.64.052053	
Периметр, мм		наружный 443,7	внутренний 640,9
$I_x, \text{см}^4$	$W_x, \text{см}^3$	$I_y, \text{см}^4$	$W_y, \text{см}^3$
144,58	19,8	40,47	10,86

Т-образное соединение

Сухари			
	REA 267		REA 266
①		②	
Штифты			
①	REA 140	②	REA 129

Норма упаковки

Длина хлыста, м	Кол-во в упаковке		Масса упаковки, кг	
	шт	п. м.	нетто	брутто
6,6	20	132	377,5	397,5

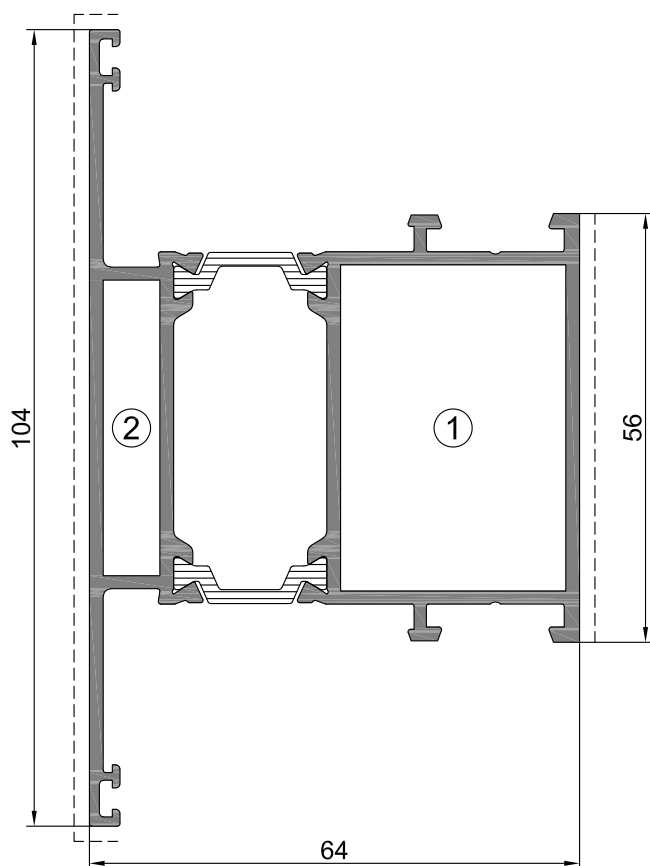


Оконно-дверная серия RW 64



Алюминиевые и комбинированные профили. Сечения.

Т-образный профиль дверной створки



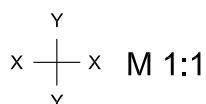
Обозначение		RE.64.054055	
Периметр, мм		наружный 430,4	внутренний 351,2
$I_x, \text{см}^4$	$W_x, \text{см}^3$	$I_y, \text{см}^4$	$W_y, \text{см}^3$
39,45	7,59	26,61	6,89

Т-образное соединение

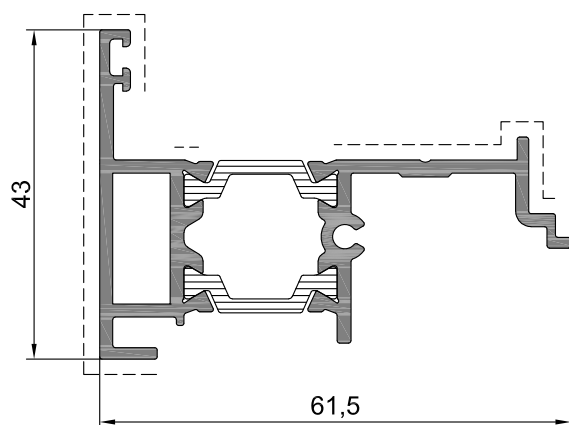
Сухари			
	REA 265		REA 264
①		②	
Штифты			
①	REA 140	②	REA 129

Норма упаковки

Длина хлыста, м	Кол-во в упаковке		Масса упаковки, кг	
	шт	п. м.	нетто	брутто
6,6	40	264	520,1	540,1



Профиль дверного шульпа



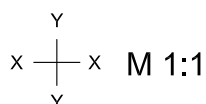
Обозначение		RE.64.056058	
Периметр, мм		наружный 281	внутренний 111,2
$I_x, \text{см}^4$	$W_x, \text{см}^3$	$I_y, \text{см}^4$	$W_y, \text{см}^3$
3,62	1,44	8,29	2,04

Применяемые аксессуары

Заглушки	
REA 092 (левое открывание)	REA 093 (правое открывание)

Норма упаковки

Длина хлыста, м	Кол-во в упаковке		Масса упаковки, кг	
	шт	п. м.	нетто	брутто
6,6	80	528	543,8	563,8



Оконно-дверная серия RW 64



Алюминиевые и комбинированные профили. Сечения.

Профиль дверного стульпа

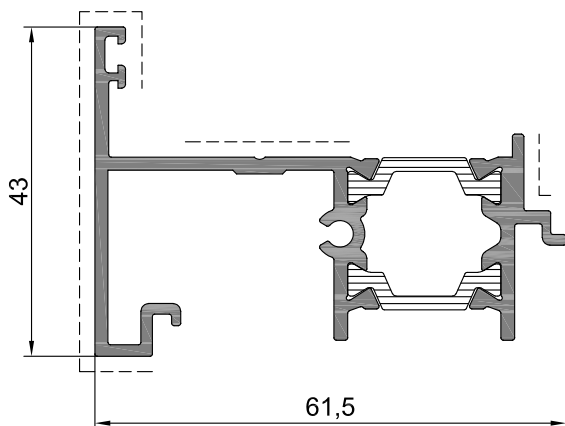
Обозначение		RE.64.057059	
Периметр, мм		наружный 329,2	внутренний 61,9
$I_x, \text{см}^4$	$W_x, \text{см}^3$	$I_y, \text{см}^4$	$W_y, \text{см}^3$
3,84	1,51	12,18	3,94

Применяемые аксессуары

Заглушки	
REA 092 (левое открывание)	REA 093 (правое открывание)

Норма упаковки

Длина хлыста, м	Кол-во в упаковке		Масса упаковки, кг	
	шт	п. м.	нетто	брутто
6,6	80	528	554,4	574,4



M 1:1 $\begin{matrix} Y \\ \times \text{---} \times \\ Y \end{matrix}$

Профиль дверного адаптера

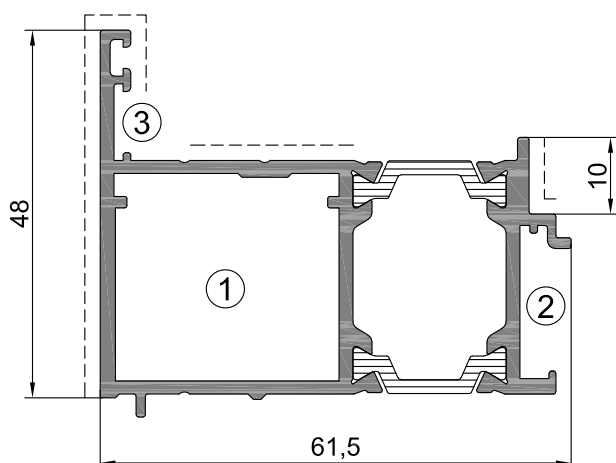
Обозначение		RE.64.060062	
Периметр, мм		наружный 268,6	внутренний 203,8
$I_x, \text{см}^4$	$W_x, \text{см}^3$	$I_y, \text{см}^4$	$W_y, \text{см}^3$
8,62	2,84	14,3	4,58

Угловое соединение

Сухари	
REA 271	REA 272
Штифты	
REA 140	
Выравнивающие уголки	
REA 006	

Норма упаковки

Длина хлыста, м	Кол-во в упаковке		Масса упаковки, кг	
	шт	п. м.	нетто	брутто
6,6	60	396	499	519



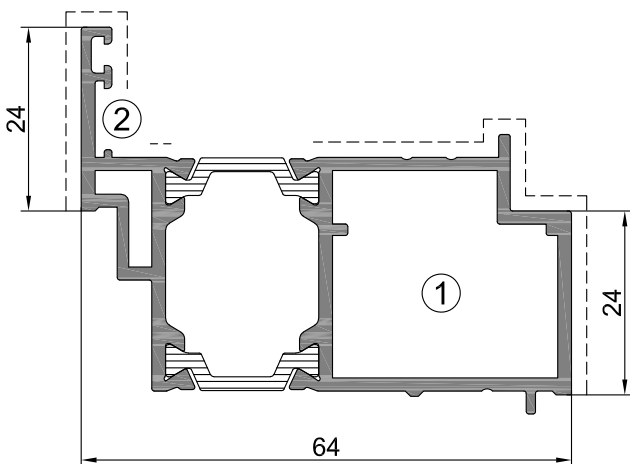
M 1:1 $\begin{matrix} Y \\ \times \text{---} \times \\ Y \end{matrix}$

Оконно-дверная серия RW 64

Алюминиевые и комбинированные профили. Сечения.



Профиль дверного адаптера



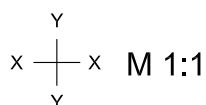
Обозначение		RE.64.061063	
Периметр, мм		наружный 256,2	внутренний 241
$I_x, \text{см}^4$	$W_x, \text{см}^3$	$I_y, \text{см}^4$	$W_y, \text{см}^3$
8,35	2,8	14,45	4,02

Угловое соединение

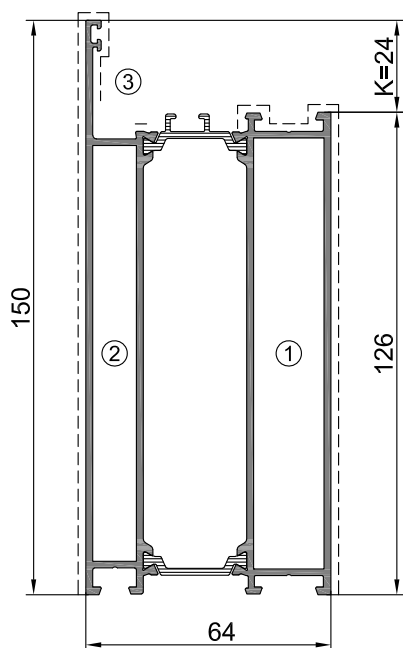
Сухари	
①	REA 270 
Штифты	
①	REA 140
Выравнивающие уголки	
②	REA 006 

Норма упаковки

Длина хлыста, м	Кол-во в упаковке		Масса упаковки, кг	
	шт	п. м.	нетто	брутто
6,6	60	396	510,8	530,8



Профиль оконной рамы



Обозначение		RE.64.064065	
Периметр, мм		наружный 547,3	внутренний 771,2
$I_x, \text{см}^4$	$W_x, \text{см}^3$	$I_y, \text{см}^4$	$W_y, \text{см}^3$
245,54	29,19	46,24	13,42

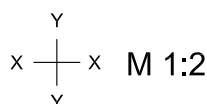
Т-образное соединение

Сухари			
①	REA 284 	②	REA 274 REA 815* 
Штифты			
①	REA 140	②	REA 140
Выравнивающие уголки			
③	REA 305 		

Норма упаковки

Длина хлыста, м	Кол-во в упаковке		Масса упаковки, кг	
	шт	п. м.	нетто	брутто
6,6	18	118,8	382,5	402,5

* REA 815 - альтернатива для REA 274, применим только при креплении на профиль с консолью K=24 мм.

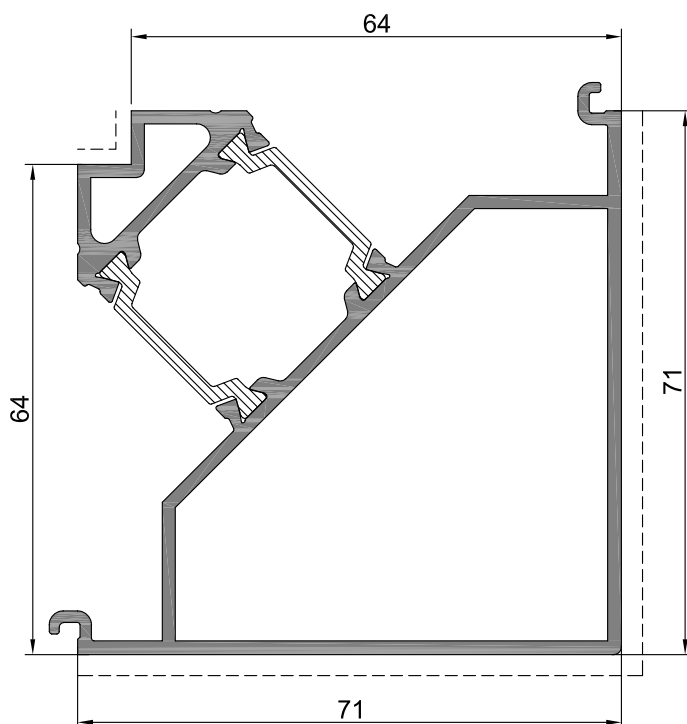


Оконно-дверная серия RW 64

Алюминиевые и комбинированные профили. Сечения.



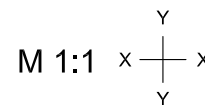
Профиль угловой 90°



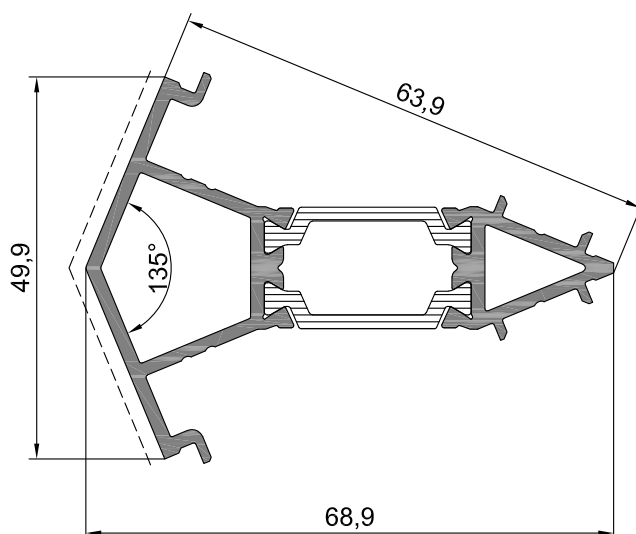
Обозначение		RE.64.066068	
Периметр, мм		наружный 384,3	внутренний 352,4
$I_x, \text{см}^4$	$W_x, \text{см}^3$	$I_y, \text{см}^4$	$W_y, \text{см}^3$
30,06	7,87	30,06	7,87

Норма упаковки

Длина хлыста, м	Кол-во в упаковке		Масса упаковки, кг	
	шт	п. м.	нетто	брутто
6,6	30	198	365,9	385,9



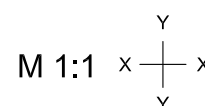
Профиль угловой 135°



Обозначение		RE.64.067069	
Периметр, мм		наружный 276,2	внутренний 177,1
$I_x, \text{см}^4$	$W_x, \text{см}^3$	$I_y, \text{см}^4$	$W_y, \text{см}^3$
4,42	1,73	12,4	3,23

Норма упаковки

Длина хлыста, м	Кол-во в упаковке		Масса упаковки, кг	
	шт	п. м.	нетто	брутто
6,6	70	462	508,2	528,2

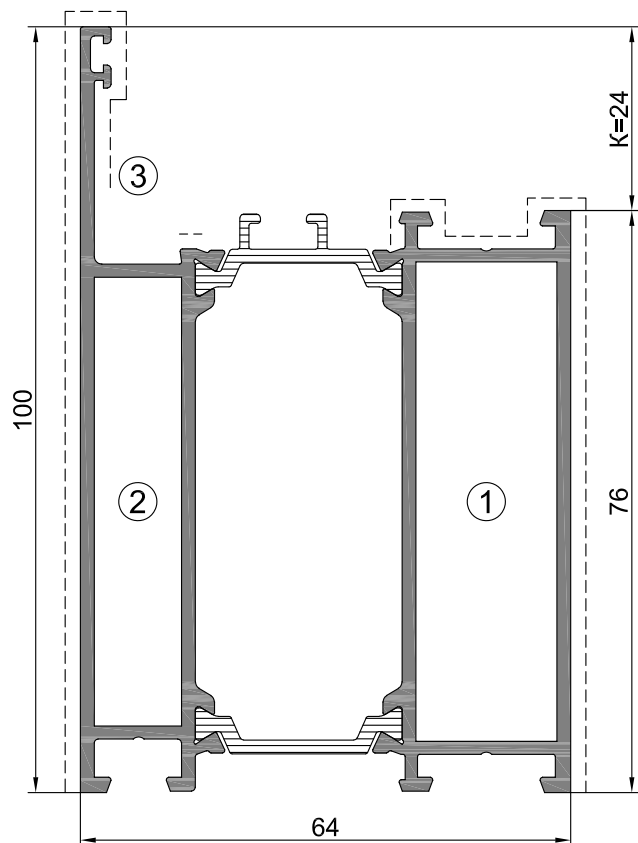


Оконно-дверная серия RW 64



Алюминиевые и комбинированные профили. Сечения.

Профиль оконной рамы



Обозначение		RE.64.071073	
Периметр, мм		наружный 467,9	внутренний 471,9
$I_x, \text{см}^4$	$W_x, \text{см}^3$	$I_y, \text{см}^4$	$W_y, \text{см}^3$
68,92	11,62	31,34	9,02

Угловое соединение

Сухари	
① RE 9246+RE 9203 L=18 мм	② RE 9246+RE 9202 L=11,1 мм

T-образное соединение

Сухари		
① REA 247	② REA 246	REA 814*

Штифты

① REA 140	② REA 140
-----------	-----------

Штифты

① REA 140	② REA 140
-----------	-----------

Выравнивающие уголки

③ REA 005	альтернатива REA 305
-----------	-------------------------

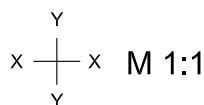
Выравнивающие уголки

③ REA 305

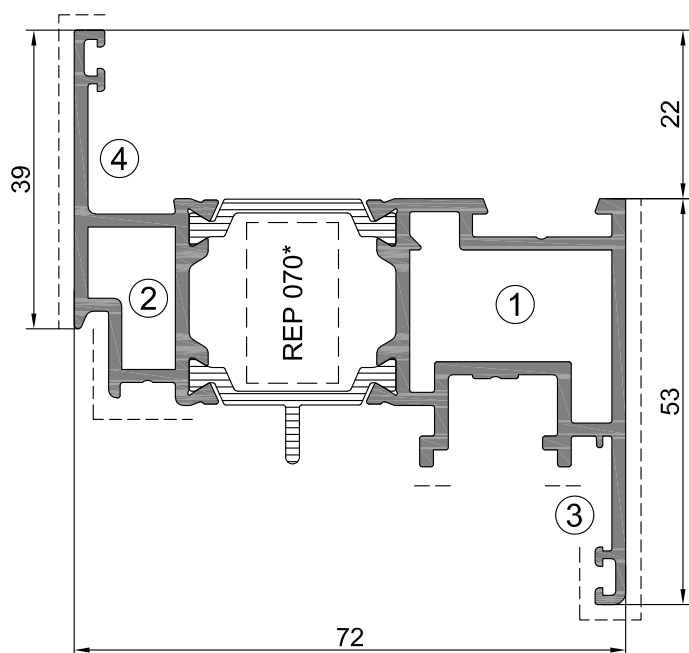
Норма упаковки

Длина хлыста, м	Кол-во в упаковке		Масса упаковки, кг	
	шт	п. м.	нетто	брутто
6,6	20	132	298,3	318,3

* REA 814 - альтернатива для REA 246, применим только при креплении на профиль с консолью K=24 мм.



Профиль оконной створки



Обозначение		RE.64.072033	
Периметр, мм		наружный 428	внутренний 268,2
$I_x, \text{см}^4$	$W_x, \text{см}^3$	$I_y, \text{см}^4$	$W_y, \text{см}^3$
13,65	3,6	27,5	7,55

Угловое соединение

Сухари	
① REA 137	② REA 083

Выравнивающие уголки

③ REA 002

Штифты

① REA 140	② REA 140
-----------	-----------

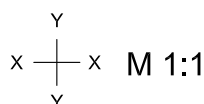
Штифты

④ REA 004	альтернатива REA 304
-----------	-------------------------

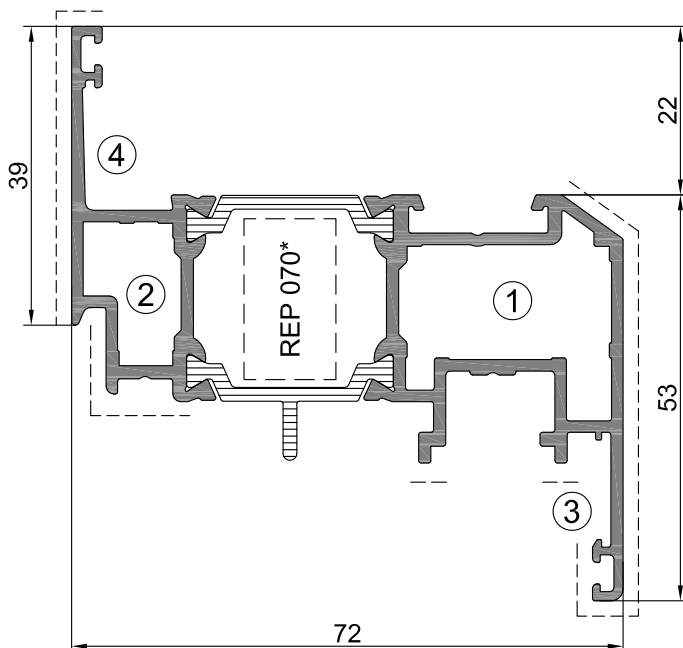
Норма упаковки

Длина хлыста, м	Кол-во в упаковке		Масса упаковки, кг	
	шт	п. м.	нетто	брутто
6,6	45	297	475,2	495,2

* Утеплитель поставляется отдельно



Профиль оконной створки



Обозначение		RE.64.072033-01	
Периметр, мм		наружный 402,2	внутренний 266
$I_x, \text{см}^4$	$W_x, \text{см}^3$	$I_y, \text{см}^4$	$W_y, \text{см}^3$
12,76	3,38	24,84	6,88

Угловое соединение

Сухари		Выравнивающие уголки	
① REA 137	② REA 083	REA 002	
Штифты		REA 004	
① REA 140	② REA 140	альтернатива REA 304	

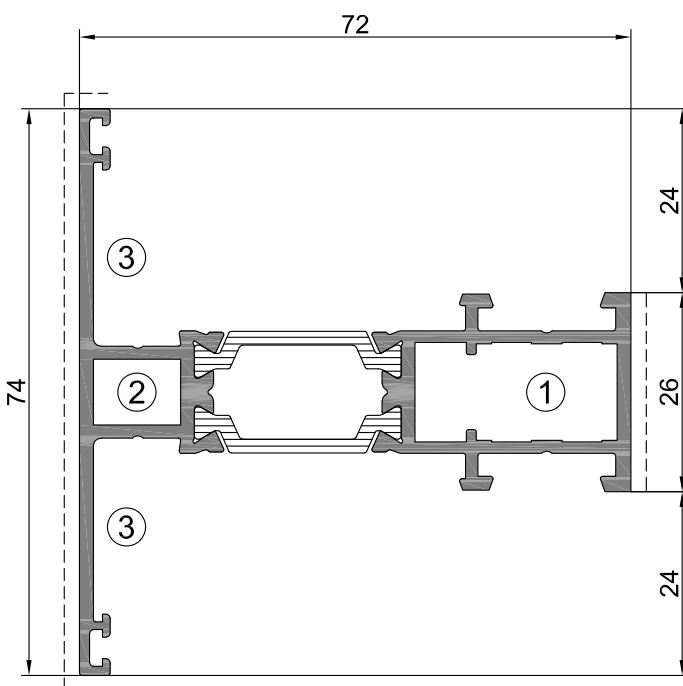
Норма упаковки

Длина хлыста, м	Кол-во в упаковке		Масса упаковки, кг	
	шт	п. м.	нетто	брутто
6,6	45	297	453,2	473,2

* Утеплитель поставляется отдельно

M 1:1 $\begin{matrix} Y \\ \times \text{---} \times \\ Y \end{matrix}$

Т-образный профиль оконной створки



Обозначение		RE.64.074021	
Периметр, мм		наружный 386,8	внутренний 191,7
$I_x, \text{см}^4$	$W_x, \text{см}^3$	$I_y, \text{см}^4$	$W_y, \text{см}^3$
9,19	2,48	23,83	5,61

Т-образное соединение

Сухари			
① REA 096	REA 396*	②	REA 097
Штифты			
① REA 140	②	REA 140	
Выравнивающие уголки			
REA 305			

Норма упаковки

Длина хлыста, м	Кол-во в упаковке		Масса упаковки, кг	
	шт	п. м.	нетто	брутто
6,6	40	264	369,6	389,6

* REA 396 - альтернатива для REA 096

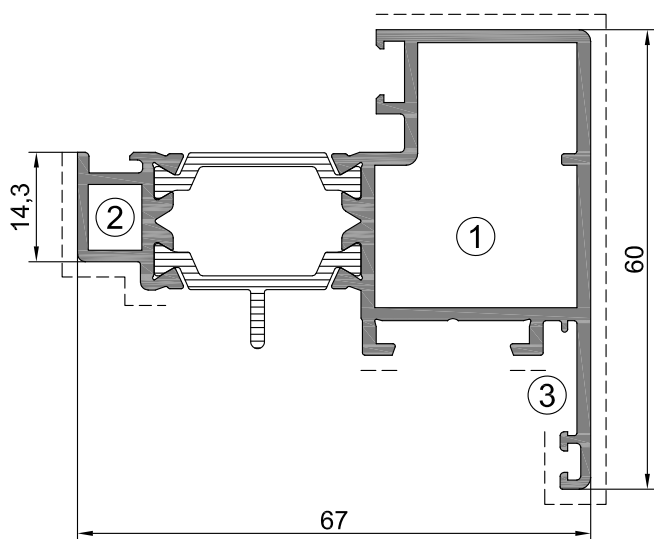
M 1:1 $\begin{matrix} Y \\ \times \text{---} \times \\ Y \end{matrix}$

Оконно-дверная серия RW 64

Алюминиевые и комбинированные профили. Сечения.



Профиль скрытой оконной створки



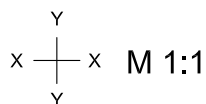
Обозначение		RE.64.076080	
Периметр, мм		наружный 354,4	внутренний 230,3
$I_x, \text{см}^4$	$W_x, \text{см}^3$	$I_y, \text{см}^4$	$W_y, \text{см}^3$
10,05	2,89	17,82	4,75

Угловое соединение

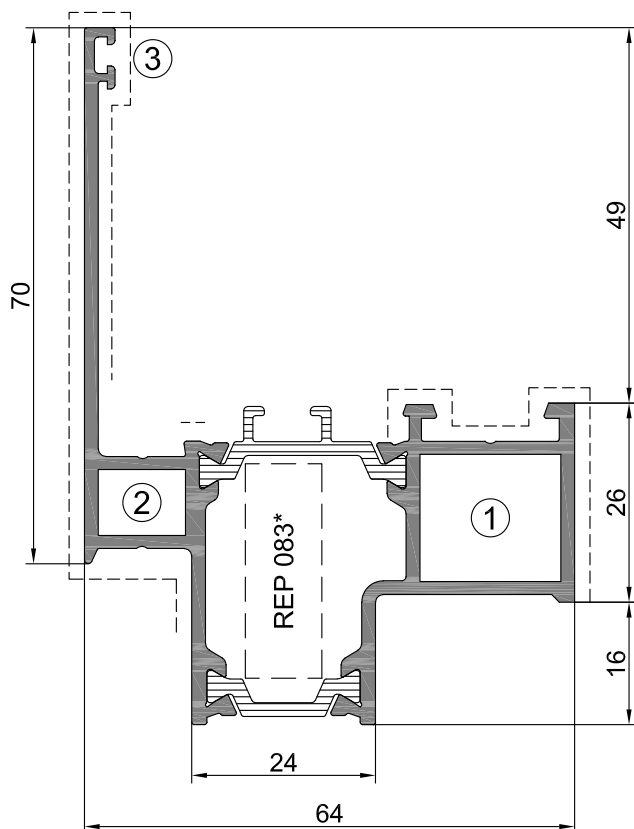
Сухари			
	REA 136		REA 072
①		②	
Штифты			
①	REA 140	②	REA 129
Выравнивающие уголки			
	REA 002		
③			

Норма упаковки

Длина хлыста, м	Кол-во в упаковке		Масса упаковки, кг	
	шт	п. м.	нетто	брутто
6,6	60	396	538,6	558,6



Профиль оконной фасадной рамы



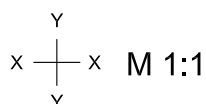
Обозначение		RE.64.078079	
Периметр, мм		наружный 388,1	внутренний 216,9
$I_x, \text{см}^4$	$W_x, \text{см}^3$	$I_y, \text{см}^4$	$W_y, \text{см}^3$
25,92	4,27	17,89	4,77

Угловое соединение

Сухари			
	REA 080		REA 070
①		②	
Штифты			
①	REA 140	②	REA 129
Выравнивающие уголки			
	Monticelli 0713/500B		
③			

Норма упаковки

Длина хлыста, м	Кол-во в упаковке		Масса упаковки, кг	
	шт	п. м.	нетто	брутто
6,6	50	330	500,9	520,9



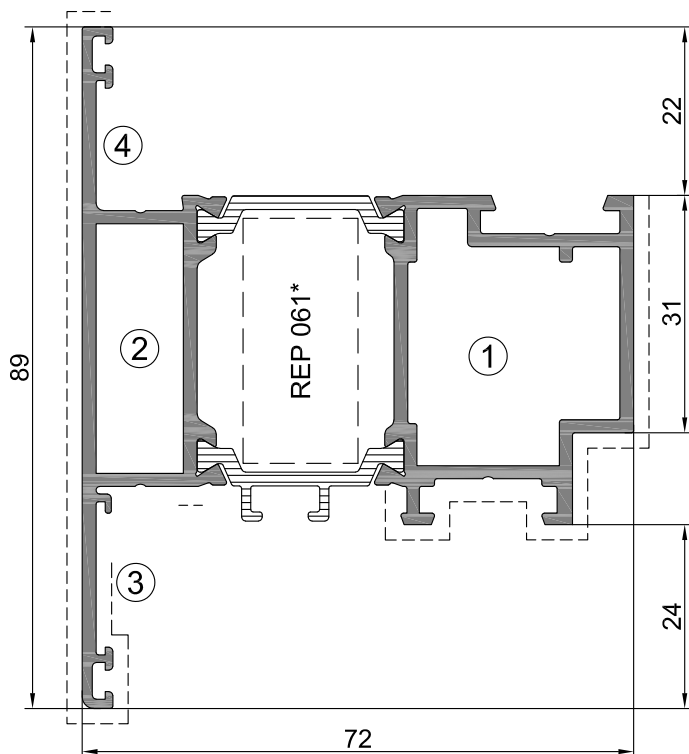
* Утеплитель поставляется отдельно

Оконно-дверная серия RW 64



Алюминиевые и комбинированные профили. Сечения.

Профиль оконной створки



Обозначение		RE.64.081083	
Периметр, мм		наружный 453,4	внутренний 325,3
$I_x, \text{см}^4$	$W_x, \text{см}^3$	$I_y, \text{см}^4$	$W_y, \text{см}^3$
25,41	5,5	29,53	6,99

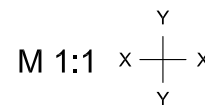
Угловое соединение

Сухари		Выравнивающие уголки	
① REA 138	② REA 422	REA 003	
Штифты		REA 004	альтернатива REA 304
① REA 140	② REA 140		

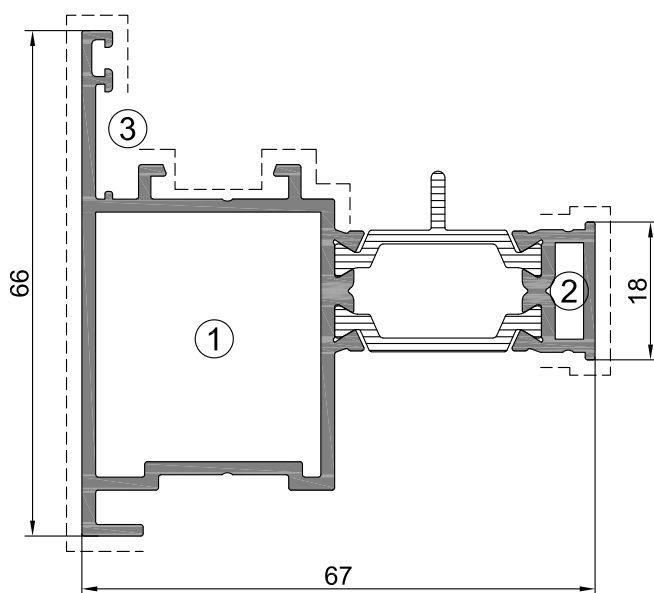
Норма упаковки

Длина хлыста, м	Кол-во в упаковке		Масса упаковки, кг	
	шт	п. м.	нетто	брутто
6,6	40	264	483,1	503,1

* Утеплитель поставляется отдельно



Профиль вспомогательный оконный



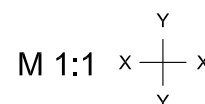
Обозначение		RE.64.082084	
Периметр, мм		наружный 364,2	внутренний 231
$I_x, \text{см}^4$	$W_x, \text{см}^3$	$I_y, \text{см}^4$	$W_y, \text{см}^3$
12,06	3,4	20,07	5,43

Угловое соединение

Сухари		Выравнивающие уголки	
① REA 263	② REA 276	REA 002	
Штифты			
① REA 140	②		

Норма упаковки

Длина хлыста, м	Кол-во в упаковке		Масса упаковки, кг	
	шт	п. м.	нетто	брутто
6,6	60	396	554,4	574,4

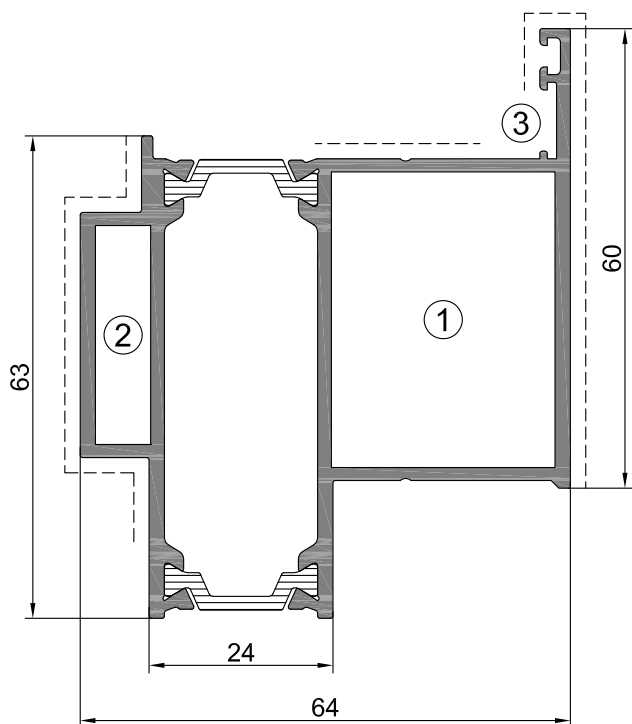


Оконно-дверная серия RW 64



Алюминиевые и комбинированные профили. Сечения.

Профиль дверной фасадной рамы



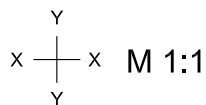
Обозначение		RE.64.085086	
Периметр, мм		наружный 331,2	внутренний 348,5
$I_x, \text{см}^4$	$W_x, \text{см}^3$	$I_y, \text{см}^4$	$W_y, \text{см}^3$
30,76	7,43	21,7	6,28

Угловое соединение

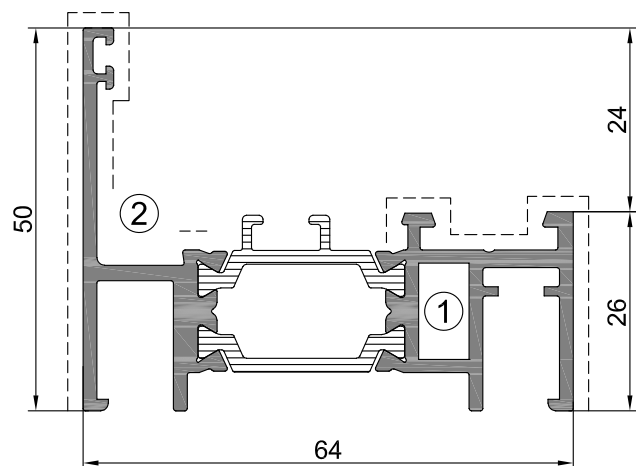
Сухари	
①	REA 244
②	REA 260
Штифты	
①	REA 140
②	REA 140
Выравнивающие уголки	
REA 006	
③	

Норма упаковки

Длина хлыста, м	Кол-во в упаковке		Масса упаковки, кг	
	шт	п. м.	нетто	брутто
6,6	42	277,2	490,6	510,6



Профиль монтажной рамы ленточного окна



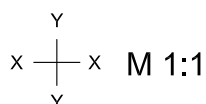
Обозначение		RE.64.096098	
Периметр, мм		наружный 412,9	внутренний 104,6
$I_x, \text{см}^4$	$W_x, \text{см}^3$	$I_y, \text{см}^4$	$W_y, \text{см}^3$
5,28	1,55	16,48	4,76

Угловое соединение

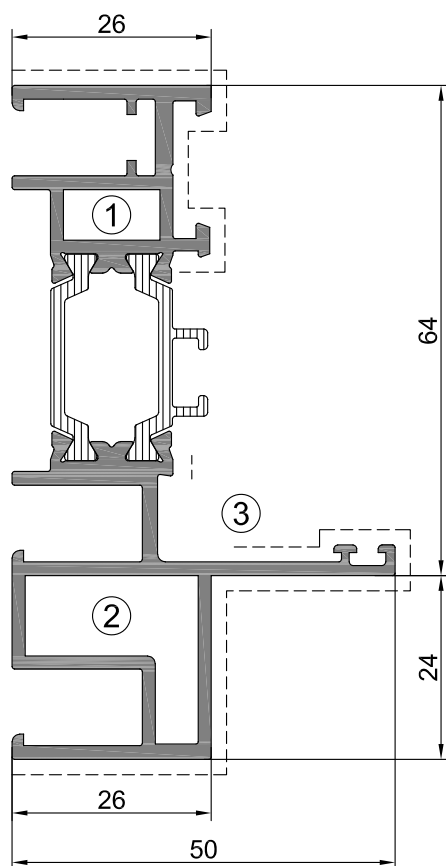
Сухари	
①	RE 9202
	L=6 мм
Штифты	
①	REA 140
Выравнивающие уголки	
REA 305	
②	

Норма упаковки

Длина хлыста, м	Кол-во в упаковке		Масса упаковки, кг	
	шт	п. м.	нетто	брутто
6,6	60	396	522,7	542,7



Профиль усиленный монтажной рамы ленточного окна



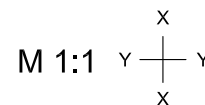
Обозначение		RE.64.096101	
Периметр, мм		наружный 477,6	внутренний 193,3
$I_x, \text{см}^4$	$W_x, \text{см}^3$	$I_y, \text{см}^4$	$W_y, \text{см}^3$
6,58	1,91	33,65	7,6

Угловое соединение

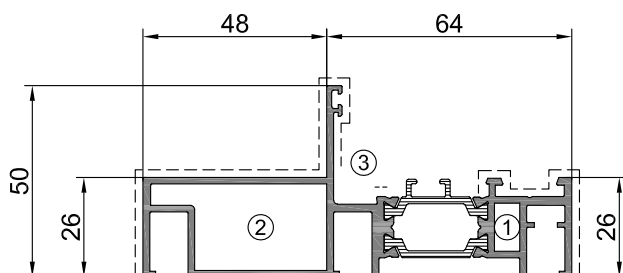
Сухари			
	RE 9202		RE 9205
①	L=6 мм	②	L=10 мм
Штифты			
①	REA 140	②	REA 140
Выравнивающие уголки			
	REA 005	альтернатива REA 305	
③			

Норма упаковки

Длина хлыста, м	Кол-во в упаковке		Масса упаковки, кг	
	шт	п. м.	нетто	брутто
6,6	48	316,8	548,1	568,1



Профиль усиленный монтажной рамы ленточного окна



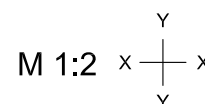
Обозначение		RE.64.096151	
Периметр, мм		наружный 544,9	внутренний 241,3
$I_x, \text{см}^4$	$W_x, \text{см}^3$	$I_y, \text{см}^4$	$W_y, \text{см}^3$
7,84	2,26	60,34	10,1

Угловое соединение

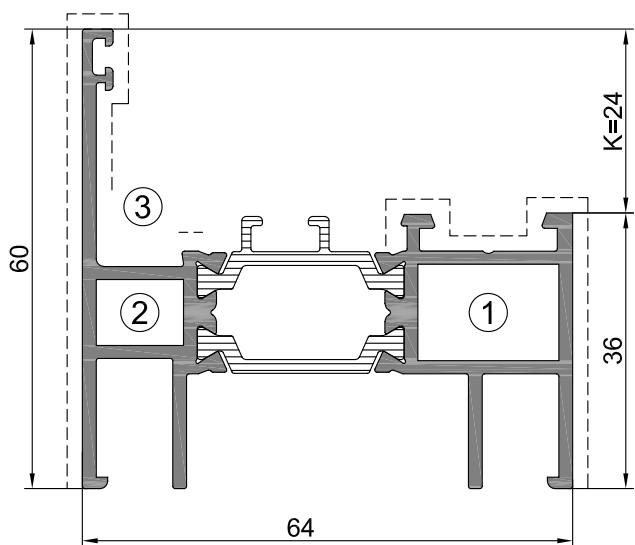
Сухари			
	RE 9202		RE 9205
①	L=6 мм	②	L=34 мм
Штифты			
①	REA 140	②	REA 140
Выравнивающие уголки			
	REA 005	альтернатива REA 305	
③			

Норма упаковки

Длина хлыста, м	Кол-во в упаковке		Масса упаковки, кг	
	шт	п. м.	нетто	брутто
6,6				



Профиль монтажной рамы ленточного окна



Обозначение		RE.64.097099	
Периметр, мм		наружный 418,6	внутренний 168,2
$I_x, \text{см}^4$	$W_x, \text{см}^3$	$I_y, \text{см}^4$	$W_y, \text{см}^3$
8,34	2,25	19,72	5,63

Угловое соединение

T-образное соединение

Угловое соединение				T-образное соединение					
Сухари				Сухари					
①	REA 071	②	REA 070	①	REA 096	REA 396*	②	REA 097	REA 810**
Штифты				Штифты					
①	REA 140	②	REA 129	①	REA 140	②	REA 140		
Выравнивающие уголки				Выравнивающие уголки					
REA 005		альтернатива REA 305		REA 305					
③				③					

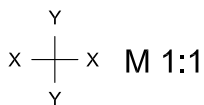
Норма упаковки

Длина хлыста, м	Кол-во в упаковке		Масса упаковки, кг	
	шт	п. м.	нетто	брутто
6,6	48	316,8	456,8	476,8

* REA 396 - альтернатива для REA 096;

** REA 810 - альтернатива для REA 097,

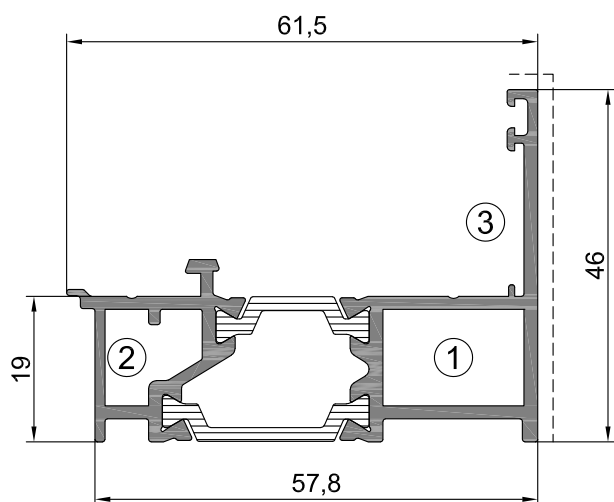
применим только при креплении на профиль с консолью K=24 мм.



Профиль обратный

Обозначение		RE.64.100102	
Периметр, мм		наружный 282,1	внутренний 183,9
$I_x, \text{см}^4$	$W_x, \text{см}^3$	$I_y, \text{см}^4$	$W_y, \text{см}^3$
4,87	1,47	11,57	3,41

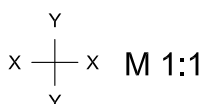
Угловое соединение



Угловое соединение			
Сухари			
①	REA 071	②	REA 240
Штифты			
①	REA 140	②	REA 140
Выравнивающие уголки			
REA 003			
③			

Норма упаковки

Длина хлыста, м	Кол-во в упаковке		Масса упаковки, кг	
	шт	п. м.	нетто	брутто
6,6	60	396	439,6	459,6



Оконно-дверная серия RW 64



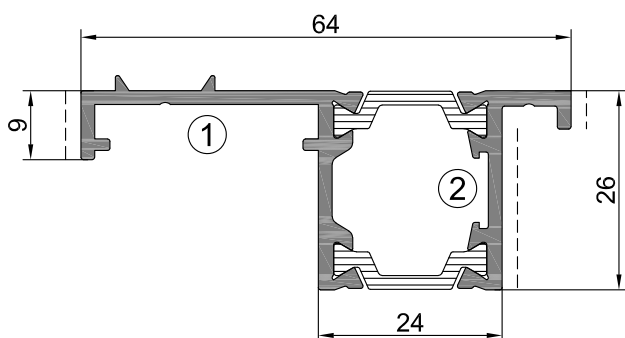
Алюминиевые и комбинированные профили. Сечения.

Профиль вспомогательный фасадный

Обозначение	RE.64.103106	
Периметр, мм	наружный 237,5	внутренний 80,7

Угловое соединение

Сухари	
①	REA 275 
Выравнивающие уголки	
②	REA 006 



Норма упаковки

Длина хлыста, м	Кол-во в упаковке		Масса упаковки, кг	
	шт	п. м.	нетто	брутто
6,6	98	646,8	536,8	556,8

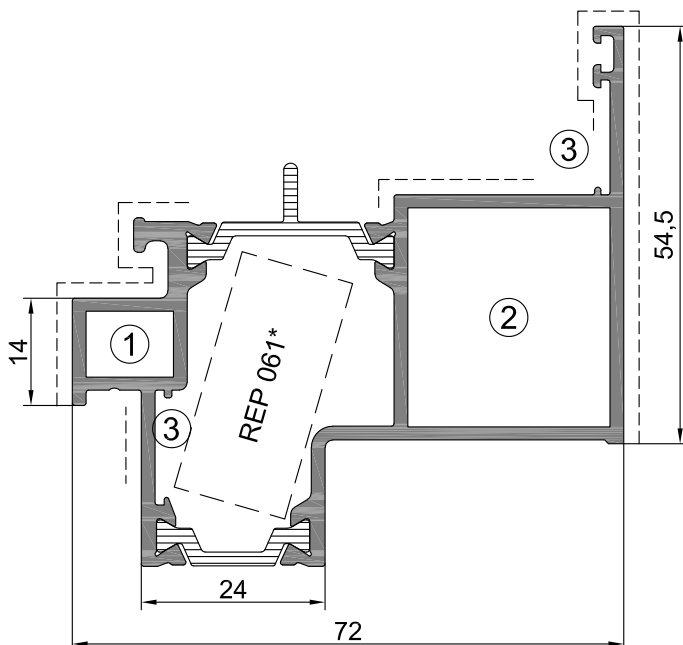
М 1:1

Профиль оконной фасадной рамы

Обозначение		RE.64.108109	
Периметр, мм		наружный 353,9	внутренний 288,3
$I_x, \text{см}^4$	$W_x, \text{см}^3$	$I_y, \text{см}^4$	$W_y, \text{см}^3$
19,52	4,77	23,54	6,36

Угловое соединение

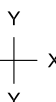
Сухари			
①	REA 070 	②	REA 139 
Штифты			
①	REA 129	②	REA 140
Выравнивающие уголки			
③	REA 002 		



Норма упаковки

Длина хлыста, м	Кол-во в упаковке		Масса упаковки, кг	
	шт	п. м.	нетто	брутто
6,6	50	330	524,7	544,7

* Утеплитель поставляется отдельно

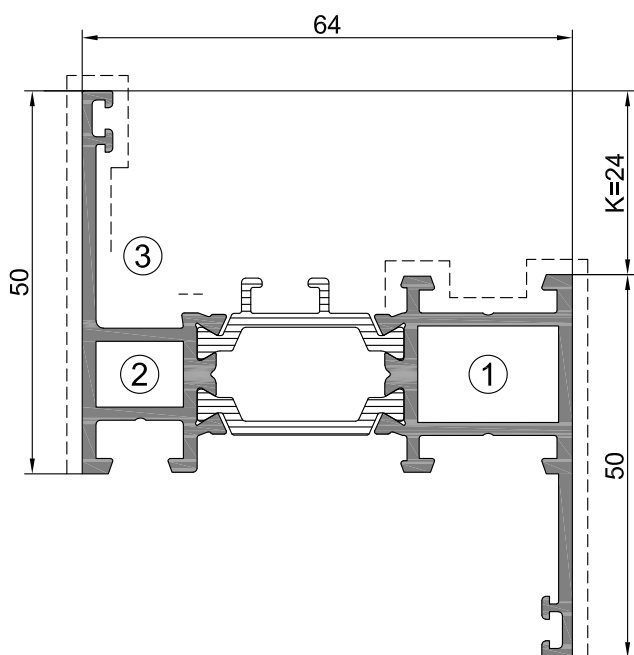
М 1:1 

Оконно-дверная серия RW 64

Алюминиевые и комбинированные профили. Сечения.



Профиль Z-образный оконной рамы



Обозначение		RE.64.123012	
Периметр, мм		наружный 408,3	внутренний 168,2
$I_x, \text{см}^4$	$W_x, \text{см}^3$	$I_y, \text{см}^4$	$W_y, \text{см}^3$
9,43	2,55	20,03	6,14

Угловое соединение

T-образное соединение

Угловое соединение				T-образное соединение					
Сухари				Сухари					
①	REA 071	②	REA 070	①	REA 096	REA 396*	②	REA 097	REA 810**
Штифты				Штифты					
①	REA 140	②	REA 129	①	REA 140	②	REA 140		
Выравнивающие уголки				Выравнивающие уголки					
③	REA 005	альтернатива REA 305		③	REA 305				

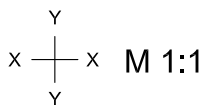
Норма упаковки

Длина хлыста, м	Кол-во в упаковке		Масса упаковки, кг	
	шт	п. м.	нетто	брутто
6,6	54	356,4	502,5	522,5

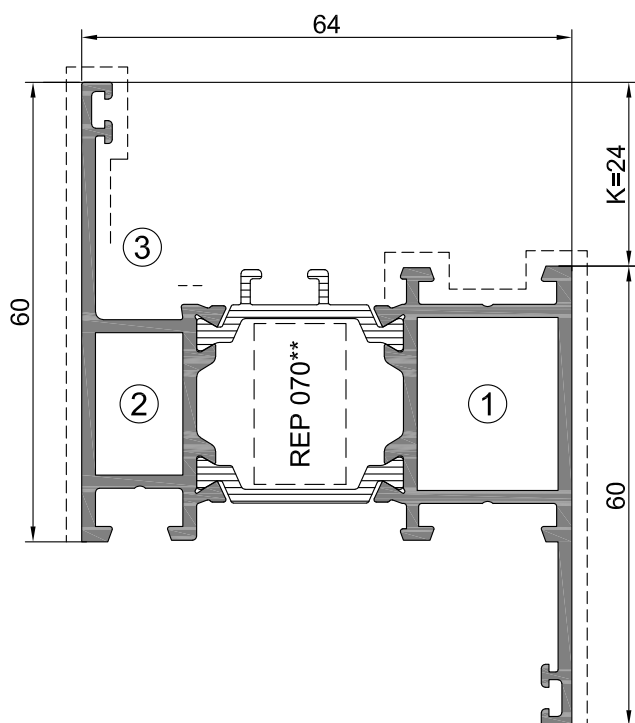
* REA 396 - альтернатива для REA 096;

** REA 810 - альтернатива для REA 097,

применим только при креплении на профиль с консолью K=24 мм.



Профиль Z-образный оконной рамы



Обозначение		RE.64.124018	
Периметр, мм		наружный 450,2	внутренний 231,9
$I_x, \text{см}^4$	$W_x, \text{см}^3$	$I_y, \text{см}^4$	$W_y, \text{см}^3$
16,63	3,96	23,05	7,04

Угловое соединение

T-образное соединение

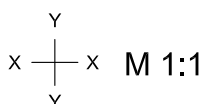
Угловое соединение				T-образное соединение			
Сухари				Сухари			
①	REA 075	②	REA 074	①	REA 131	REA 130	REA 811*
Штифты				Штифты			
①	REA 140	②	REA 140	①	REA 140	②	REA 140
Выравнивающие уголки				Выравнивающие уголки			
③	REA 005	альтернатива REA 305		③	REA 305		

Норма упаковки

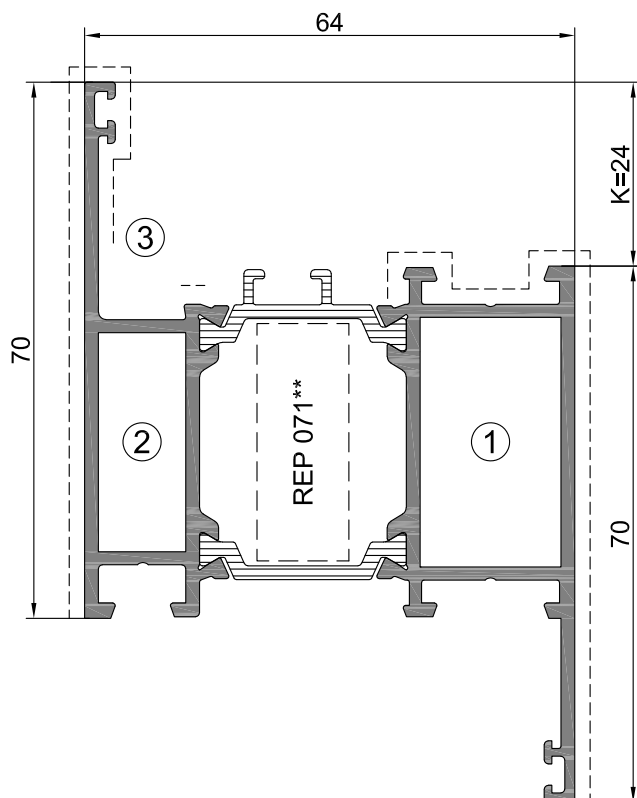
Длина хлыста, м	Кол-во в упаковке		Масса упаковки, кг	
	шт	п. м.	нетто	брутто
6,6	50	330	531,3	551,3

* REA 811 - альтернатива для REA 130, применим только при креплении на профиль с консолью K=24 мм

** Утеплитель поставляется отдельно



Профиль Z-образный оконной рамы



Обозначение		RE.64.125019	
Периметр, мм		наружный 470,2	внутренний 291,9
$I_x, \text{см}^4$	$W_x, \text{см}^3$	$I_y, \text{см}^4$	$W_y, \text{см}^3$
27,16	5,78	26,03	7,93

Угловое соединение

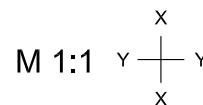
T-образное соединение

Сухари		Сухари		
① REA 077	② REA 076	① REA 133	② REA 132	REA 812*
Штифты		Штифты		
① REA 140	② REA 140	① REA 140	② REA 140	
Выравнивающие уголки		Выравнивающие уголки		
③ REA 005	альтернатива REA 305	REA 305		

Норма упаковки

Длина хлыста, м	Кол-во в упаковке		Масса упаковки, кг	
	шт	п. м.	нетто	брутто
6,6	40	264	475,2	495,2

- * REA 812 - альтернатива для REA 132, применим только при креплении на профиль с консолью K=24 мм
- ** Утеплитель поставляется отдельно

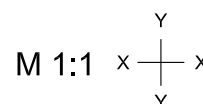
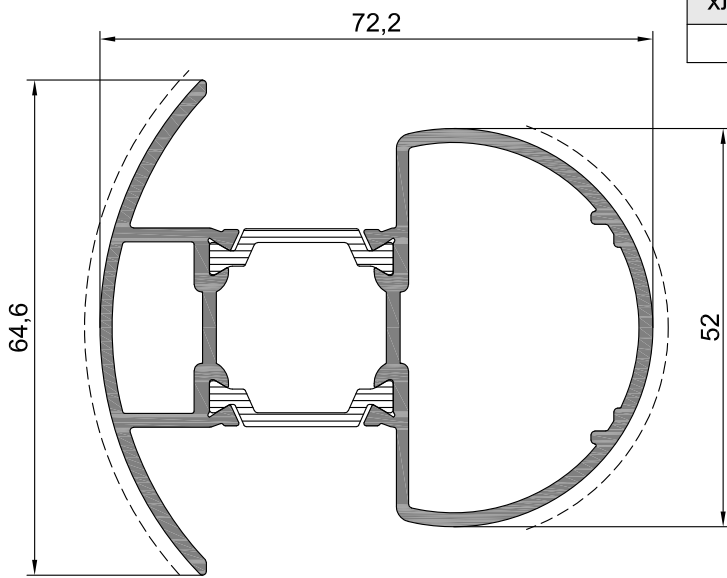


Профиль поворотный

Обозначение		RE.64.176177	
Периметр, мм		наружный 306,6	внутренний 285,9
$I_x, \text{см}^4$	$W_x, \text{см}^3$	$I_y, \text{см}^4$	$W_y, \text{см}^3$
14,78	4,57	20,58	5,02

Норма упаковки

Длина хлыста, м	Кол-во в упаковке		Масса упаковки, кг	
	шт	п. м.	нетто	брутто
6,6	40	264	406,8	426,8

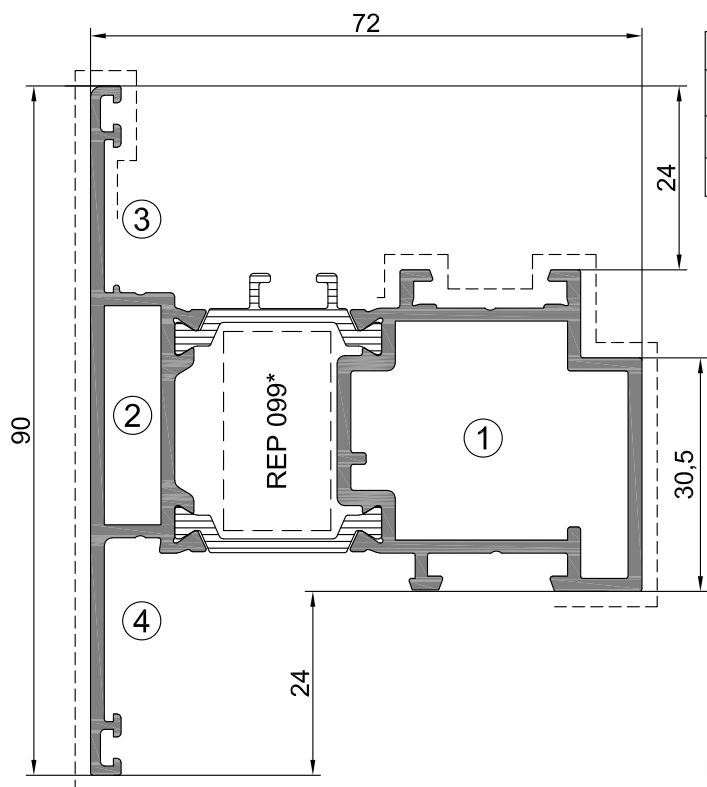


Оконно-дверная серия RW 64

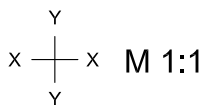


Алюминиевые и комбинированные профили. Сечения.

Профиль оконной створки



* Утеплитель поставляется отдельно



Обозначение		RE.64.182183	
Периметр, мм		наружный 461,2	внутренний 321,6
$I_x, \text{см}^4$	$W_x, \text{см}^3$	$I_y, \text{см}^4$	$W_y, \text{см}^3$
23,34	5,18	29,5	6,81

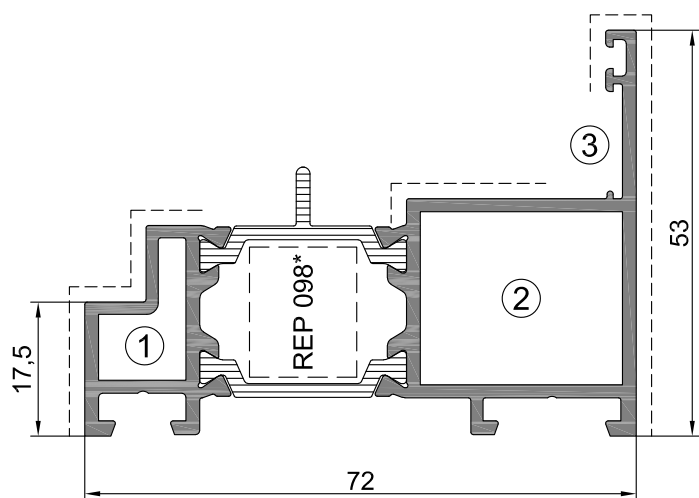
Угловое соединение

Сухари	
①	REA 381
②	REA 382
Штифты	
①	REA 140
②	REA 140
Выравнивающие уголки	
③	REA 003
④	REA 289

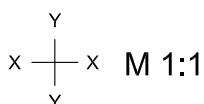
Норма упаковки

Длина хлыста, м	Кол-во в упаковке		Масса упаковки, кг	
	шт	п. м.	нетто	брутто
6,6	40	264	480,5	500,5

Профиль оконной рамы



* Утеплитель поставляется отдельно



Обозначение		RE.64.184185	
Периметр, мм		наружный 347,7	внутренний 240
$I_x, \text{см}^4$	$W_x, \text{см}^3$	$I_y, \text{см}^4$	$W_y, \text{см}^3$
8,46	2,4	22,2	5,97

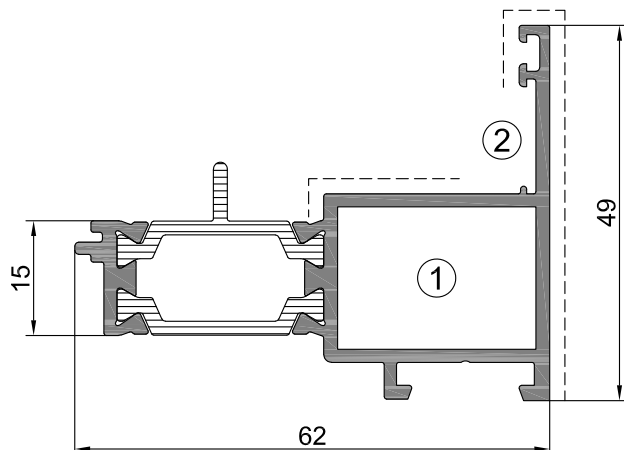
Угловое соединение

Сухари	
①	REA 383
②	REA 384
Штифты	
①	REA 129
②	REA 140
Выравнивающие уголки	
③	REA 002

Норма упаковки

Длина хлыста, м	Кол-во в упаковке		Масса упаковки, кг	
	шт	п. м.	нетто	брутто
6,6	48	316,8	442,9	462,9

Профиль вспомогательный оконный



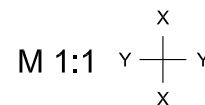
Обозначение		RE.64.186187	
Периметр, мм		наружный 293,7	внутренний 152,1
$I_x, \text{см}^4$	$W_x, \text{см}^3$	$I_y, \text{см}^4$	$W_y, \text{см}^3$
4,82	1,55	12,91	3,82

Угловое соединение

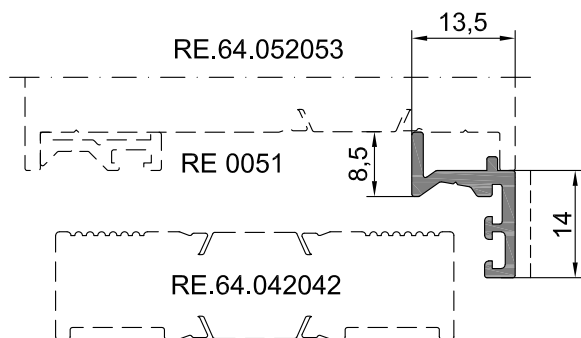
Сухари	
①	REA 084
Штифты	
①	REA 140
Выравнивающие уголки	
②	REA 002

Норма упаковки

Длина хлыста, м	Кол-во в упаковке		Масса упаковки, кг	
	шт	п. м.	нетто	брутто
6,6	72	475,2	500,4	520,4



Профиль примыкания двери



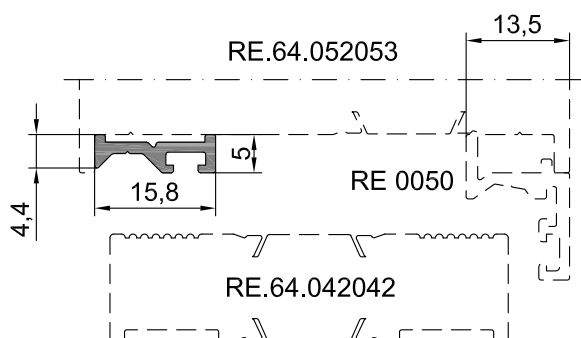
Обозначение	RE 0050	
Периметр, мм	наружный 87,9	внутренний -

Норма упаковки

Длина хлыста, м	Кол-во в упаковке		Масса упаковки, кг	
	шт	п. м.	нетто	брутто
6,6	480	3168	576,6	596,6

M 1:1

Профиль внутреннего щеткодержателя двери



Обозначение	RE 0051	
Периметр, мм	наружный 53,7	внутренний -

Норма упаковки

Длина хлыста, м	Кол-во в упаковке		Масса упаковки, кг	
	шт	п. м.	нетто	брутто
6,6	800	5280	528,0	548,0

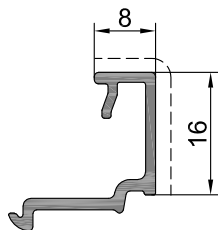
M 1:1

Оконно-дверная серия RW 64

Алюминиевые и комбинированные профили. Сечения.



Профиль штапика



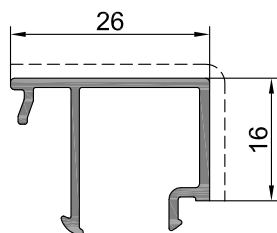
Обозначение	RE 4476	
Периметр, мм	наружный 99,1	внутренний -

Норма упаковки

Длина хлыста, м	Кол-во в упаковке		Масса упаковки, кг	
	шт	п. м.	нетто	брутто
6,6	432	2851,2	530,3	550,3

M 1:1

Профиль штапика



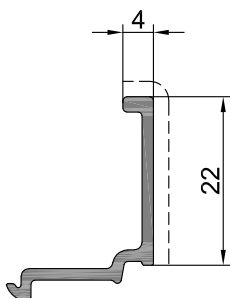
Обозначение	RE 4477	
Периметр, мм	наружный 148,7	внутренний -

Норма упаковки

Длина хлыста, м	Кол-во в упаковке		Масса упаковки, кг	
	шт	п. м.	нетто	брутто
6,6	320	2112	515,3	535,3

M 1:1

Профиль штапика



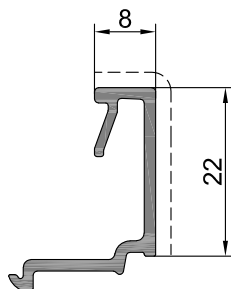
Обозначение	RE 4550	
Периметр, мм	наружный 93,5	внутренний -

Норма упаковки

Длина хлыста, м	Кол-во в упаковке		Масса упаковки, кг	
	шт	п. м.	нетто	брутто
6,6	360	2376	453,8	473,8

M 1:1

Профиль штапика



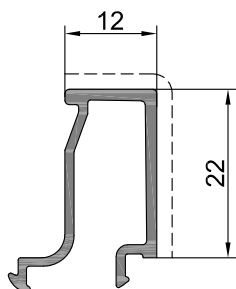
Обозначение	RE 4551	
Периметр, мм	наружный 116,6	внутренний -

Норма упаковки

Длина хлыста, м	Кол-во в упаковке		Масса упаковки, кг	
	шт	п. м.	нетто	брутто
6,6	384	2534,4	588,0	608,0

M 1:1

Профиль штапика



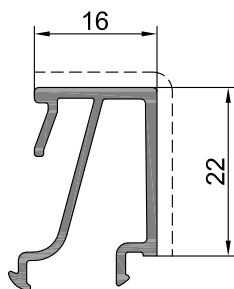
Обозначение	RE 4552	
Периметр, мм	наружный 144,2	внутренний -

Норма упаковки

Длина хлыста, м	Кол-во в упаковке		Масса упаковки, кг	
	шт	п. м.	нетто	брутто
6,6	300	1980	504,9	524,9

M 1:1

Профиль штапика



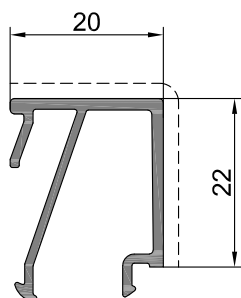
Обозначение	RE 4553	
Периметр, мм	наружный 165,8	внутренний -

Норма упаковки

Длина хлыста, м	Кол-во в упаковке		Масса упаковки, кг	
	шт	п. м.	нетто	брутто
6,6	288	1900,8	547,4	567,4

М 1:1

Профиль штапика



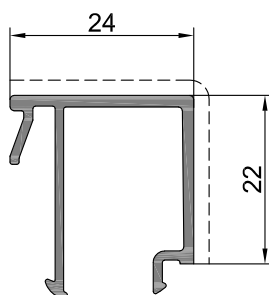
Обозначение	RE 4554	
Периметр, мм	наружный 168,1	внутренний -

Норма упаковки

Длина хлыста, м	Кол-во в упаковке		Масса упаковки, кг	
	шт	п. м.	нетто	брутто
6,6	360	2376	696,2	716,2

М 1:1

Профиль штапика



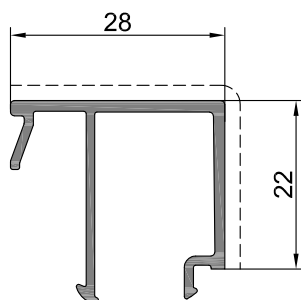
Обозначение	RE 4555	
Периметр, мм	наружный 173,8	внутренний -

Норма упаковки

Длина хлыста, м	Кол-во в упаковке		Масса упаковки, кг	
	шт	п. м.	нетто	брутто
6,6	300	1980	607,9	627,9

М 1:1

Профиль штапика



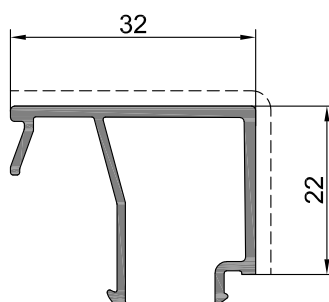
Обозначение	RE 4556	
Периметр, мм	наружный 181,8	внутренний -

Норма упаковки

Длина хлыста, м	Кол-во в упаковке		Масса упаковки, кг	
	шт	п. м.	нетто	брутто
6,6	240	1584	510,0	530,0

М 1:1

Профиль штапика



Обозначение	RE 4557	
Периметр, мм	наружный 190,6	внутренний -

Норма упаковки

Длина хлыста, м	Кол-во в упаковке		Масса упаковки, кг	
	шт	п. м.	нетто	брутто
6,6	240	1584	535,4	555,4

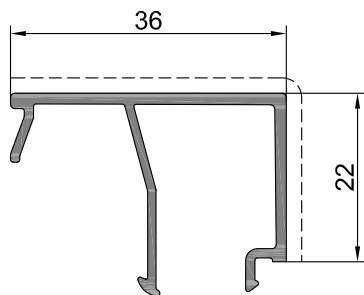
М 1:1

Оконно-дверная серия RW 64

Алюминиевые и комбинированные профили. Сечения.



Профиль штапика



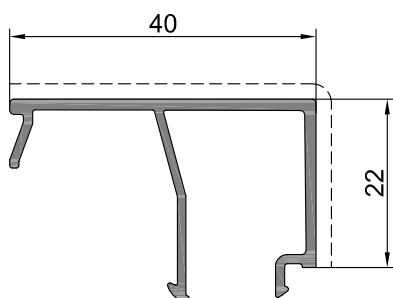
M 1:1

Обозначение	RE 4558	
Периметр, мм	наружный 198,6	внутренний -

Норма упаковки

Длина хлыста, м	Кол-во в упаковке		Масса упаковки, кг	
	шт	п. м.	нетто	брутто
6,6	216	1425,6	503,2	523,2

Профиль штапика



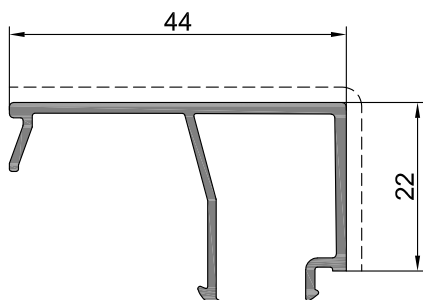
M 1:1

Обозначение	RE 4559	
Периметр, мм	наружный 206,6	внутренний -

Норма упаковки

Длина хлыста, м	Кол-во в упаковке		Масса упаковки, кг	
	шт	п. м.	нетто	брутто
6,6	240	1584	584,5	604,5

Профиль штапика



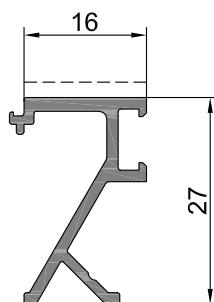
M 1:1

Обозначение	RE 4560	
Периметр, мм	наружный 214,6	внутренний -

Норма упаковки

Длина хлыста, м	Кол-во в упаковке		Масса упаковки, кг	
	шт	п. м.	нетто	брутто
6,6	200	1320	509,5	529,5

Профиль добавочный



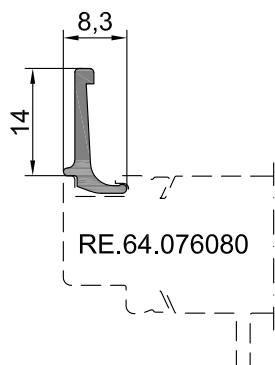
M 1:1

Обозначение	RE 4561	
Периметр, мм	наружный 131,9	внутренний -

Норма упаковки

Длина хлыста, м	Кол-во в упаковке		Масса упаковки, кг	
	шт	п. м.	нетто	брутто
6,6	336	2217,6	589,9	609,9

Профиль адаптера



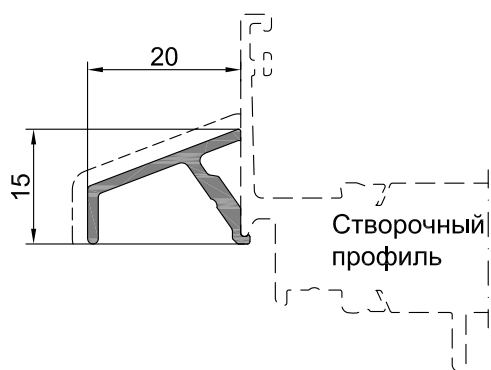
M 1:1

Обозначение	RE 4565	
Периметр, мм	наружный 45,9	внутренний -

Норма упаковки

Длина хлыста, м	Кол-во в упаковке		Масса упаковки, кг	
	шт	п. м.	нетто	брутто
6,6	768	5068,8	501,8	521,8

Профиль отбойника оконной створки



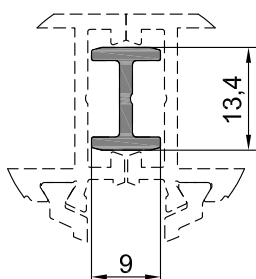
Обозначение	RE 4580	
Периметр, мм	наружный 84,7	внутренний -

Норма упаковки

Длина хлыста, м	Кол-во в упаковке		Масса упаковки, кг	
	шт	п. м.	нетто	брутто
6,6	768	5068,8	501,8	521,8

М 1:1

Профиль прямого соединения



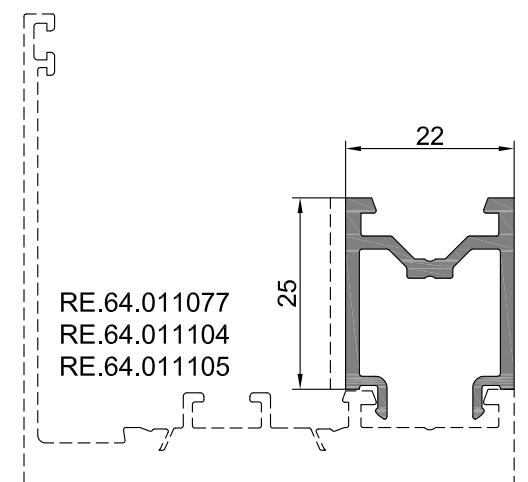
Обозначение	RE 4625	
Периметр, мм	наружный 57	внутренний -

Норма упаковки

Длина хлыста, м	Кол-во в упаковке		Масса упаковки, кг	
	шт	п. м.	нетто	брутто
6,6	560	3696	465,7	485,7

М 1:1

Профиль адаптера



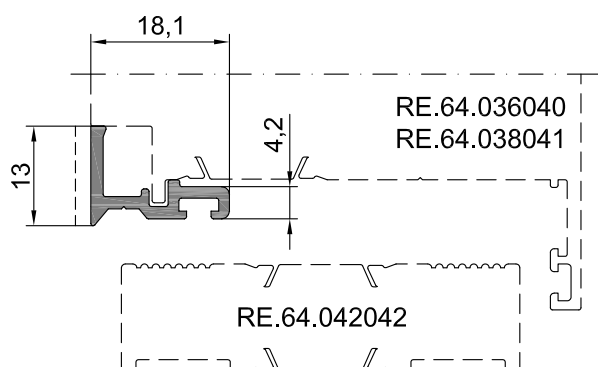
Обозначение	RE 4626	
Периметр, мм	наружный 183,4	внутренний -

Норма упаковки

Длина хлыста, м	Кол-во в упаковке		Масса упаковки, кг	
	шт	п. м.	нетто	брутто
6,6	200	1320	557,0	577,0

М 1:1

Профиль наружного щеткодержателя двери



Обозначение	RE 4648	
Периметр, мм	наружный 79,2	внутренний -

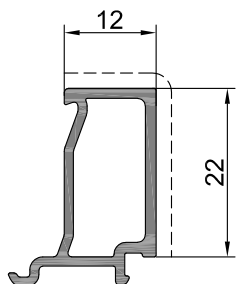
Норма упаковки

Длина хлыста, м	Кол-во в упаковке		Масса упаковки, кг	
	шт	п. м.	нетто	брутто
6,6	560	3696	584,0	604,0

М 1:1

Оконно-дверная серия RW 64

Алюминиевые и комбинированные профили. Сечения.



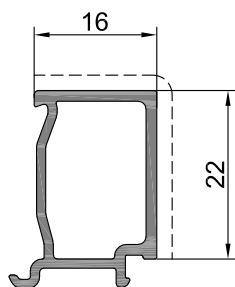
Профиль штапика

Обозначение	RE 4652	
Периметр, мм	наружный 95,3	внутренний 57,9

Норма упаковки

Длина хлыста, м	Кол-во в упаковке		Масса упаковки, кг	
	шт	п. м.	нетто	брутто
6,6				

M 1:1



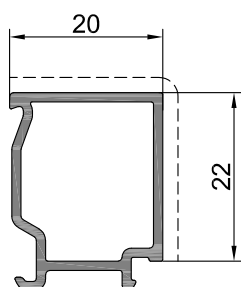
Профиль штапика

Обозначение	RE 4653	
Периметр, мм	наружный 97,7	внутренний 63,5

Норма упаковки

Длина хлыста, м	Кол-во в упаковке		Масса упаковки, кг	
	шт	п. м.	нетто	брутто
6,6				

M 1:1



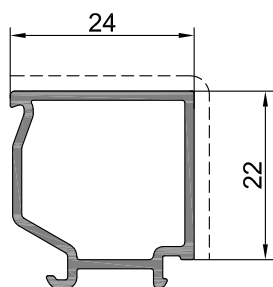
Профиль штапика

Обозначение	RE 4654	
Периметр, мм	наружный 102,1	внутренний 72,4

Норма упаковки

Длина хлыста, м	Кол-во в упаковке		Масса упаковки, кг	
	шт	п. м.	нетто	брутто
6,6				

M 1:1



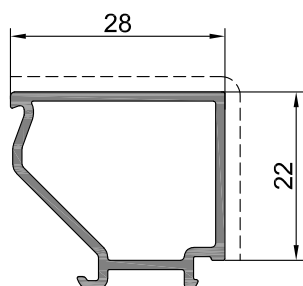
Профиль штапика

Обозначение	RE 4655	
Периметр, мм	наружный 108,5	внутренний 78,7

Норма упаковки

Длина хлыста, м	Кол-во в упаковке		Масса упаковки, кг	
	шт	п. м.	нетто	брутто
6,6				

M 1:1



Профиль штапика

Обозначение	RE 4656	
Периметр, мм	наружный 113,1	внутренний 83,3

Норма упаковки

Длина хлыста, м	Кол-во в упаковке		Масса упаковки, кг	
	шт	п. м.	нетто	брутто
6,6				

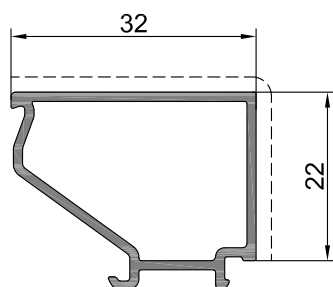
M 1:1

Оконно-дверная серия RW 64

Алюминиевые и комбинированные профили. Сечения.



Профиль штапика



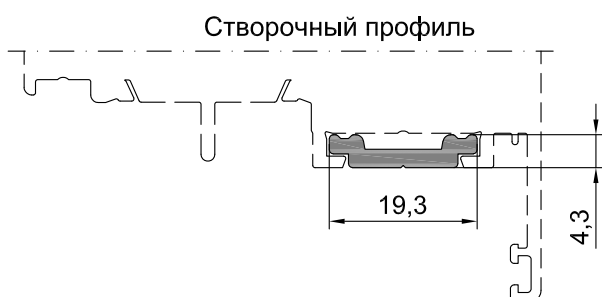
Обозначение	RE 4657	
Периметр, мм	наружный 120,2	внутренний 90,4

Норма упаковки

Длина хлыста, м	Кол-во в упаковке		Масса упаковки, кг	
	шт	п. м.	нетто	брутто
6,6				

М 1:1

Профиль тяги



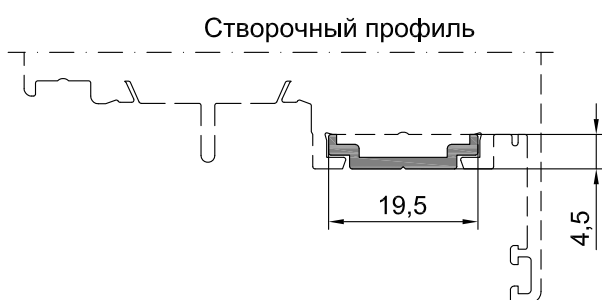
Обозначение	RE 9200	
Периметр, мм	наружный 49,6	внутренний -

Норма упаковки

Длина хлыста, м	Кол-во в упаковке		Масса упаковки, кг	
	шт	п. м.	нетто	брутто
6,6	540	3564	502,5	522,5

М 1:1

Профиль тяги



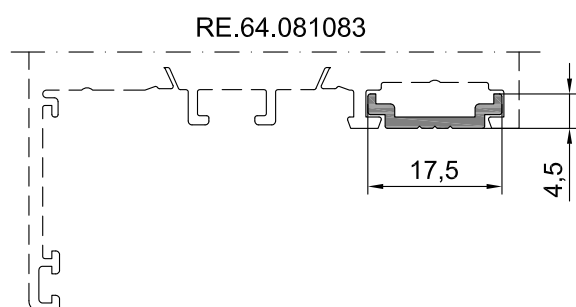
Обозначение	RE 9225	
Периметр, мм	наружный 53,1	внутренний -

Норма упаковки

Длина хлыста, м	Кол-во в упаковке		Масса упаковки, кг	
	шт	п. м.	нетто	брутто
6,6				

М 1:1

Профиль тяги



Обозначение	RE 9226	
Периметр, мм	наружный 49,6	внутренний -

Норма упаковки

Длина хлыста, м	Кол-во в упаковке		Масса упаковки, кг	
	шт	п. м.	нетто	брутто
6,6	960	6336	557,6	577,6

М 1:1

Оконно-дверная серия RW 64

Алюминиевые и комбинированные профили. Сечения.



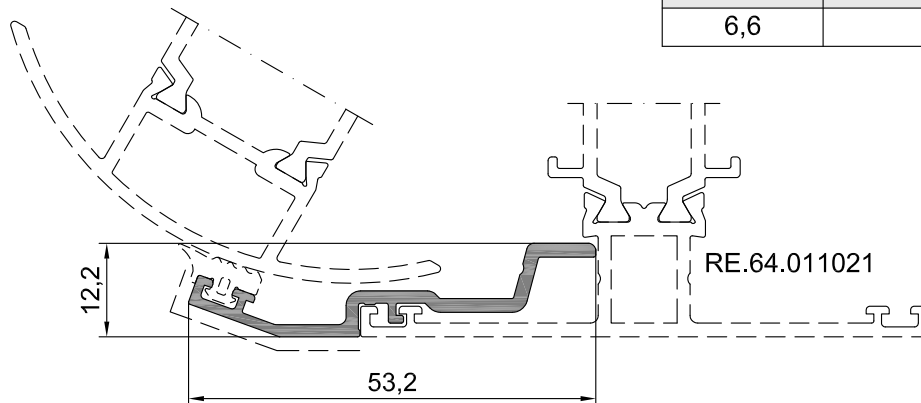
Профиль адаптера поворота

Обозначение	RE 9254	
Периметр, мм	наружный 150,9	внутренний -

Норма упаковки

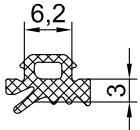
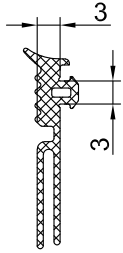
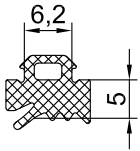
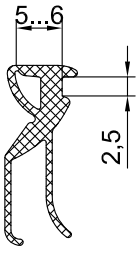
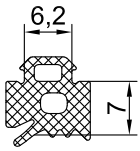
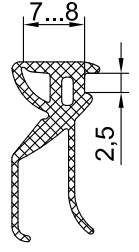
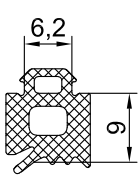
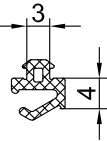
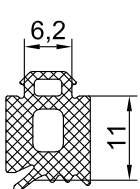
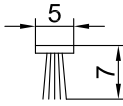
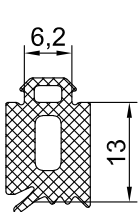
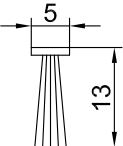
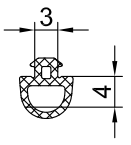
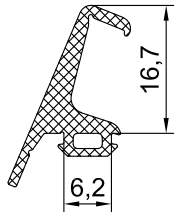
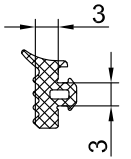
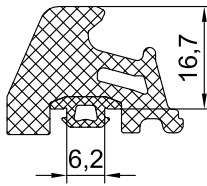
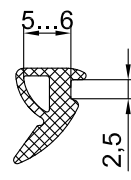
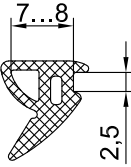
Длина хлыста, м	Кол-во в упаковке		Масса упаковки, кг	
	шт	п. м.	нетто	брутто
6,6				

RE.64.176177



M 1:1

Уплотнительные и пластиковые профили

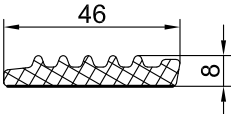
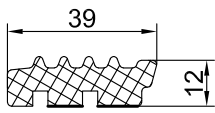
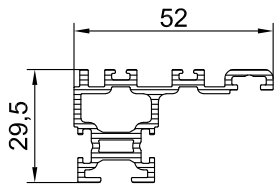
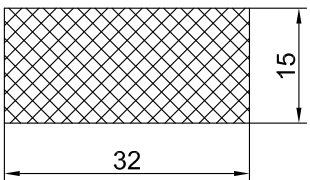
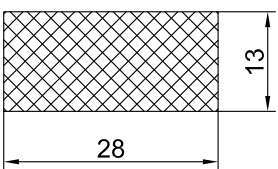
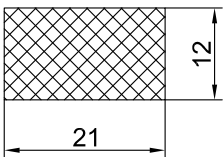
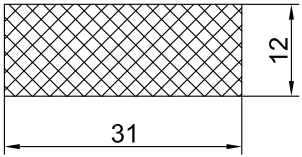
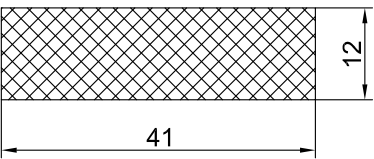
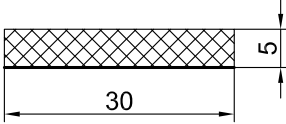
Сечение	Артикул	Норма упаковки, п. м.	Сечение	Артикул	Норма упаковки, п. м.
	REG 001	300		REG 018	200
	REG 002	200		REG 020	175
	REG 003	175		REG 021	125
	REG 004	150		REG 023	500
	REG 005	125		REG 033F	400
	REG 006	100		REG 034F	250
	REG 012	500		REG 045	125
	REG 013	375		REG 045-01	200
	REG 015	250			
	REG 016	200			

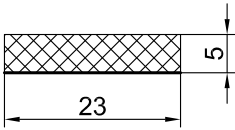
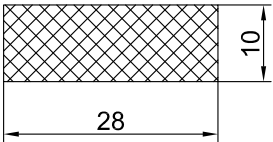
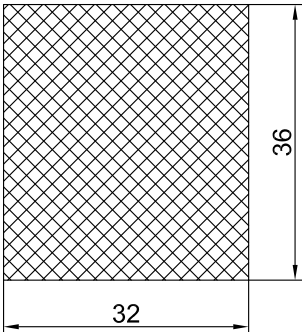
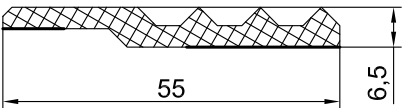
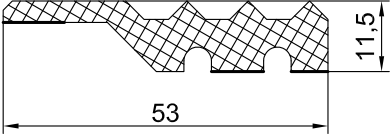
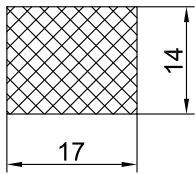
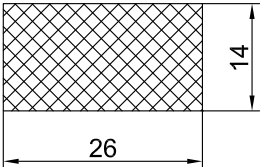
Оконно-дверная серия RW 64

Уплотнительные и пластиковые профили

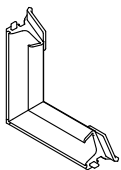
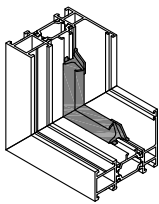

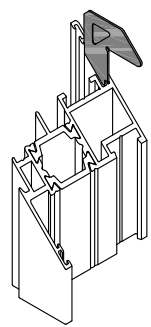
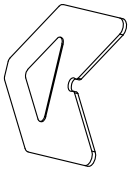
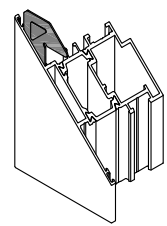
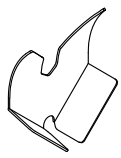
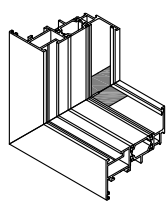
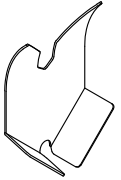
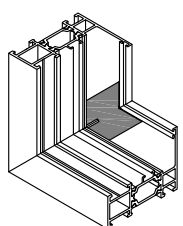
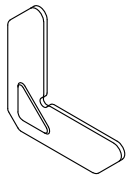
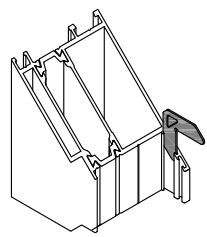


Сечение	Артикул	Норма упаковки, п. м.	Сечение	Артикул	Норма упаковки, п. м.
	REG 038	150		REG 239	
	REG 039	50			
	REG 046	400			
	REG 052-01	25			
	REG 054	500			
	REG 057	100			
	REG 067	500			
	REG 237				
	REG 238				

Сечение	Артикул	Норма упаковки		
		Длина хлыста, п.м.	шт	п. м.
	REP 041	2,0	200	400
	REP 041-01	2,0	150	300
	REP 051			
	REP 061			
	REP 068			
	REP 070			
	REP 071			
	REP 072			
	REP 074			

Сечение	Артикул	Норма упаковки		
		Длина хлыста, п.м.	шт	п. м.
	REP 075			
	REP 083			
	REP 091			
	REP 095			
	REP 096			
	REP 098			
	REP 099			

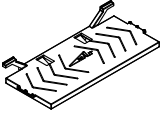
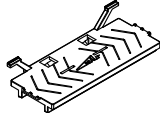
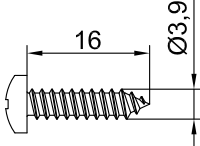
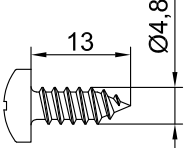
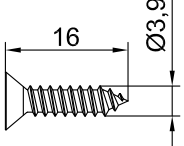
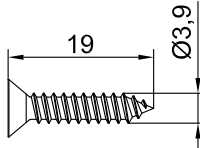
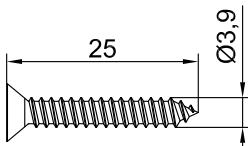
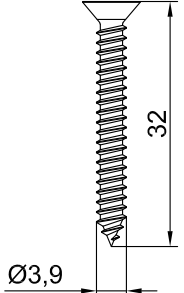
Комплектующие изделия

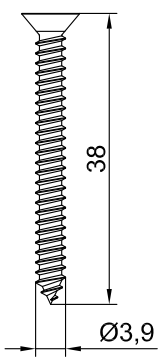
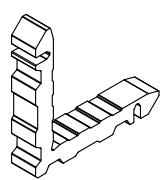
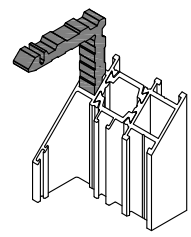
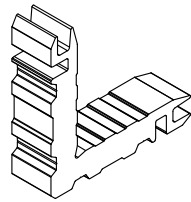
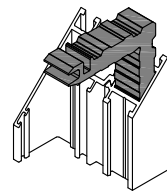
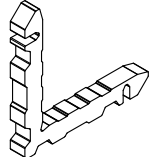
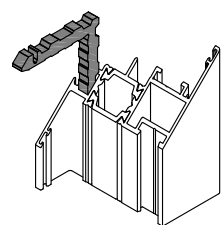
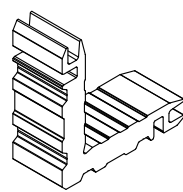
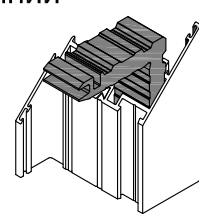
Вид	Артикул	Описание	Норма упаковки, шт
	REA 001	<p>Соединитель угловой внутренний для REG 045</p> <p>Материал - EPDM</p> 	100
	REA 002	<p>Уголок выравнивающий для паза 15 мм</p> <p>Устанавливается в профили: RE.64.014013, RE.64.014013-01, RE.64.014153, RE.64.032033, RE.64.032033-01, RE.64.044045, RE.64.072033, RE.64.072033-01, RE.64.076080, RE.64.082084, RE.64.108109, RE.64.184185, RE.64.186187</p> 	100
	REA 003	<p>Уголок выравнивающий для паза 20 мм</p> <p>Устанавливается в профили: RE.64.081083, RE.64.100102, RE.64.182183</p> 	100
	REA 004	<p>Уголок выравнивающий для паза 17x11 мм</p> <p>Устанавливается в профили: RE.64.014013, RE.64.014013-01, RE.64.032033, RE.64.032033-01, RE.64.044045, RE.64.072033, RE.64.072033-01, RE.64.081083</p> 	100
	REA 005	<p>Уголок выравнивающий для паза 24x11 мм</p> <p>Устанавливается в профили: RE.64.015018, RE.64.015018-01, RE.64.015022, RE.64.015022-01, RE.64.016019, RE.64.016019-01, RE.64.64.016023, RE.64.016023-01, RE.64.016070, RE.64.016150, RE.64.017020, RE.64.017024, RE.64.028029, RE.64.028029-01, RE.64.028029-02</p> 	100
	REA 006	<p>Уголок выравнивающий для паза 10 мм</p> <p>Устанавливается в профили: RE.64.014153, RE.64.036037, RE.64.038039, RE.64.036040, RE.64.038041, RE.64.046047, RE.64.048049, RE.64.085086, RE.64.060062, RE.64.061063, RE.64.103106</p> 	100

Оконно-дверная серия RW 64

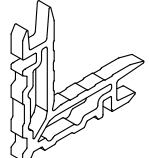
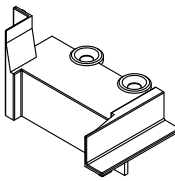
Комплекующие изделия

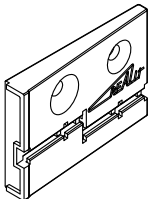
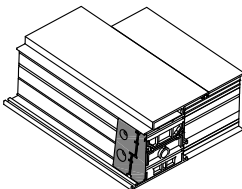
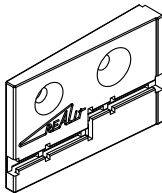
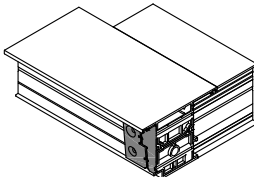
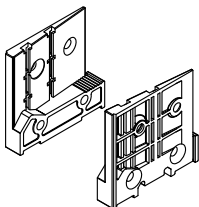
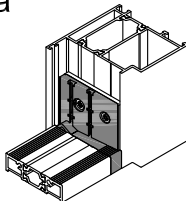
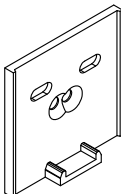
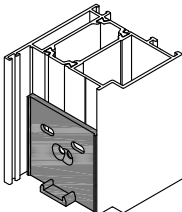
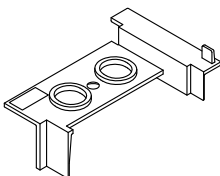
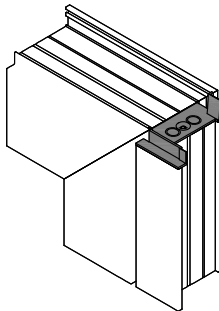
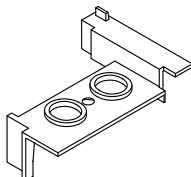
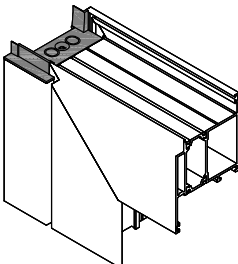


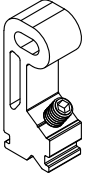
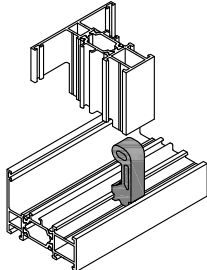
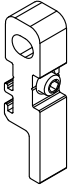
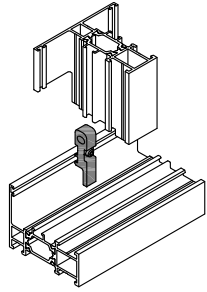
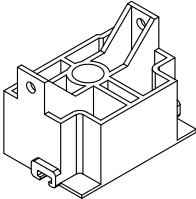
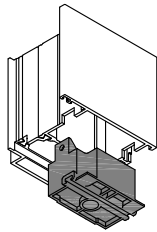
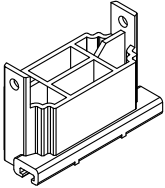
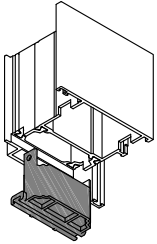
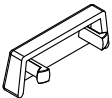
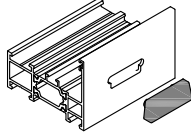
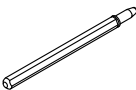
Вид	Артикул	Описание	Норма упаковки, шт
	REA 007	Подкладка опорная под заполнение Устанавливается в створку	100
	REA 008	Подкладка опорная под заполнение Устанавливается в раму	100
	REA 018	Винт Ø3,9x16 A2 DIN 7981	1000
	REA 019	Винт Ø4,8x13 A2 DIN 7981	1000
	REA 020	Винт Ø3,9x16 A2 DIN 7982	1000
	REA 021	Винт Ø3,9x19 A2 DIN 7982	1000
	REA 022	Винт Ø3,9x25 A2 DIN 7982	1000
	REA 023	Винт Ø3,9x32 A2 DIN 7982	1000

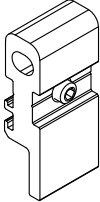
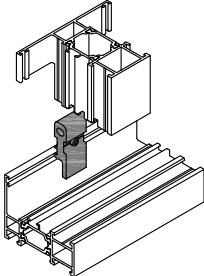
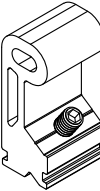
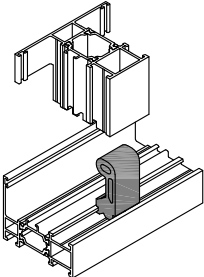
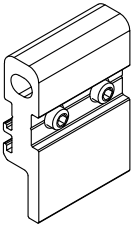
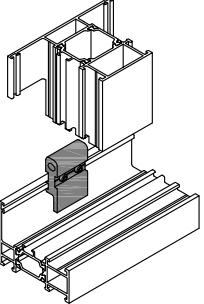
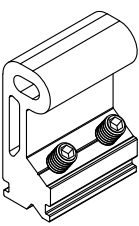
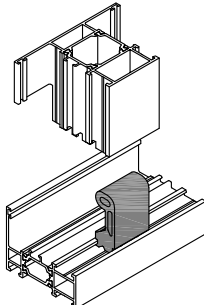
Вид	Артикул	Описание	Норма упаковки, шт	
	REA 024	Винт Ø3,9x38 A2 DIN 7982	200	
	REA 070	<p>Сухарь угловой наружный</p> <p>Устанавливается в профили: RE.64.011012, RE.64.011012-01, RE.64.011021, RE.64.011021-01, RE.64.011077, RE.64.011104, RE.64.011105, RE.64.028029, RE.64.028029-01, RE.64.028029-02, RE.64.078079, RE.64.097099, RE.64.108109, RE.64.123012</p> <p>Исходный профиль - RE 9201 Длина порезки - 11,1 мм</p>		40
	REA 071	<p>Сухарь угловой внутренний</p> <p>Устанавливается в профили: RE.64.011012, RE.64.011012-01, RE.64.011021, RE.64.011021-01, RE.64.011077, RE.64.011104, RE.64.011105, RE.64.097099, RE.64.100102, RE.64.123012</p> <p>Исходный профиль - RE 9202 Длина порезки - 18 мм</p>		40
	REA 072	<p>Сухарь угловой наружный</p> <p>Устанавливается в профили: RE.64.014013, RE.64.014013-01, RE.64.014153, RE.64.076080</p> <p>Исходный профиль - RE 9201 Длина порезки - 6,7 мм</p>		40
	REA 073	<p>Сухарь угловой внутренний</p> <p>Устанавливается в профили: RE.64.014013, RE.64.014013-01, RE.64.014153</p> <p>Исходный профиль - RE 9202 Длина порезки - 26 мм</p>		40

Вид	Артикул	Описание	Норма упаковки, шт
	<p>REA 074</p>	<p>Сухарь угловой наружный</p> <p>Устанавливается в профили: RE.64.015018, RE.64.015018-01, RE.64.015022, RE.64.015022-01, RE.64.124018</p> <p>Исходный профиль - RE 9204 Длина порезки - 11,1 мм</p> 	<p>40</p>
	<p>REA 075</p>	<p>Сухарь угловой внутренний</p> <p>Устанавливается в профили: RE.64.015018, RE.64.015018-01, RE.64.015022, RE.64.015022-01, RE.64.124018</p> <p>Исходный профиль - RE 9205 Длина порезки - 18 мм</p> 	<p>40</p>
	<p>REA 076</p>	<p>Сухарь угловой наружный</p> <p>Устанавливается в профили: RE.64.016019, RE.64.016019-01, RE.64.016023, RE.64.016023-01, RE.64.016070, RE.64.016150, RE.64.125019</p> <p>Исходный профиль - RE 9206 Длина порезки - 11,1 мм</p> 	<p>40</p>
	<p>REA 077</p>	<p>Сухарь угловой внутренний</p> <p>Устанавливается в профили: RE.64.016019, RE.64.016019-01, RE.64.016023, RE.64.016023-01, RE.64.016070, RE.64.016150, RE.64.125019</p> <p>Исходный профиль - RE 9207 Длина порезки - 18 мм</p> 	<p>40</p>
	<p>REA 078</p>	<p>Сухарь угловой наружный</p> <p>Устанавливается в профили: RE.64.017020, RE.64.017024</p> <p>Исходный профиль - RE 9208 Длина порезки - 11,1 мм</p> 	<p>40</p>
	<p>REA 079</p>	<p>Сухарь угловой внутренний</p> <p>Устанавливается в профили: RE.64.017020, RE.64.017024</p> <p>Исходный профиль - RE 9209 Длина порезки - 18 мм</p> 	<p>40</p>

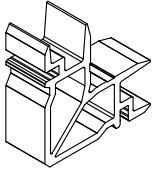
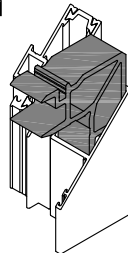

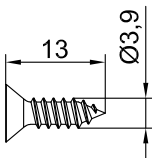
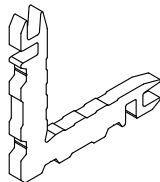
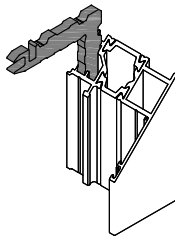
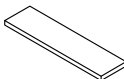
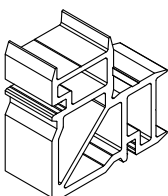
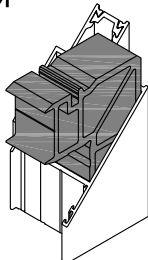
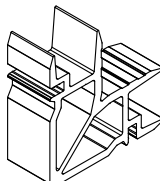
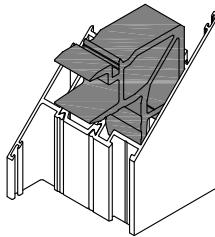
Вид	Артикул	Описание	Норма упаковки, шт
	REA 080	<p>Сухарь угловой внутренний</p> <p>Устанавливается в профили: RE.64.028029, RE.64.028029-01, RE.64.028029-02, RE.64.078079</p> <p>Исходный профиль - RE 9203 Длина порезки - 18 мм</p>	40
	REA 083	<p>Сухарь угловой наружный</p> <p>Устанавливается в профили: RE.64.032033, RE.64.032033-01, RE.64.072033, RE.64.072033-01</p> <p>Исходный профиль - RE 9204 Длина порезки - 6,7 мм</p>	40
	REA 084	<p>Сухарь угловой внутренний</p> <p>Устанавливается в профили: RE.64.032033, RE.64.032033-01</p> <p>Исходный профиль - RE 9205 Длина порезки - 26 мм</p>	40
	REA 085	<p>Комплект оконных штульповых заглушек</p> <p>(левая и правая) Устанавливаются в профиль RE.64.025027</p> <p>Варианты исполнений: REA 085w - белого цвета REA 085b - черного цвета</p>	100
	REA 086	<p>Заглушка дверная (левая)</p> <p>Применяется в двупольных дверях при соединении профилей RE.64.036040 и RE.64.038041</p> <p>Варианты исполнений: REA 086w - белого цвета REA 086b - черного цвета</p>	100
	REA 087	<p>Заглушка дверная (правая)</p> <p>Применяется в двупольных дверях при соединении профилей RE.64.036040 и RE.64.038041</p> <p>Варианты исполнений: REA 087w - белого цвета REA 087b - черного цвета</p>	100

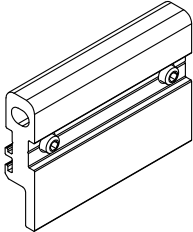
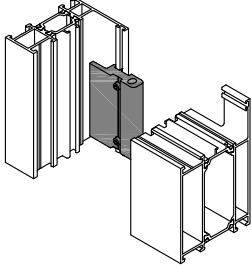
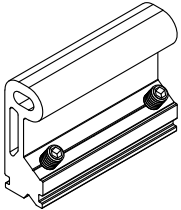
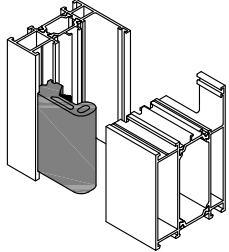
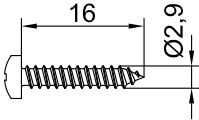
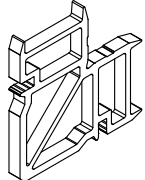
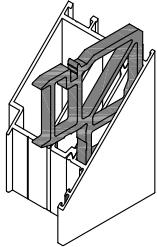
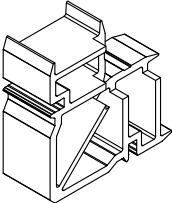
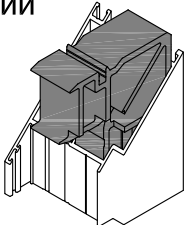
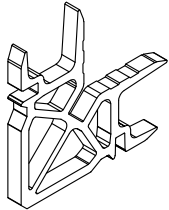
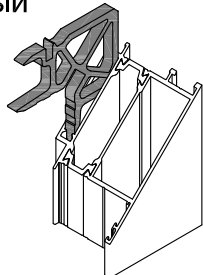
Вид	Артикул	Описание	Норма упаковки, шт
	REA 088	<p>Щеткодержатель боковой (левый)</p> <p>Устанавливается на профили: RE.64.036040 и RE.64.038041</p> <p>Варианты исполнений: REA 088w - белого цвета REA 088b - черного цвета</p> 	100
	REA 089	<p>Щеткодержатель боковой (правый)</p> <p>Устанавливается на профили: RE.64.036040 и RE.64.038041</p> <p>Варианты исполнений: REA 089w - белого цвета REA 089b - черного цвета</p> 	100
	REA 090	<p>Комплект заглушек порога</p> <p>Используются совместно с профилем RE.64.042042</p> <p>Варианты исполнений: REA 090w - белого цвета REA 090b - черного цвета</p> 	100
	REA 091	<p>Опора порога</p> <p>Устанавливается на рамные дверные профили</p> <p>Варианты исполнений: REA 091w - белого цвета REA 091b - черного цвета</p> 	100
	REA 092	<p>Заглушка дверная шульповая (левая)</p> <p>Устанавливается в профили: RE.64.056058, RE.64.057059</p> <p>Варианты исполнений: REA 092w - белого цвета REA 092b - черного цвета</p> 	100
	REA 093	<p>Заглушка дверная шульповая (правая)</p> <p>Устанавливается в профили: RE.64.056058, RE.64.057059</p> <p>Варианты исполнений: REA 093w - белого цвета REA 093b - черного цвета</p> 	100

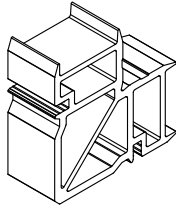
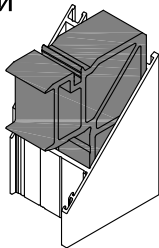
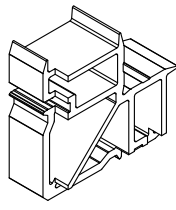
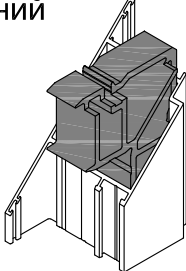
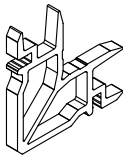
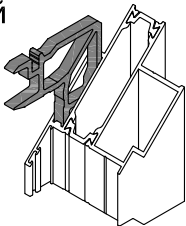
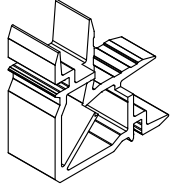
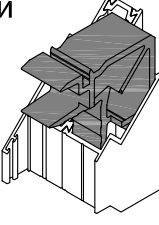
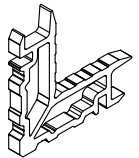
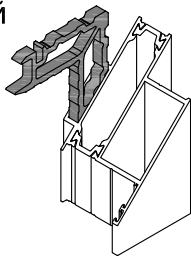
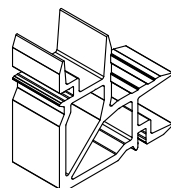
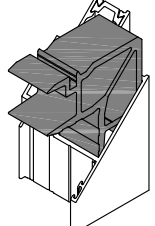
Вид	Артикул	Описание	Норма упаковки, шт
	REA 096	<p>Сухарь Т-образного соединения внутренний</p> <p>Устанавливается в профили: RE.64.011012, RE.64.011012-01, RE.64.011021, RE.64.011021-01, RE.64.011077, RE.64.011104, RE.64.011105, RE.64.074021, RE.64.097099, RE.64.123012</p> <p>Исходный профиль - RE 9210 Длина порезки - 12,2 мм</p> 	40
	REA 097	<p>Сухарь Т-образного соединения наружный</p> <p>Устанавливается в профили: RE.64.011012, RE.64.011012-01, RE.64.011021, RE.64.011021-01, RE.64.011077, RE.64.011104, RE.64.011105, RE.64.074021, RE.64.097099, RE.64.123012</p> <p>Исходный профиль - RE 9211 Длина порезки - 8,2 мм</p> 	40
	REA 098	<p>Заглушка дверная нижняя внутренняя</p> <p>Устанавливается в профили: RE.64.036040, RE.64.038041</p> 	100
	REA 099	<p>Заглушка дверная нижняя наружная</p> <p>Устанавливается в профили: RE.64.036040, RE.64.038041</p> 	100
	REA 125	<p>Крышка дренажного отверстия</p> <p>Варианты исполнений: REA 125w - белого цвета REA 125b - черного цвета</p> 	100
	REA 129	<p>Штифт 3x9,5</p> <p>Monticelli Spina, art. 0092/400</p>	400

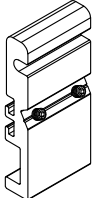
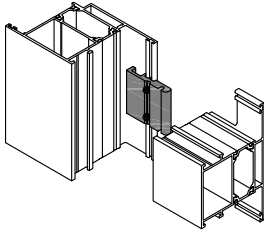
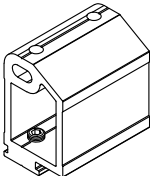
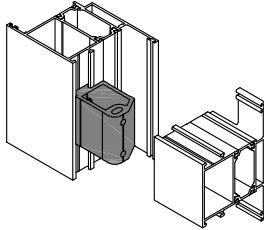
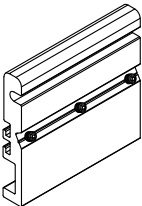
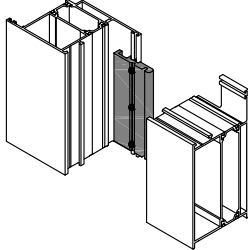
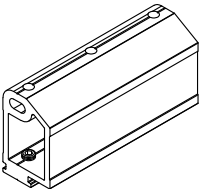
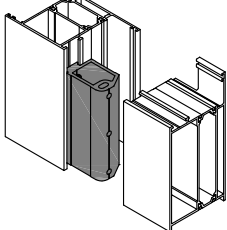
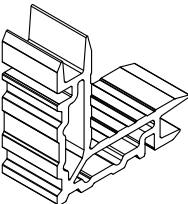
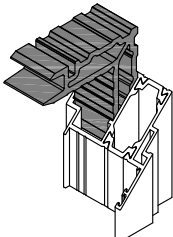
Вид	Артикул	Описание	Норма упаковки, шт
	<p>REA 130</p>	<p>Сухарь Т-образного соединения наружный</p> <p>Устанавливается в профили: RE.64.015018, RE.64.015018-01, RE.64.015022, RE.64.015022-01, RE.64.124018</p> <p>Исходный профиль - RE 9211 Длина порезки - 18 мм</p> 	<p>40</p>
	<p>REA 131</p>	<p>Сухарь Т-образного соединения внутренний</p> <p>Устанавливается в профили: RE.64.015018, RE.64.015018-01, RE.64.015022, RE.64.015022-01, RE.64.124018</p> <p>Исходный профиль - RE 9210 Длина порезки - 22 мм</p> 	<p>40</p>
	<p>REA 132</p>	<p>Сухарь Т-образного соединения наружный</p> <p>Устанавливается в профили: RE.64.016019, RE.64.016019-01, RE.64.016023, RE.64.016023-01, RE.64.016070, RE.64.016150, RE.64.125019</p> <p>Исходный профиль - RE 9211 Длина порезки - 28 мм</p> 	<p>40</p>
	<p>REA 133</p>	<p>Сухарь Т-образного соединения внутренний</p> <p>Устанавливается в профили: RE.64.016019, RE.64.016019-01, RE.64.016023, RE.64.016023-01, RE.64.016070, RE.64.016150, RE.64.125019</p> <p>Исходный профиль - RE 9210 Длина порезки - 32 мм</p> 	<p>40</p>

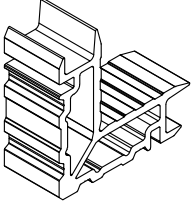
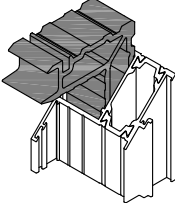
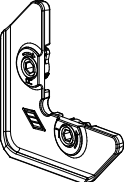
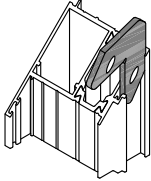
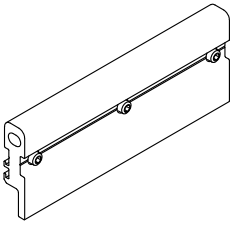
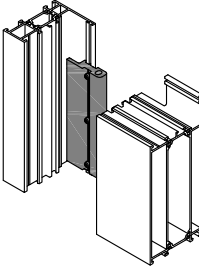
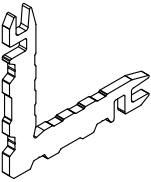
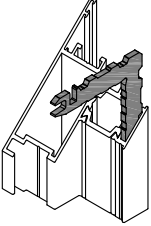
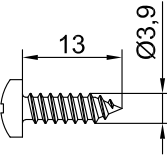
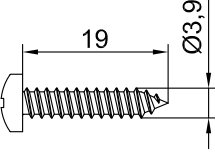
Вид	Артикул	Описание	Норма упаковки, шт
	<p>REA 134</p>	<p>Сухарь Т-образного соединения наружный</p> <p>Устанавливается в профили: RE.64.017020, RE.64.017024</p> <p>Исходный профиль - RE 9211 Длина порезки - 38 мм</p> 	<p>40</p>
	<p>REA 135</p>	<p>Сухарь Т-образного соединения внутренний</p> <p>Устанавливается в профили: RE.64.017020, RE.64.017024</p> <p>Исходный профиль - RE 9210 Длина порезки - 42 мм</p> 	<p>40</p>
	<p>REA 136</p>	<p>Сухарь угловой внутренний</p> <p>Устанавливается в профиль RE.64.076080</p> <p>Исходный профиль - RE 9204 Длина порезки - 26 мм</p> 	<p>40</p>
	<p>REA 137</p>	<p>Сухарь угловой внутренний</p> <p>Устанавливается в профили: RE.64.072033, RE.64.072033-01</p> <p>Исходный профиль - RE 9218 Длина порезки - 26 мм</p> 	<p>40</p>
	<p>REA 138</p>	<p>Сухарь угловой внутренний</p> <p>Устанавливается в профиль RE.64.081083</p> <p>Исходный профиль - RE 9206 Длина порезки - 18 мм</p> 	<p>40</p>

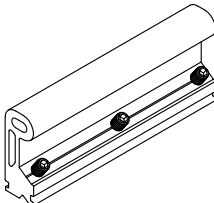
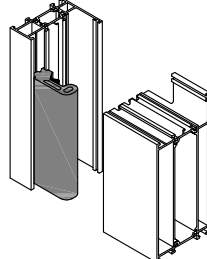
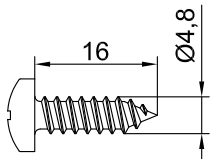
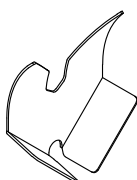
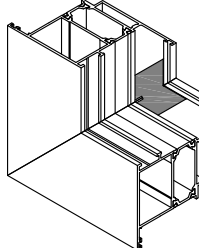
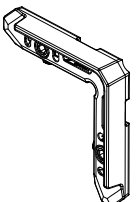
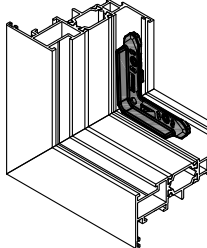
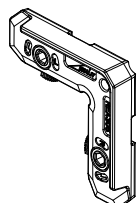
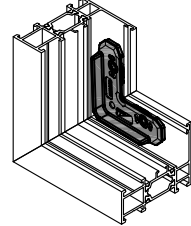
Вид	Артикул	Описание	Норма упаковки, шт
	REA 139	<p>Сухарь угловой внутренний</p> <p>Устанавливается в профиль RE.64.108109</p> <p>Исходный профиль - RE 9206</p> <p>Длина порезки - 26 мм</p> 	40
	REA 140	Штифт 5x10	1000
	REA 143	Винт Ø3,9x13 A2 DIN 7982	1000
	REA 240	<p>Сухарь угловой наружный</p> <p>Устанавливается в профиль RE.64.100102</p> <p>Исходный профиль - RE 9202</p> <p>Длина порезки - 5,4 мм</p> 	40
	REA 241	Подкладка рихтовочная 100x34x4	1000
	REA 244	<p>Сухарь угловой внутренний</p> <p>Устанавливается в профиль RE.64.085086</p> <p>Исходный профиль - RE 9208</p> <p>Длина порезки - 28,8 мм</p> 	40
	REA 245	<p>Сухарь угловой внутренний</p> <p>Устанавливается в профиль RE.64.044045</p> <p>Исходный профиль - RE 9207</p> <p>Длина порезки - 26 мм</p> 	40

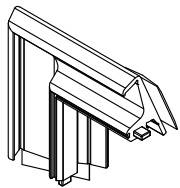
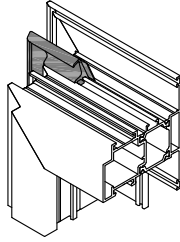
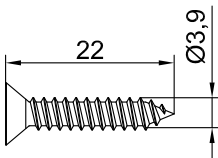
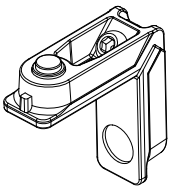
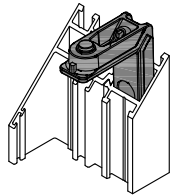
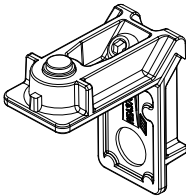
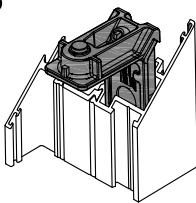
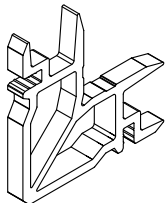
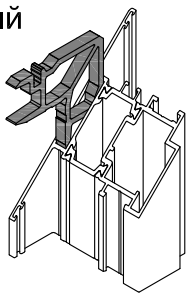
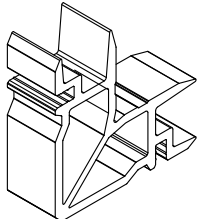
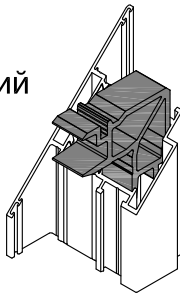
Вид	Артикул	Описание	Норма упаковки, шт
	<p>REA 246</p>	<p>Сухарь Т-образного соединения наружный</p> <p>Устанавливается в профиль RE.64.071073</p> <p>Исходный профиль - RE 9211</p> <p>Длина порезки - 58 мм</p> 	<p>40</p>
	<p>REA 247</p>	<p>Сухарь Т-образного соединения внутренний</p> <p>Устанавливается в профиль RE.64.071073</p> <p>Исходный профиль - RE 9210</p> <p>Длина порезки - 58 мм</p> 	<p>40</p>
	<p>REA 248</p>	<p>Винт Ø2,9x16 A2 DIN 7981</p>	<p>1000</p>
	<p>REA 251</p>	<p>Сухарь угловой наружный</p> <p>Устанавливается в профиль RE.64.038039</p> <p>Исходный профиль - RE 9209</p> <p>Длина порезки - 6,8 мм</p> 	<p>40</p>
	<p>REA 252</p>	<p>Сухарь угловой внутренний</p> <p>Устанавливается в профиль RE.64.038039</p> <p>Исходный профиль - RE 9209</p> <p>Длина порезки - 28,8 мм</p> 	<p>40</p>
	<p>REA 253</p>	<p>Сухарь угловой наружный</p> <p>Устанавливается в профили: RE.64.036037, RE.64.036040, RE.64.038041</p> <p>Исходный профиль - RE 9216</p> <p>Длина порезки - 6,8 мм</p> 	<p>40</p>

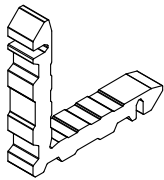
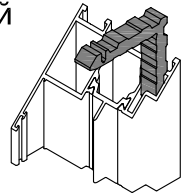
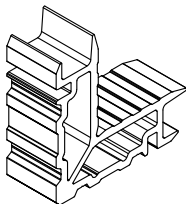
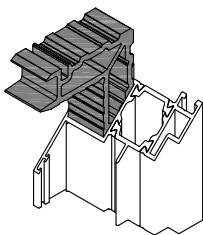
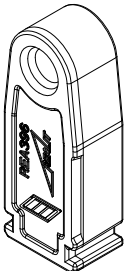
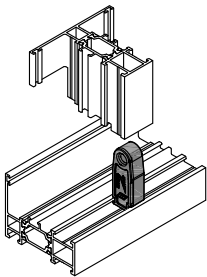
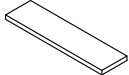
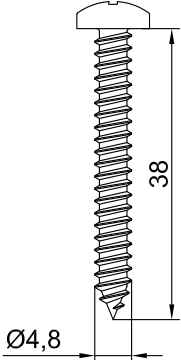
Вид	Артикул	Описание	Норма упаковки, шт
	REA 254	<p>Сухарь угловой внутренний</p> <p>Устанавливается в профили: RE.64.036037, RE.64.036040</p> <p>Исходный профиль - RE 9209 Длина порезки - 28,8 мм</p> 	40
	REA 255	<p>Сухарь угловой внутренний</p> <p>Устанавливается в профиль RE.64.038041</p> <p>Исходный профиль - RE 9209 Длина порезки - 28,8 мм</p> 	40
	REA 260	<p>Сухарь угловой наружный</p> <p>Устанавливается в профили: RE.64.044045, RE.64.048049</p> <p>Исходный профиль - RE 9206 Длина порезки - 6,8 мм</p> 	40
	REA 261	<p>Сухарь угловой внутренний</p> <p>Устанавливается в профиль RE.64.048049</p> <p>Исходный профиль - RE 9207 Длина порезки - 28,8 мм</p> 	40
	REA 262	<p>Сухарь угловой наружный</p> <p>Устанавливается в профиль RE.64.046047</p> <p>Исходный профиль - RE 9205 Длина порезки - 6,8 мм</p> 	40
	REA 263	<p>Сухарь угловой внутренний</p> <p>Устанавливается в профили: RE.64.046047, RE.64.082084</p> <p>Исходный профиль - RE 9207 Длина порезки - 28,8 мм</p> 	40

Вид	Артикул	Описание	Норма упаковки, шт
	<p>REA 264</p>	<p>Сухарь Т-образного соединения наружный</p> <p>Устанавливается в профиль RE.64.054055</p> <p>Исходный профиль - RE 9214</p> <p>Длина порезки - 38 мм</p> 	<p>40</p>
	<p>REA 265</p>	<p>Сухарь Т-образного соединения внутренний</p> <p>Устанавливается в профиль RE.64.054055</p> <p>Исходный профиль - RE 9215</p> <p>Длина порезки - 42 мм</p> 	<p>40</p>
	<p>REA 266</p>	<p>Сухарь Т-образного соединения наружный</p> <p>Устанавливается в профиль RE.64.052053</p> <p>Исходный профиль - RE 9214</p> <p>Длина порезки - 87,7 мм</p> 	<p>40</p>
	<p>REA 267</p>	<p>Сухарь Т-образного соединения внутренний</p> <p>Устанавливается в профиль RE.64.052053</p> <p>Исходный профиль - RE 9215</p> <p>Длина порезки - 89,7 мм</p> 	<p>40</p>
	<p>REA 270</p>	<p>Сухарь угловой внутренний</p> <p>Устанавливается в профиль RE.64.061063</p> <p>Исходный профиль - RE 9204</p> <p>Длина порезки - 28,9 мм</p> 	<p>40</p>

Вид	Артикул	Описание	Норма упаковки, шт
	REA 271	<p>Сухарь угловой внутренний</p> <p>Устанавливается в профиль RE.64.060062</p> <p>Исходный профиль - RE 9205 Длина порезки - 28,9 мм</p> 	40
	REA 272	<p>Сухарь угловой наружный Monticelli art. 2000/250</p> <p>Устанавливается в профиль RE.64.060062</p> 	250
	REA 274	<p>Сухарь Т-образного соединения наружный</p> <p>Устанавливается в профиль RE.64.064065</p> <p>Исходный профиль - RE 9211 Длина порезки - 108 мм</p> 	20
	REA 276	<p>Сухарь угловой наружный</p> <p>Устанавливается в профиль RE.64.082084</p> <p>Исходный профиль - RE 9202 Длина порезки - 3,3 мм</p> 	40
	REA 277	Винт Ø3,9x13 A2 DIN 7981	1000
	REA 278	Винт Ø3,9x19 A2 DIN 7981	1000

Вид	Артикул	Описание	Норма упаковки, шт
	REA 284	<p>Сухарь Т-образного соединения внутренний</p> <p>Устанавливается в профиль RE.64.064065</p> <p>Исходный профиль - RE 9210</p> <p>Длина порезки - 112 мм</p> 	40
	REA 285	<p>Винт Ø4,8x16 A2 DIN 7981</p>	1000
	REA 289	<p>Уголок выравнивающий для паза 24x7 мм</p> <p>Устанавливается в профили: RE.64.036040, RE.64.038041, RE.64.182183</p> 	100
	REA 304	<p>Уголок выравнивающий Monticelli Fuji для паза 17x11 мм (альтернатива REA 004)</p> <p>Устанавливается в профили: RE.64.014013, RE.64.014013-01, RE.64.032033, RE.64.032033-01, RE.64.044045, RE.64.072033, RE.64.072033-01, RE.64.081083</p> 	250
	REA 305	<p>Уголок выравнивающий Monticelli Fuji для паза 24x11 мм (альтернатива REA 005)</p> <p>Устанавливается в профили: RE.64.011012, RE.64.011012-01, RE.64.011021, RE.64.011021-01, RE.64.011104, RE.64.015018, RE.64.015018-01, RE.64.015022, RE.64.015022-01, RE.64.016019, RE.64.016019-01, RE.64.016023, RE.64.016023-01, RE.64.016070, RE.64.016150, RE.64.017020, RE.64.017024, RE.64.028029, RE.64.028029-01, RE.64.028029-02, RE.64.064065, RE.64.071073, RE.64.074021, RE.64.096098, RE.64.096101, RE.64.096151, RE.64.097099, RE.64.123012, RE.64.124018, RE.64.125019</p> 	250

Вид	Артикул	Описание	Норма упаковки, шт
	<p>REA 344</p>	<p>Соединитель угловой наружный для REG 045 Материал - EPDM</p> 	
	<p>REA 368</p>	<p>Винт Ø4,2x22 A2 DIN 7982</p>	<p>200</p>
	<p>REA 371</p>	<p>Сухарь угловой внутренний Monticelli Monte Bianco 2 18,4x12,6 (альтернатива REA 071)</p> <p>Устанавливается в профили: RE.64.011012, RE.64.011012-01, RE.64.011021, RE.64.011021-01, RE.64.011077, RE.64.011104, RE.64.011105, RE.64.097099, RE.64.100102, RE.64.123012</p> 	<p>250</p>
	<p>REA 373</p>	<p>Сухарь угловой внутренний Monticelli Monte Bianco 2 26,4x12,6 (альтернатива REA 073)</p> <p>Устанавливается в профили: RE.64.014013, RE.64.014013-01, RE.64.014153</p> 	<p>250</p>
	<p>REA 381</p>	<p>Сухарь угловой наружный</p> <p>Устанавливается в профиль RE.64.182183</p> <p>Исходный профиль - RE 9206 Длина порезки - 7 мм</p> 	<p>40</p>
	<p>REA 382</p>	<p>Сухарь угловой внутренний</p> <p>Устанавливается в профиль RE.64.182183</p> <p>Исходный профиль - RE 9206 Длина порезки - 22,1 мм</p> 	<p>40</p>

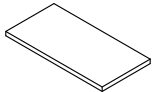
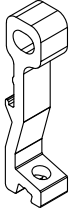
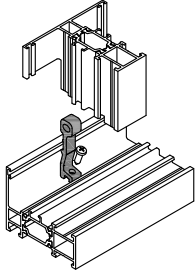
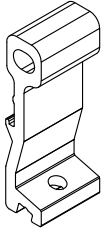
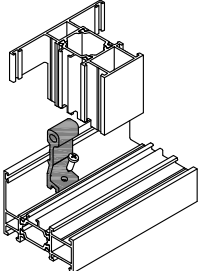
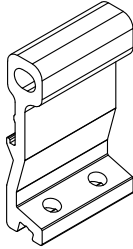
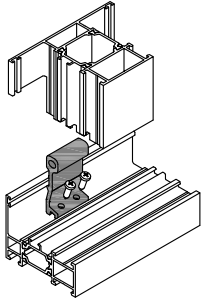
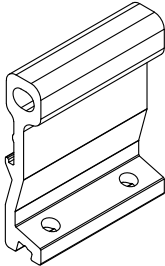
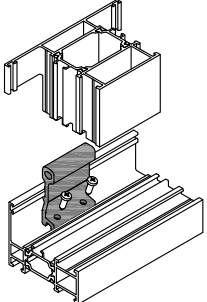
Вид	Артикул	Описание	Норма упаковки, шт
	REA 383	<p>Сухарь угловой наружный</p> <p>Устанавливается в профиль RE.64.184185</p> <p>Исходный профиль - RE 9201</p> <p>Длина порезки - 11,1 мм</p> 	40
	REA 384	<p>Сухарь угловой внутренний</p> <p>Устанавливается в профиль RE.64.184185</p> <p>Исходный профиль - RE 9205</p> <p>Длина порезки - 26 мм</p> 	40
	REA 396	<p>Сухарь T-образного соединения внутренний Monticelli Bernina 3 18,4x12,6 (альтернатива REA 096)</p> <p>Устанавливается в профили: RE.64.011012, RE.64.011012-01, RE.64.011021, RE.64.011021-01, RE.64.011077, RE.64.011104, RE.64.011105, RE.64.074021, RE.64.097099, RE.64.123012</p> 	250
	REA 501	Подкладка рихтовочная 100x26x4	1000
	REA 502	Винт Ø4,8x38 A2 DIN 7981	500

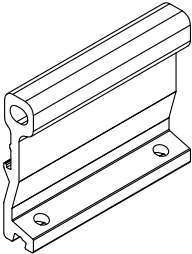
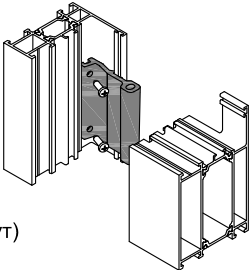
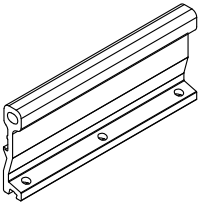
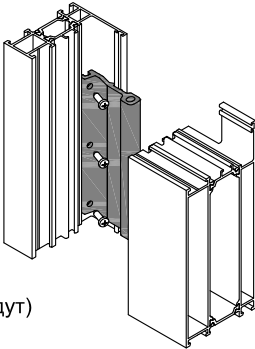
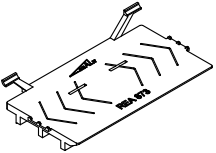
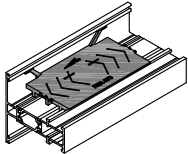
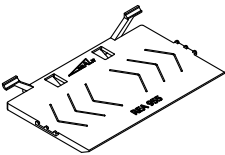
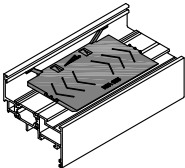
Оконно-дверная серия RW 64

Комплекующие изделия



Вид	Артикул	Описание	Норма упаковки, шт
	REA 574	Винт Ø3,5x19 A2 DIN 7982	1000
	REA 650	Подкладка рихтовочная 100x8x4	1000
	REA 652	Подкладка рихтовочная 100x12x4	1000
	REA 653	Подкладка рихтовочная 100x15x4	1000
	REA 654	Подкладка рихтовочная 100x20x4	1000
	REA 655	Подкладка рихтовочная 100x22x4	1000
	REA 656	Подкладка рихтовочная 100x24x4	1000
	REA 657	Подкладка рихтовочная 100x18x4	1000
	REA 658	Подкладка рихтовочная 100x28x4	1000
	REA 659	Подкладка рихтовочная 100x30x4	1000
	REA 660	Подкладка рихтовочная 100x32x4	1000
	REA 661	Подкладка рихтовочная 100x36x4	1000
	REA 662	Подкладка рихтовочная 100x40x4	1000
	REA 663	Подкладка рихтовочная 100x46x4	1000

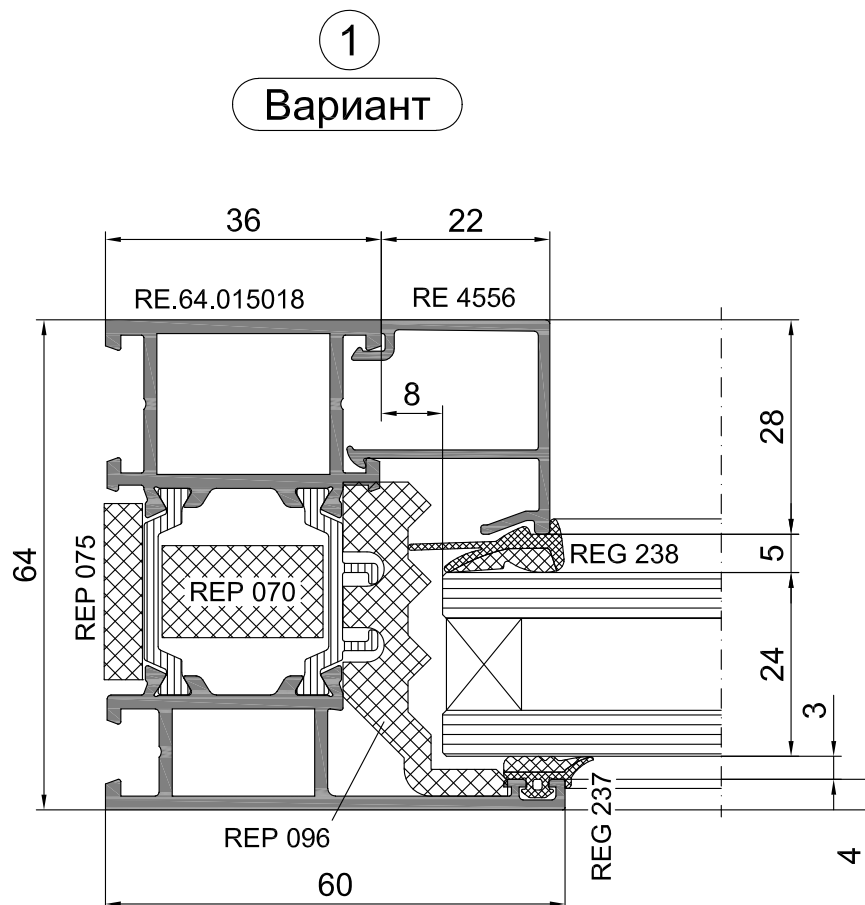
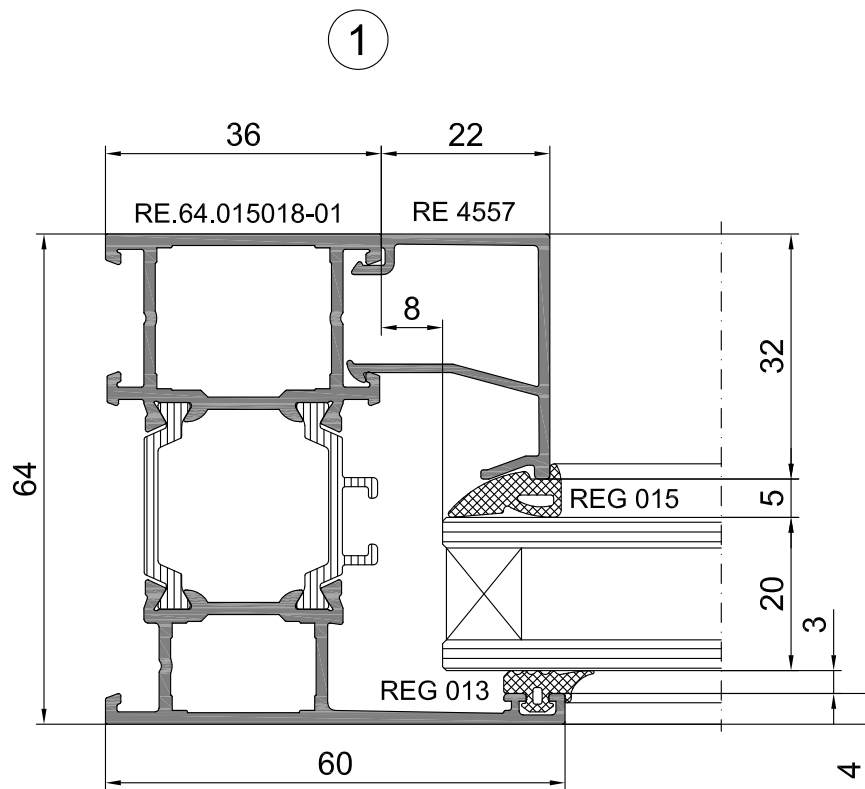
Вид	Артикул	Описание	Норма упаковки, шт
	REA 664	Подкладка рихтовочная 100x50x4	1000
	REA 810	<p>Сухарь Т-образного соединения наружный (альтернатива REA 097)</p> <p>Устанавливается в профили: RE.64.011012, RE.64.011012-01, RE.64.011021, RE.64.011021-01, RE.64.097099, RE.64.123012</p> <p>Исходный профиль - RE 9245 Длина порезки - 8,2 мм Винт крепления REA 277 - 1 шт (в комплектации с сухарём не идёт)</p> 	40
	REA 811	<p>Сухарь Т-образного соединения наружный (альтернатива REA 130)</p> <p>Устанавливается в профили: RE.64.015018, RE.64.015018-01, RE.64.015022, RE.64.015022-01, RE.64.124018</p> <p>Исходный профиль - RE 9245 Длина порезки - 18 мм Винт крепления REA 277 - 1 шт (в комплектации с сухарём не идёт)</p> 	40
	REA 812	<p>Сухарь Т-образного соединения наружный (альтернатива REA 132)</p> <p>Устанавливается в профили: RE.64.016019, RE.64.016019-01, RE.64.016023, RE.64.016023-01, RE.64.016070, RE.64.0160150, RE.64.125019</p> <p>Исходный профиль - RE 9245 Длина порезки - 28 мм Винт крепления REA 277 - 2 шт (в комплектации с сухарём не идут)</p> 	40
	REA 813	<p>Сухарь Т-образного соединения наружный (альтернатива REA 134)</p> <p>Устанавливается в профили: RE.64.017020, RE.64.017024</p> <p>Исходный профиль - RE 9245 Длина порезки - 38 мм Винт крепления REA 277 - 2 шт (в комплектации с сухарём не идут)</p> 	40

Вид	Артикул	Описание	Норма упаковки, шт
	<p>REA 814</p>	<p>Сухарь Т-образного соединения наружный (альтернатива REA 246)</p> <p>Устанавливается в профиль RE.64.071073</p> <p>Исходный профиль - RE 9245 Длина порезки - 58 мм Винт крепления REA 277 - 2 шт (в комплектации с сухарём не идут)</p> 	<p>40</p>
	<p>REA 815</p>	<p>Сухарь Т-образного соединения наружный (альтернатива REA 274)</p> <p>Устанавливается в профиль RE.64.064065</p> <p>Исходный профиль - RE 9245 Длина порезки - 108 мм Винт крепления REA 277 - 3 шт (в комплектации с сухарём не идут)</p> 	<p>40</p>
	<p>REA 873</p>	<p>Подкладка опорная под заполнение</p> <p>Устанавливается в створочный импост RE.64.074021 при больших заполнениях</p> 	
	<p>REA 955</p>	<p>Подкладка опорная под заполнение</p> <p>Устанавливается в створку при больших заполнениях</p> 	

Сечения конструкций

Оконно-дверная серия RW 64

Сечения конструкций

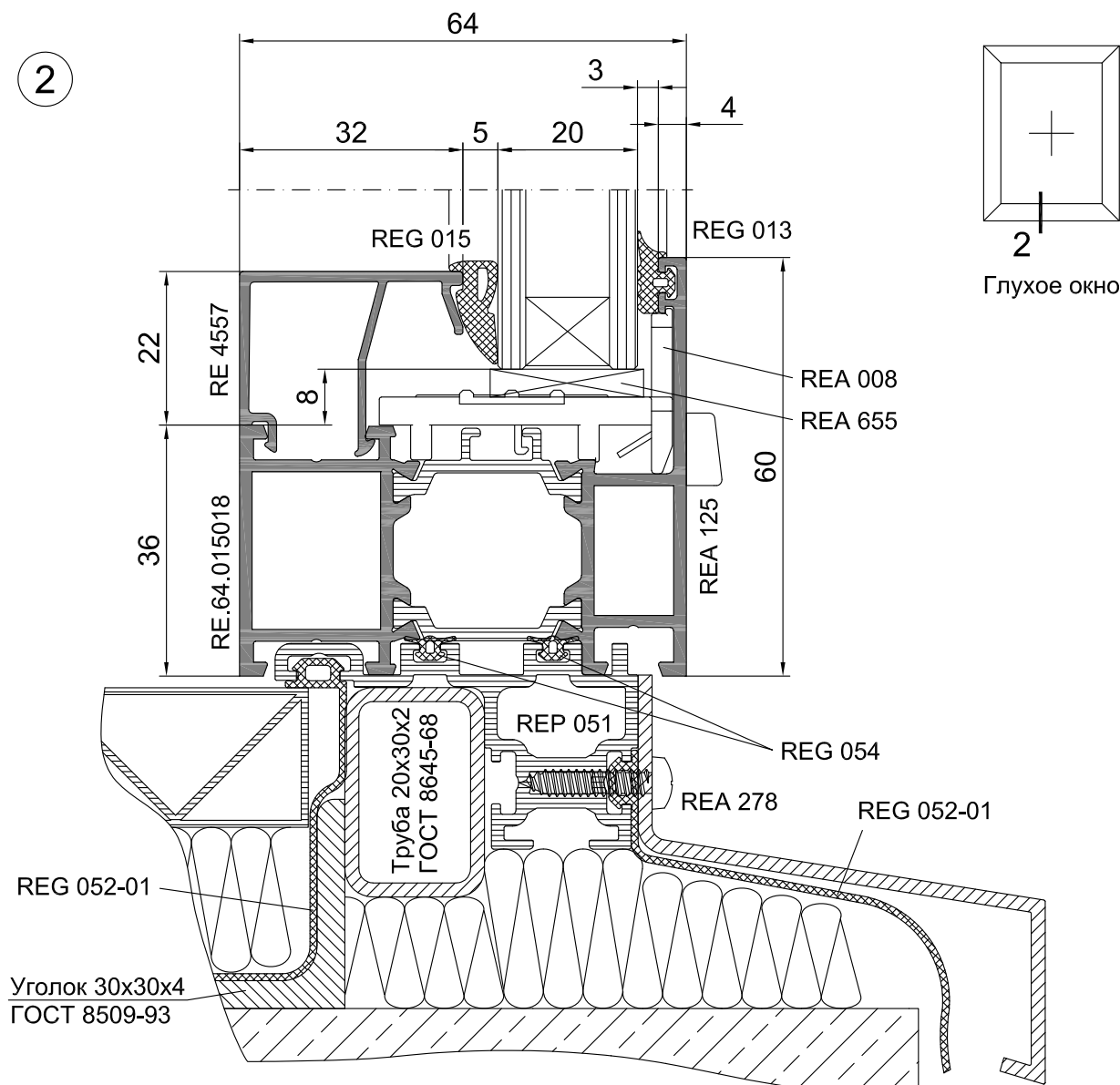


Оконно-дверная серия RW 64



Сечения конструкций

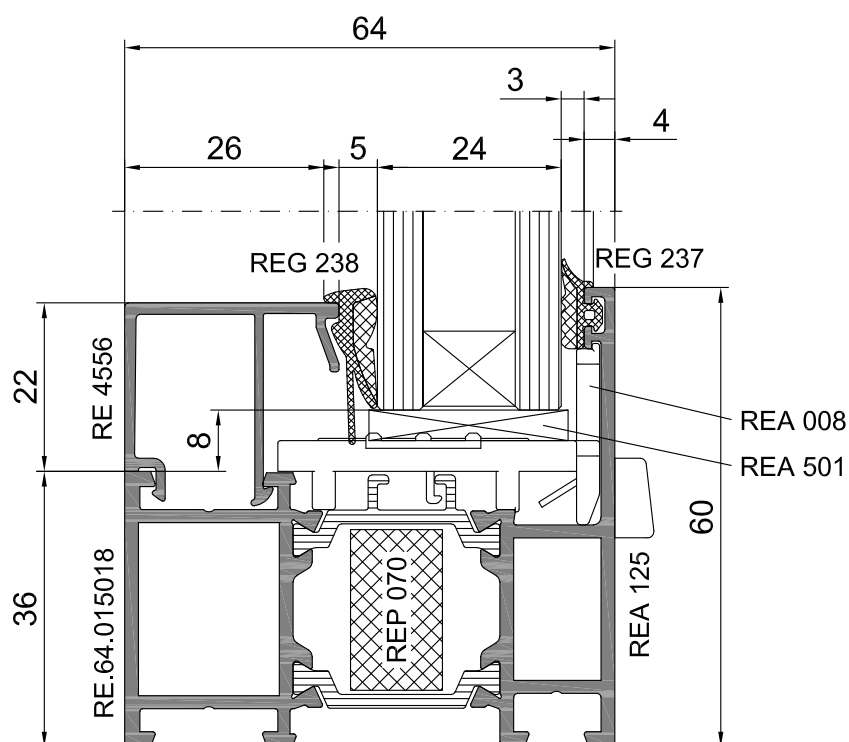
2

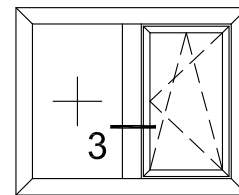


2

Вариант

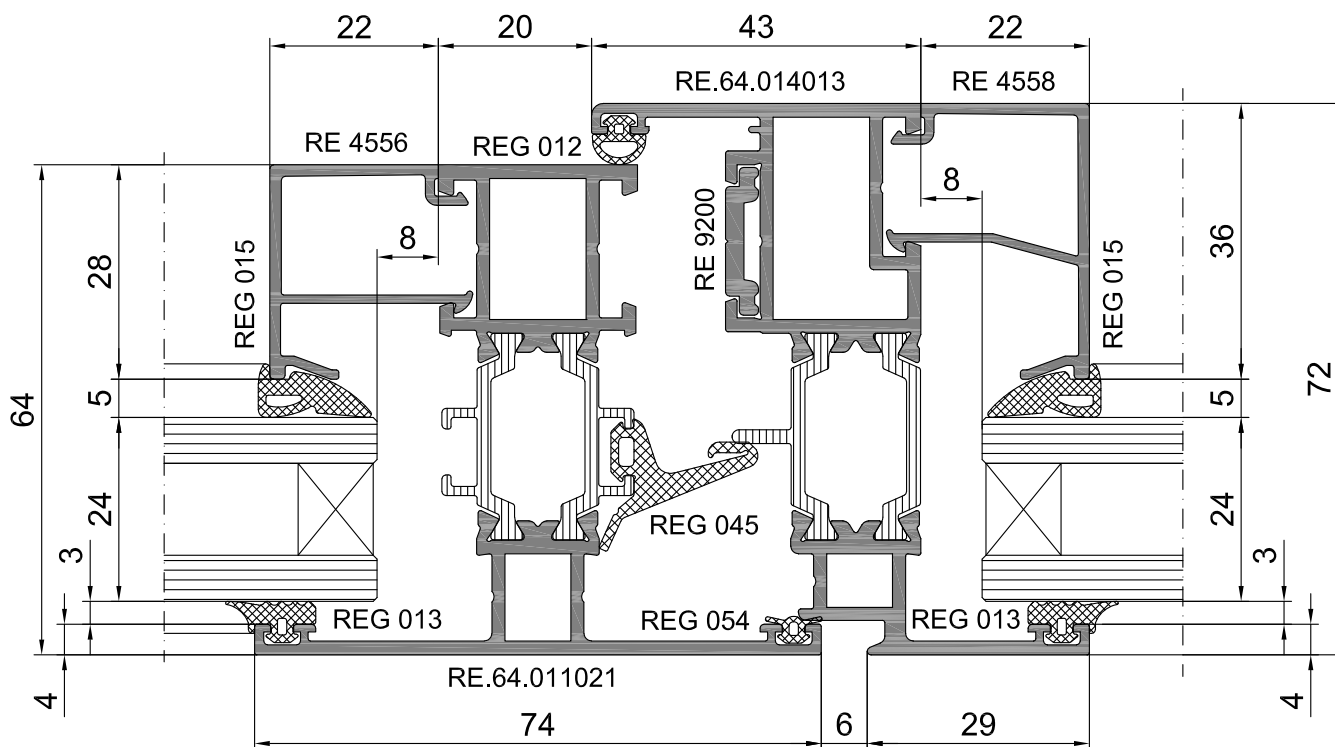
Примыкание к проёму условно не показано





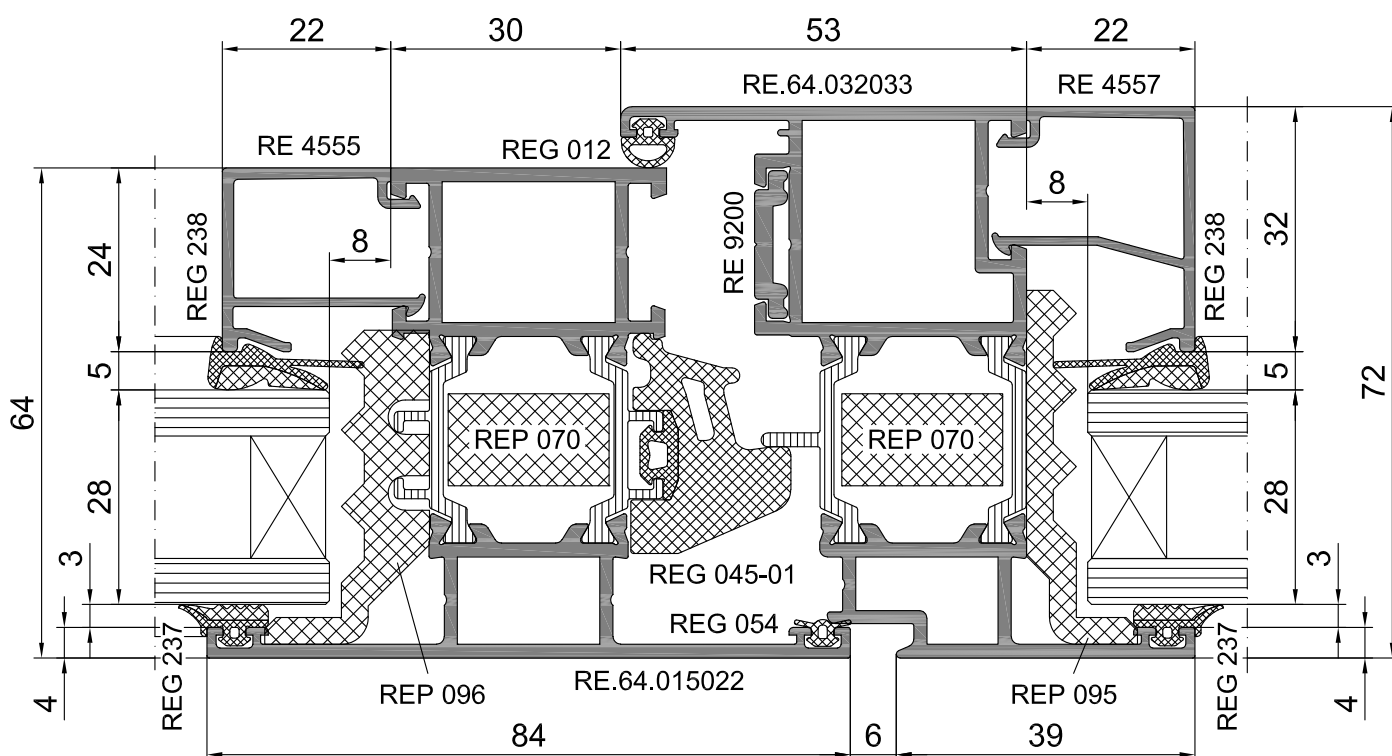
Комбинированное окно

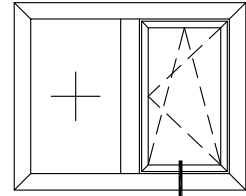
3



3

Вариант

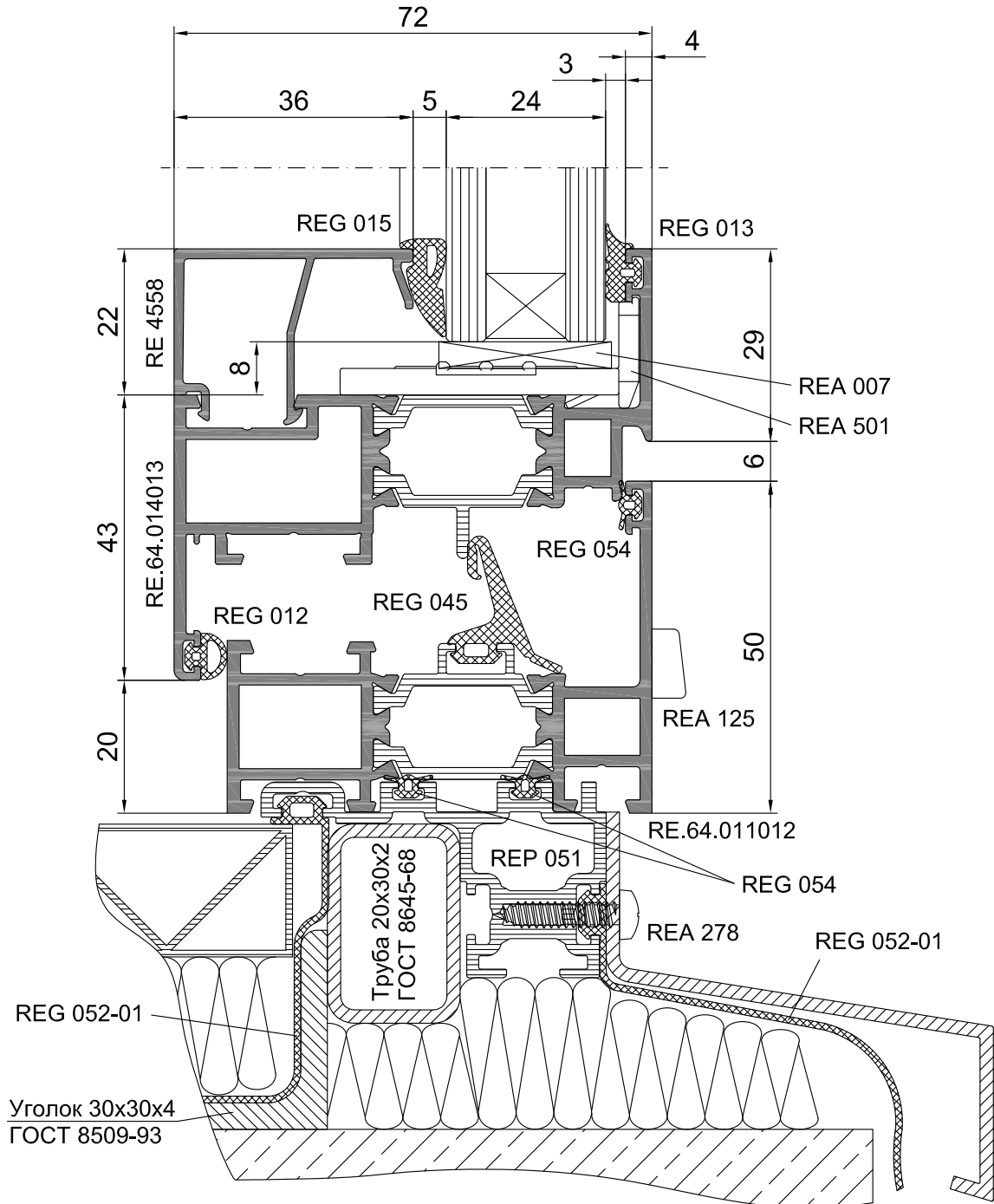




4

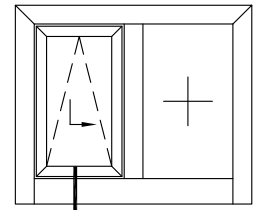
Комбинированное окно

4



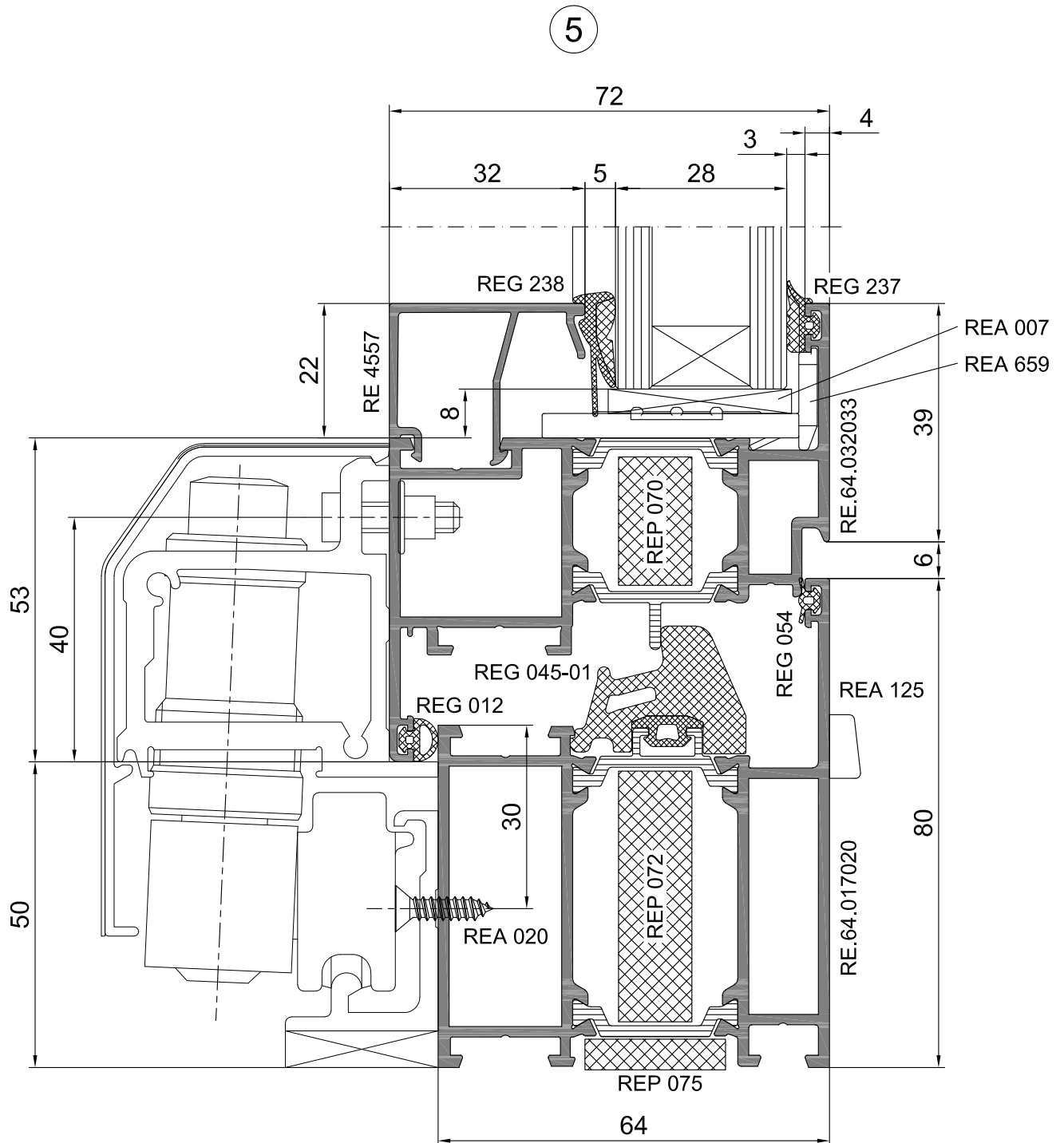
Оконно-дверная серия RW 64

Сечения конструкций



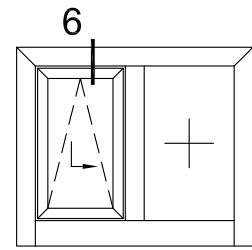
5

Комбинированное окно

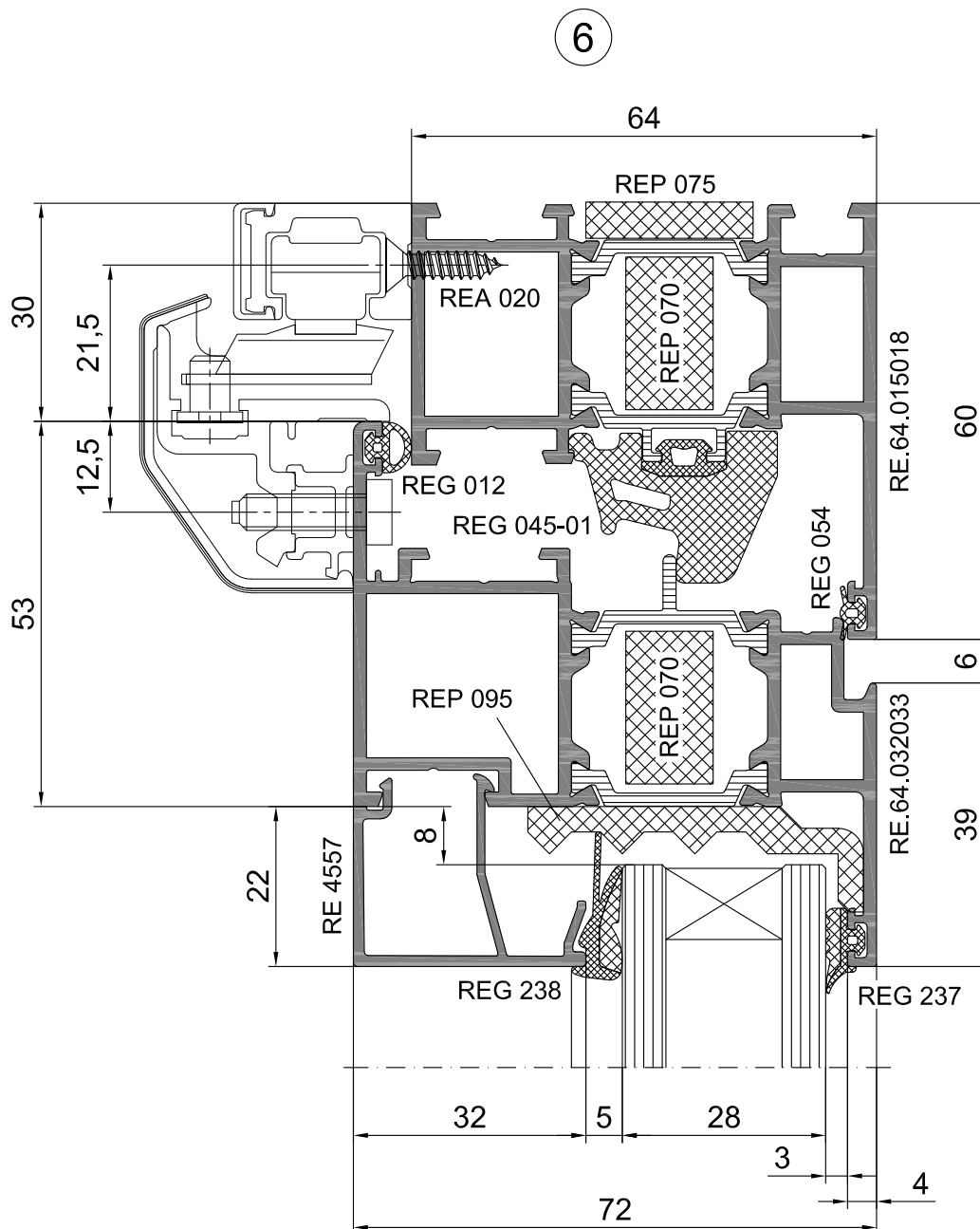


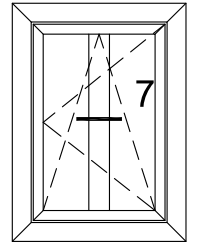
Оконно-дверная серия RW 64

Сечения конструкций



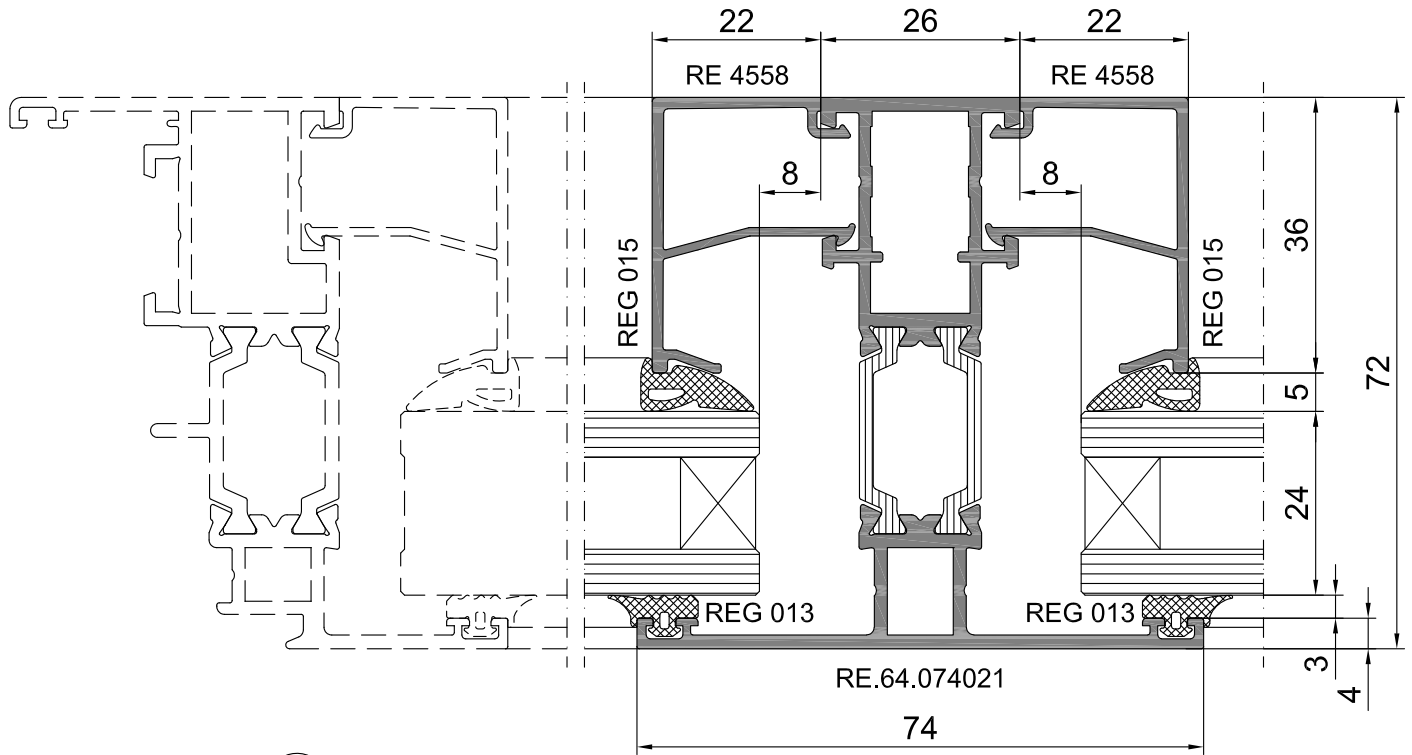
Комбинированное окно





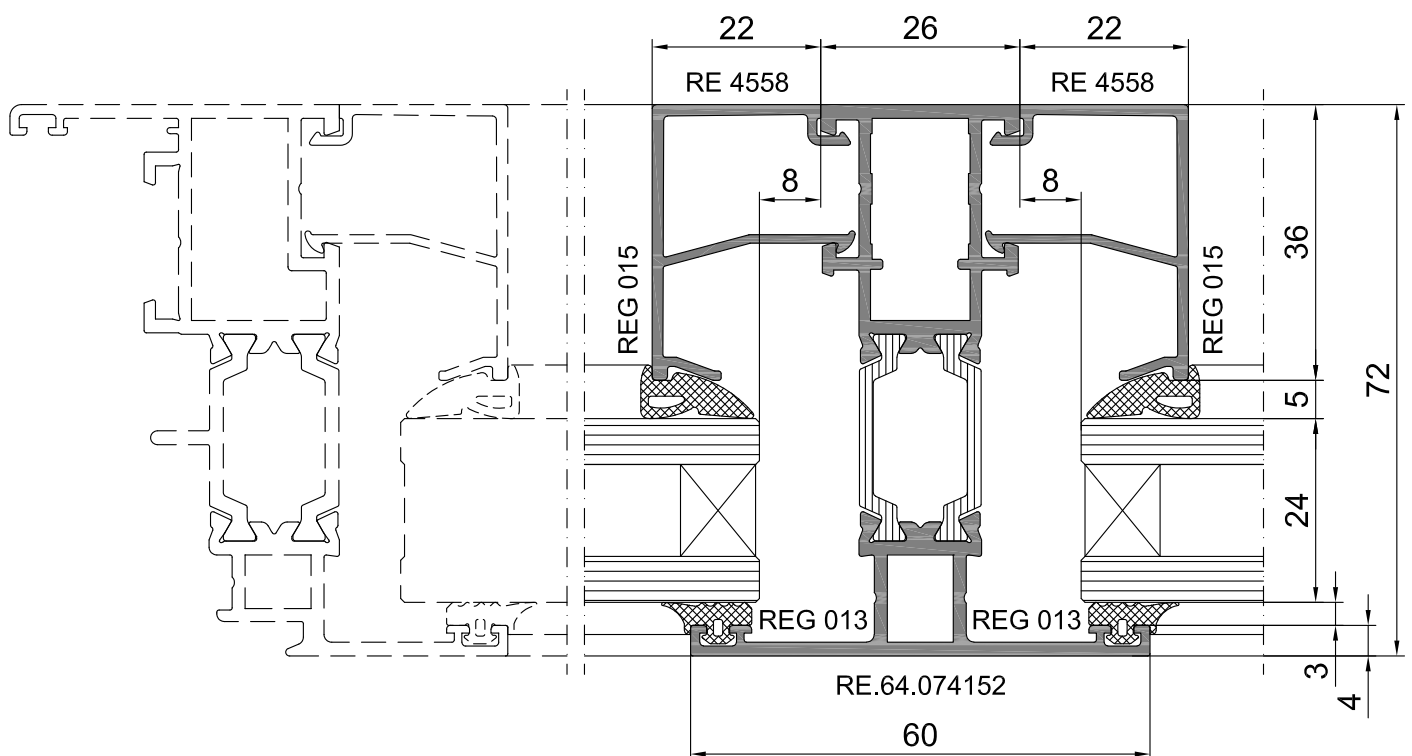
Деление створки

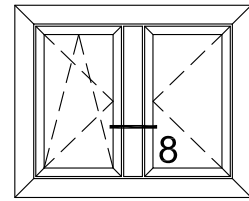
7



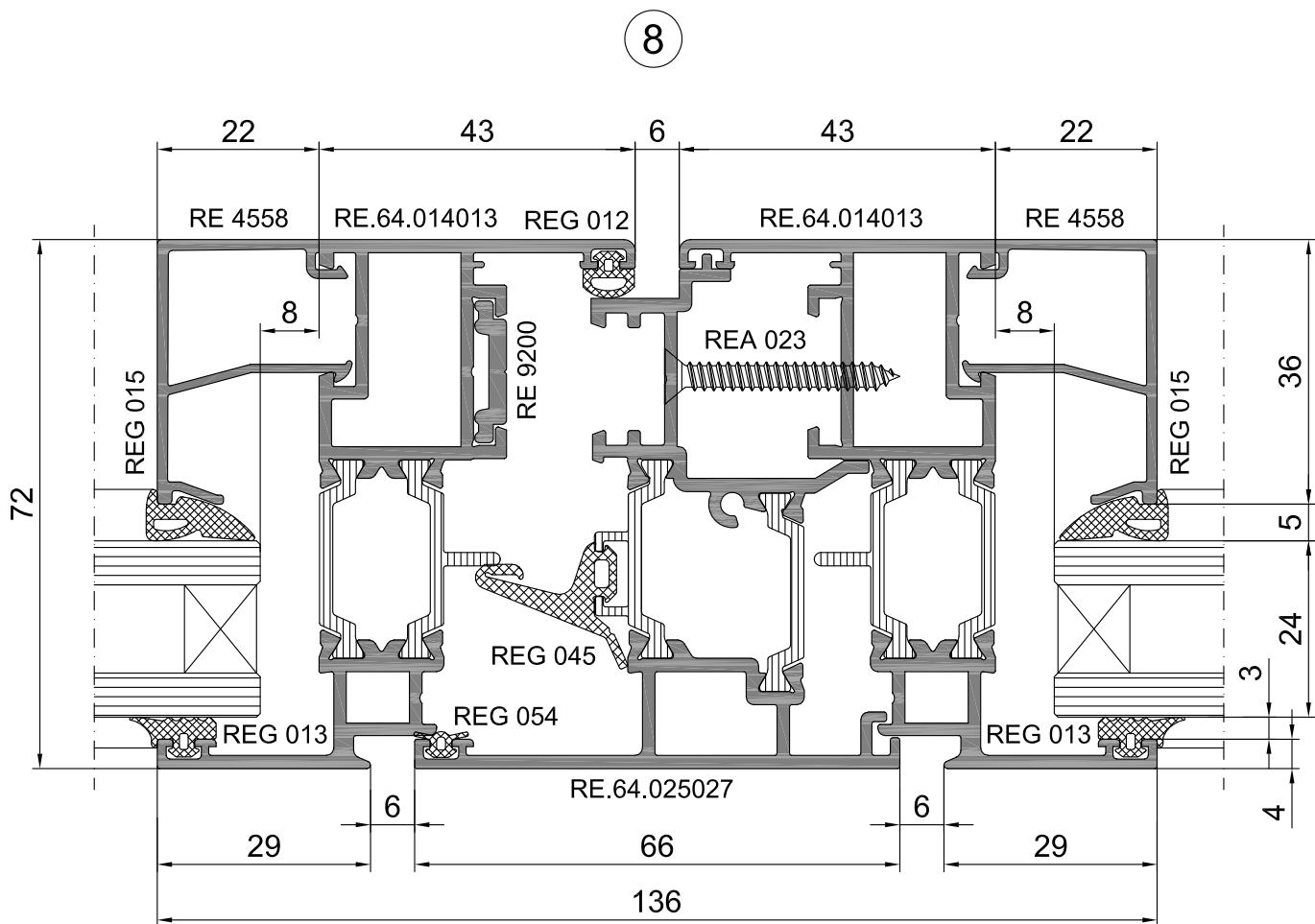
7

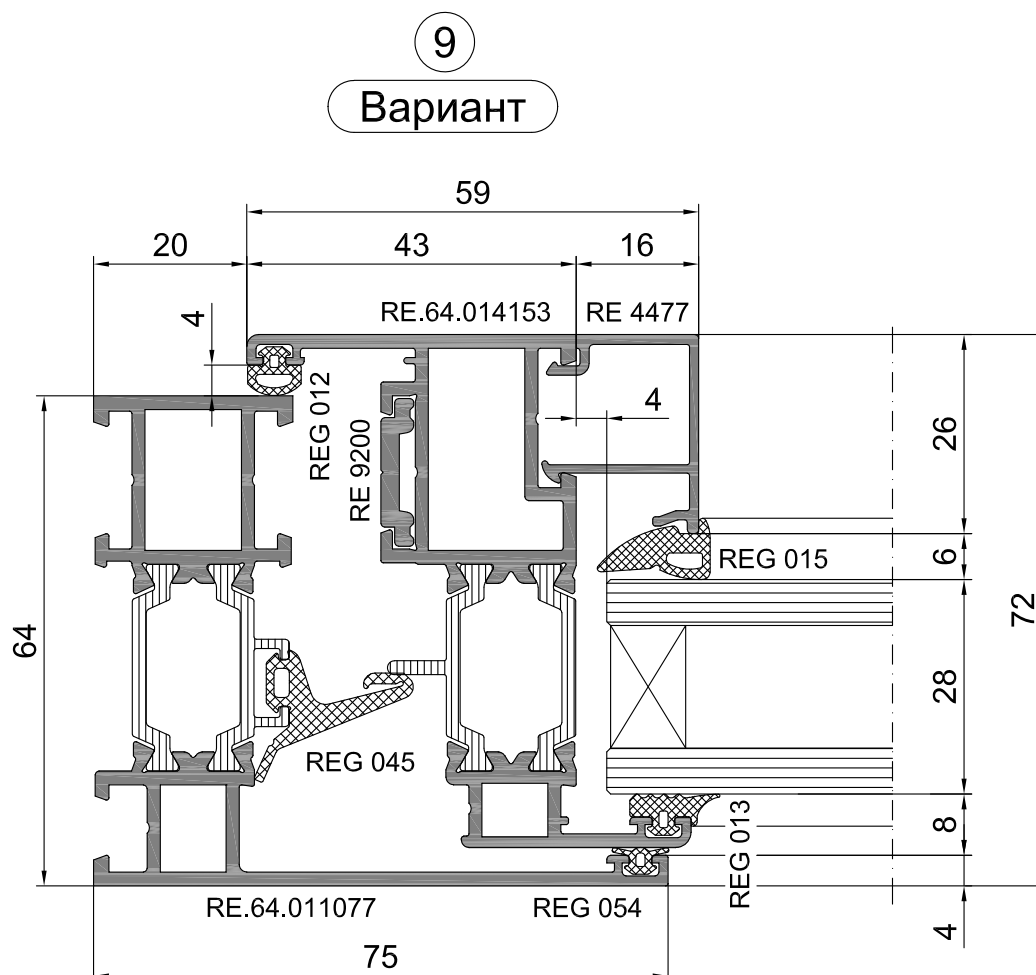
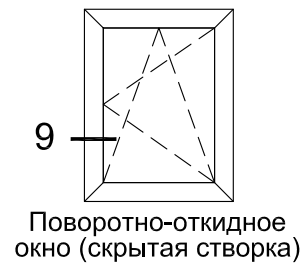
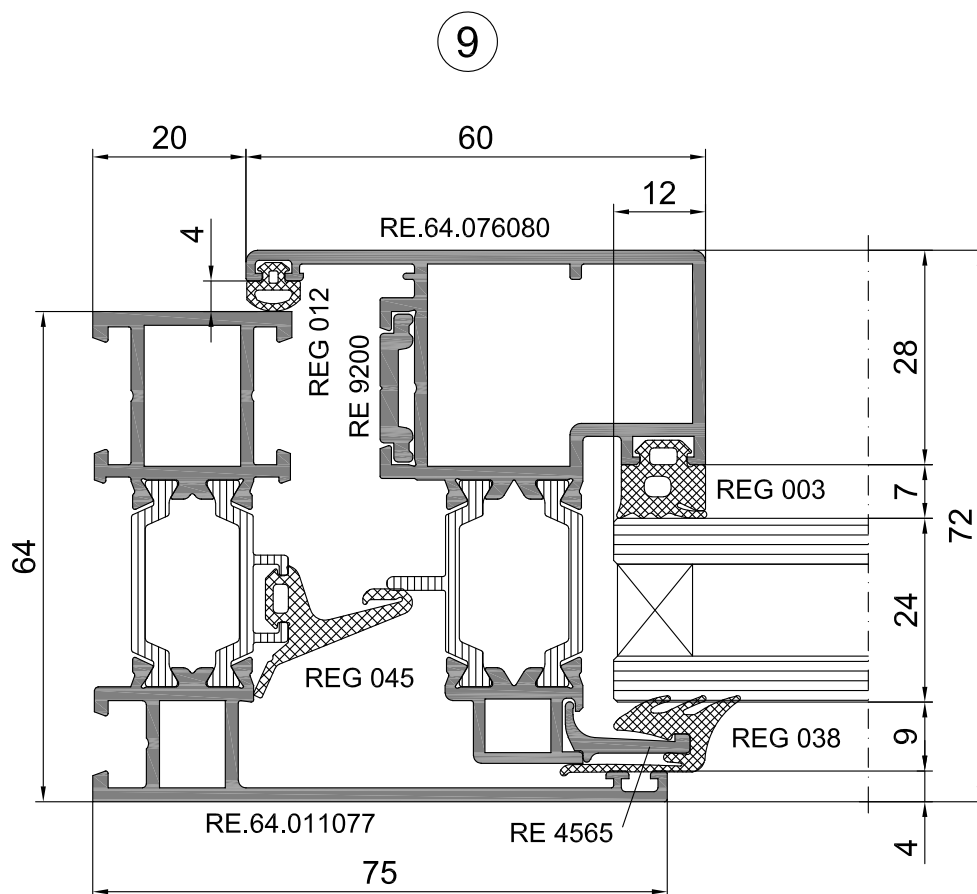
Вариант





Штупльовое окно

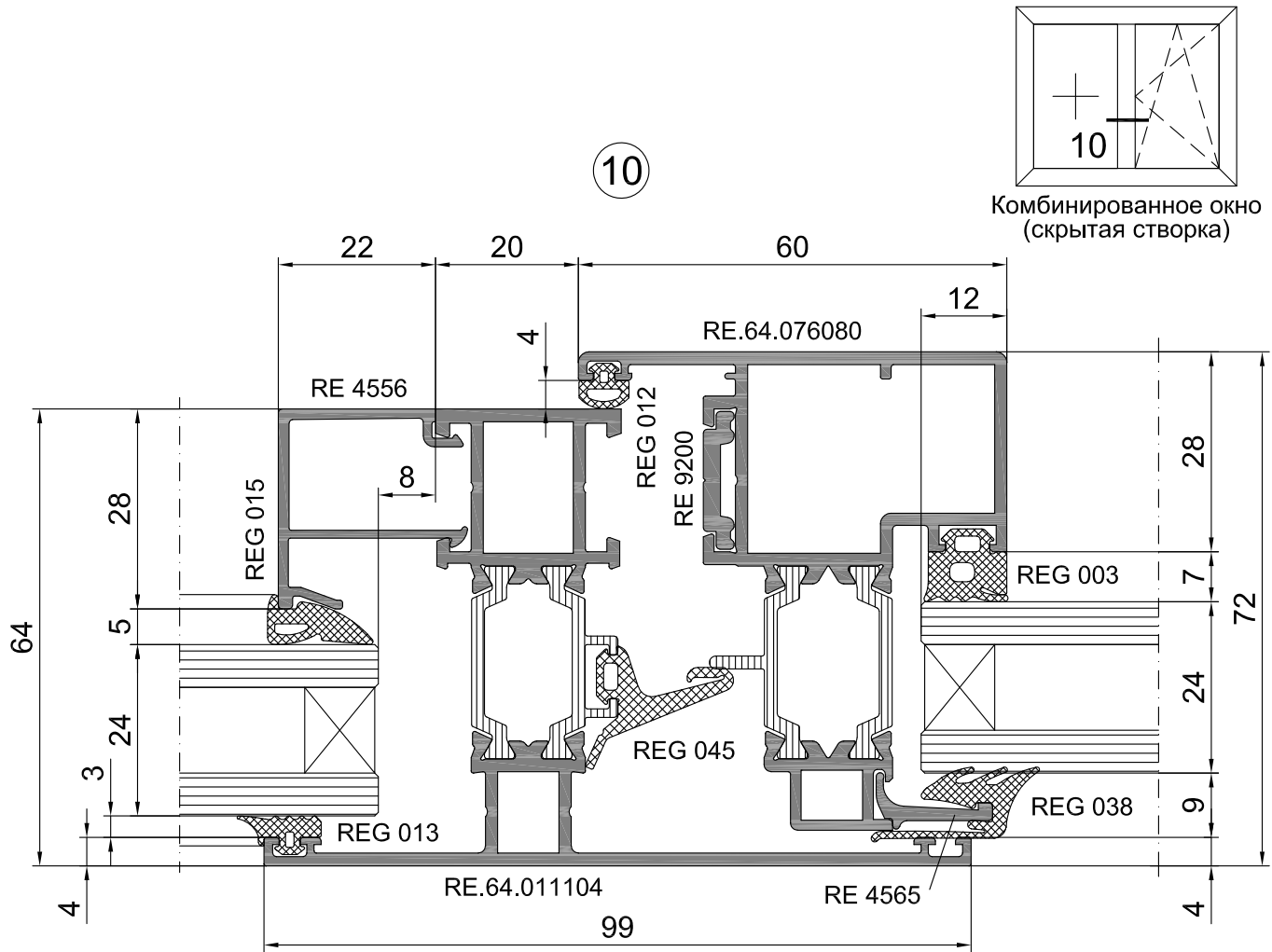




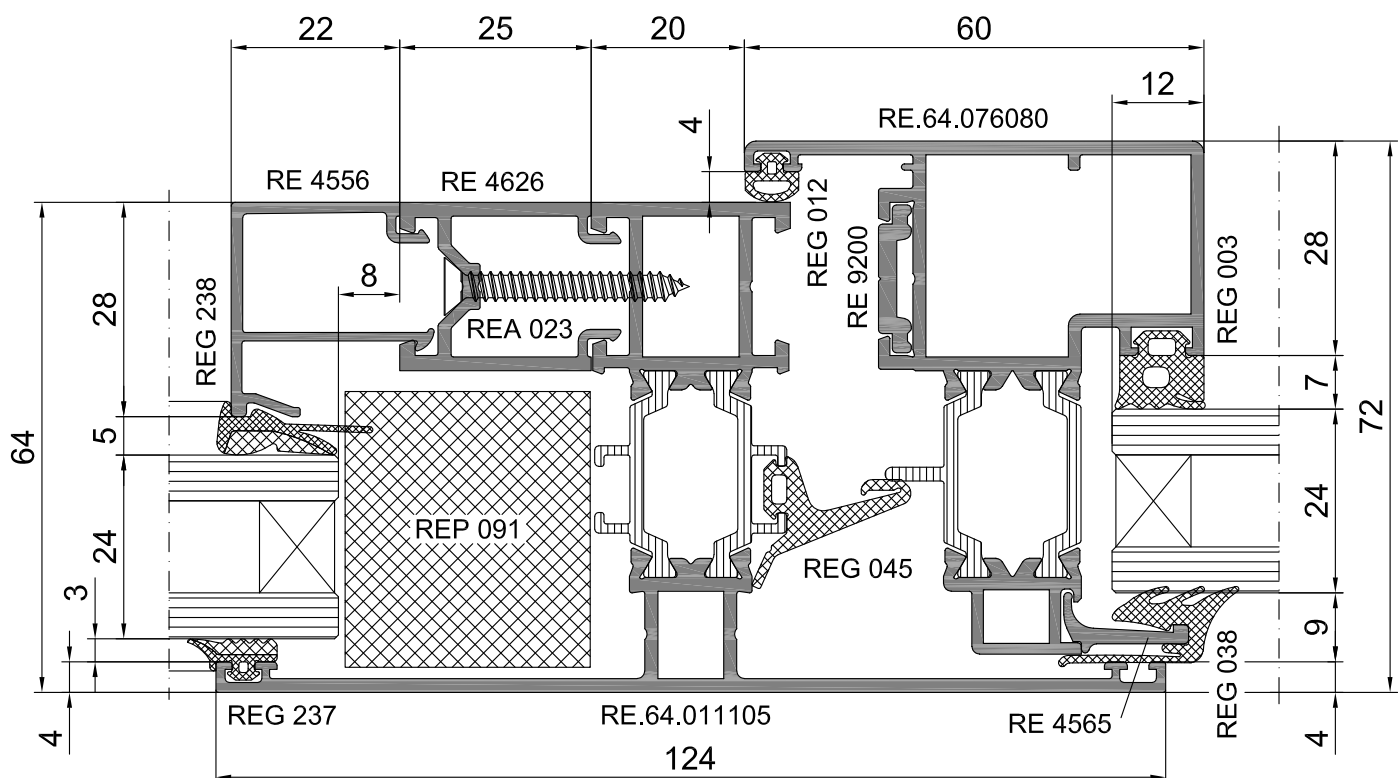
Оконно-дверная серия RW 64



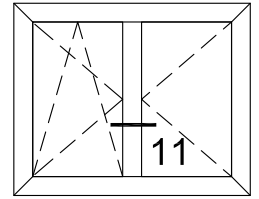
Сечения конструкций



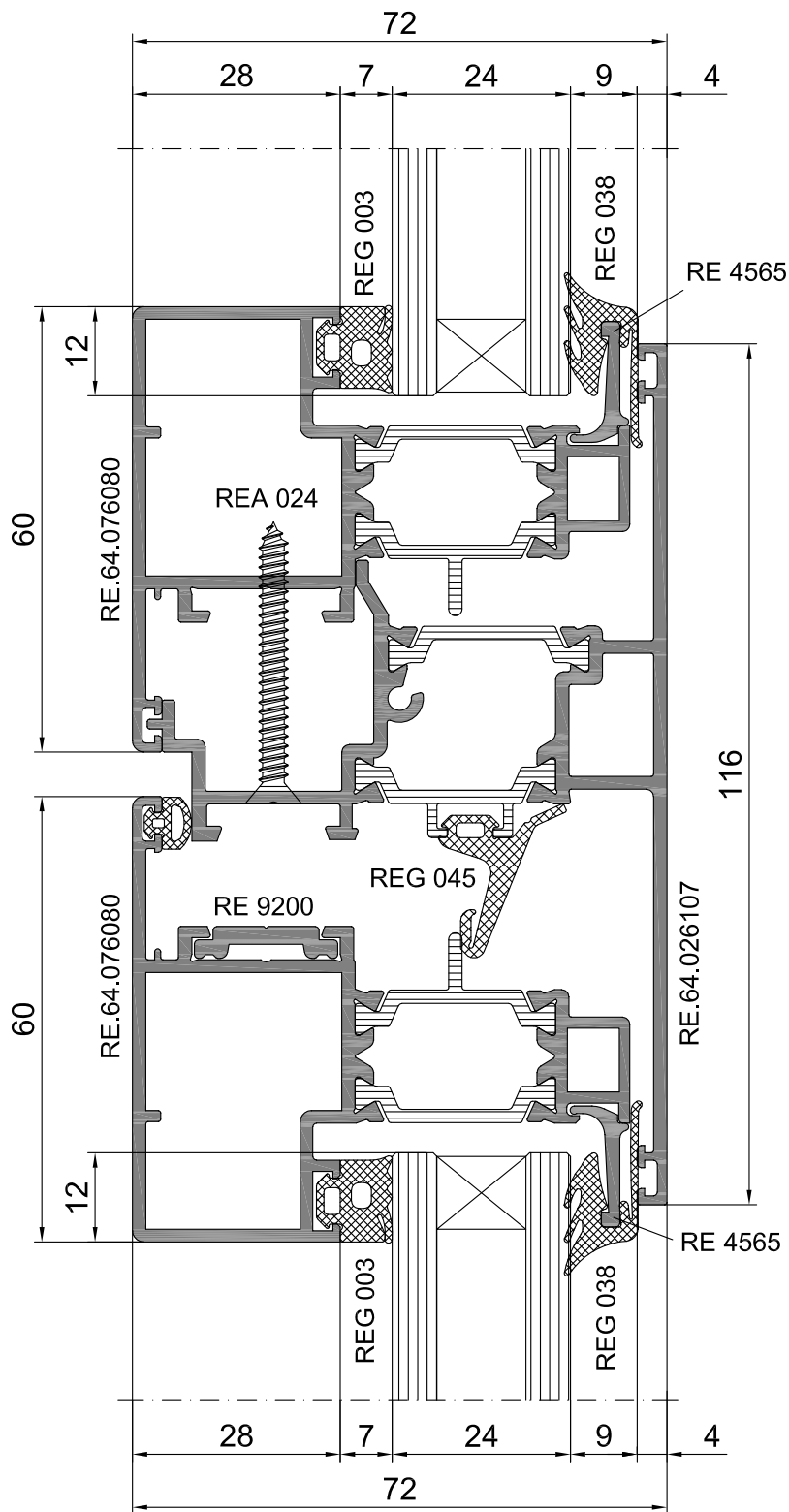
⑩
Вариант



11



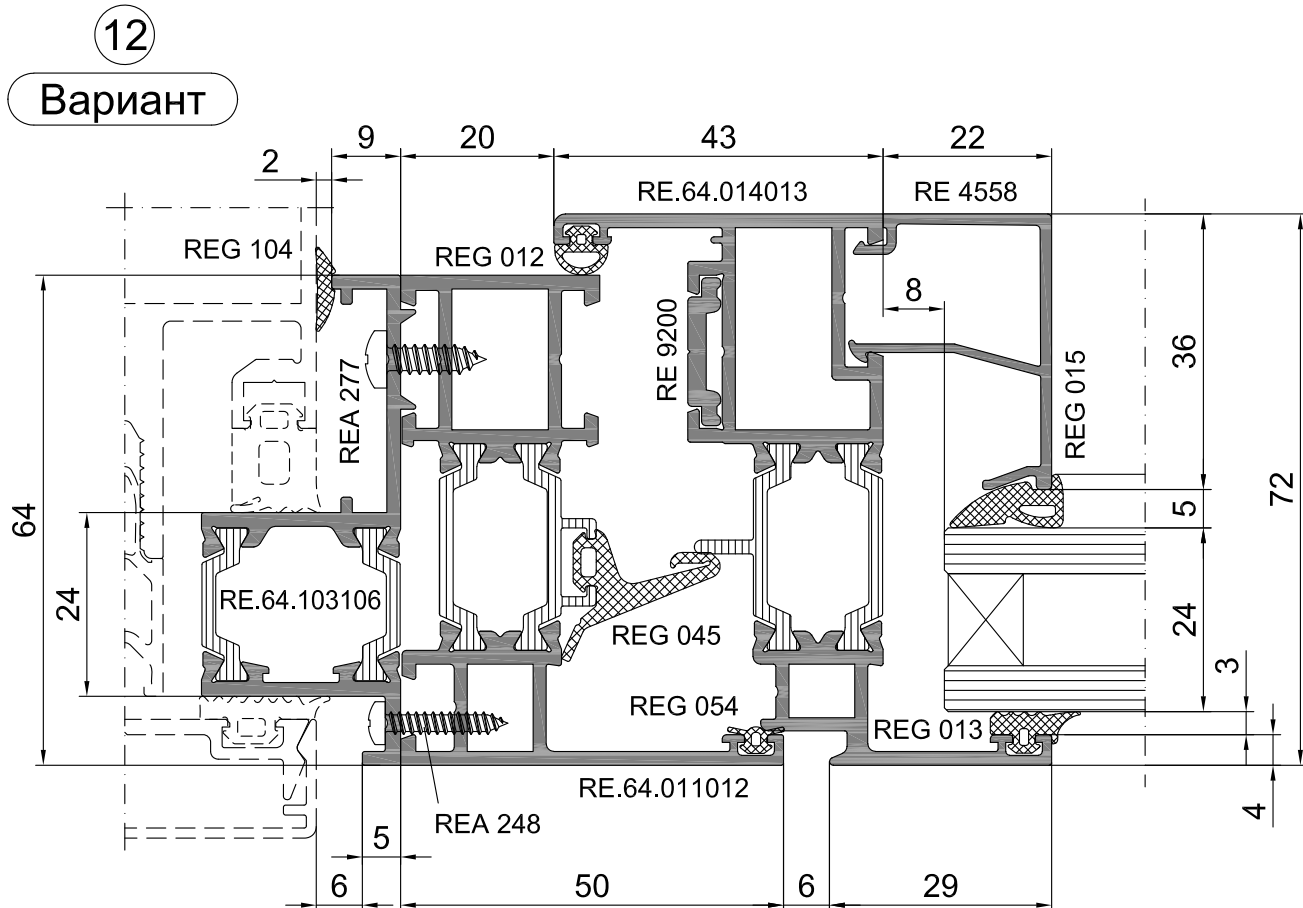
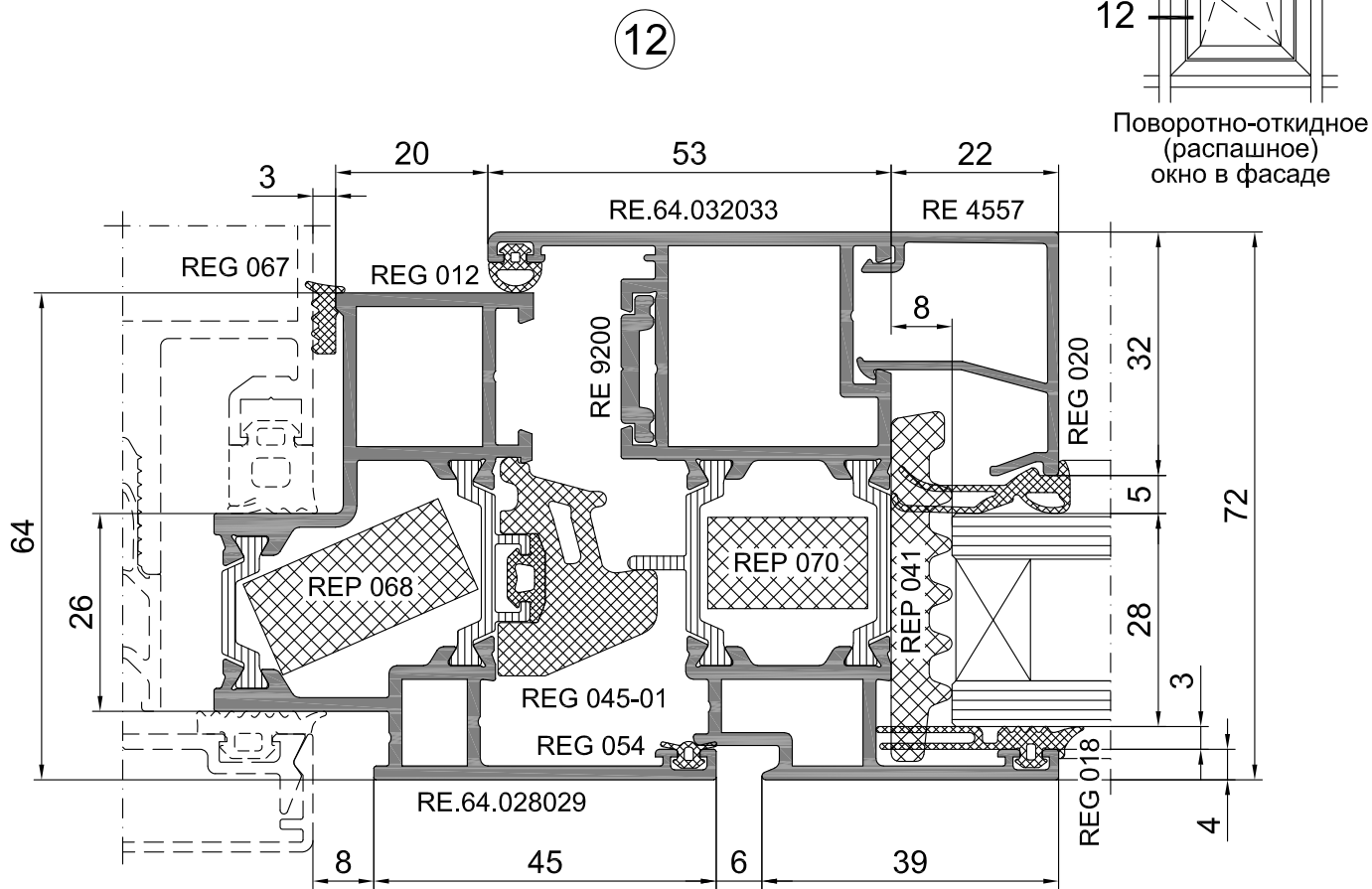
Штуповое окно
(скрытая створка)

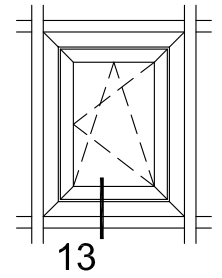


Оконно-дверная серия RW 64



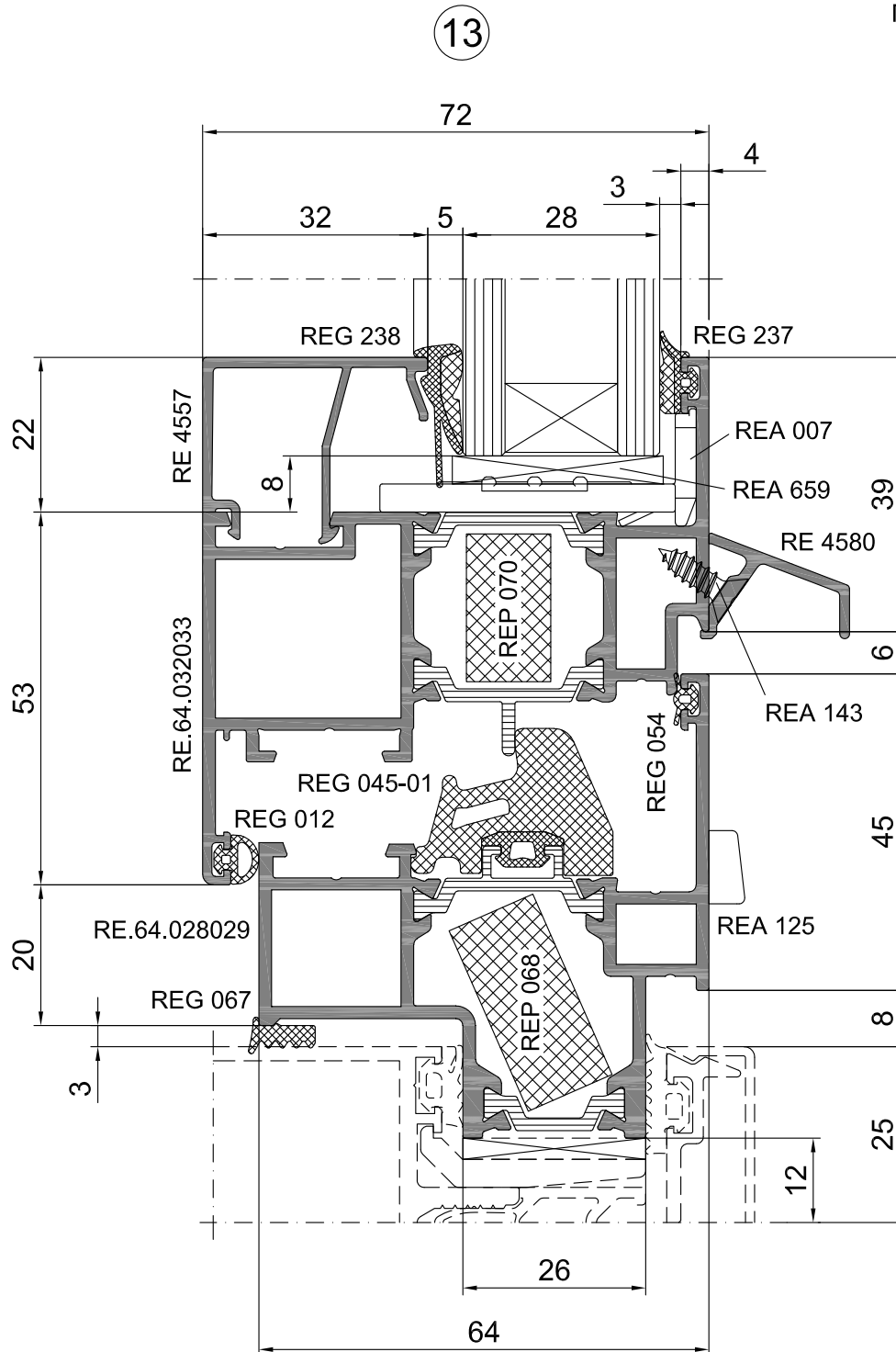
Сечения конструкций





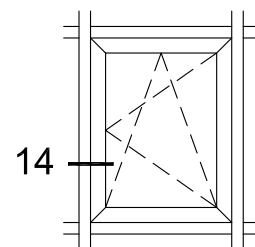
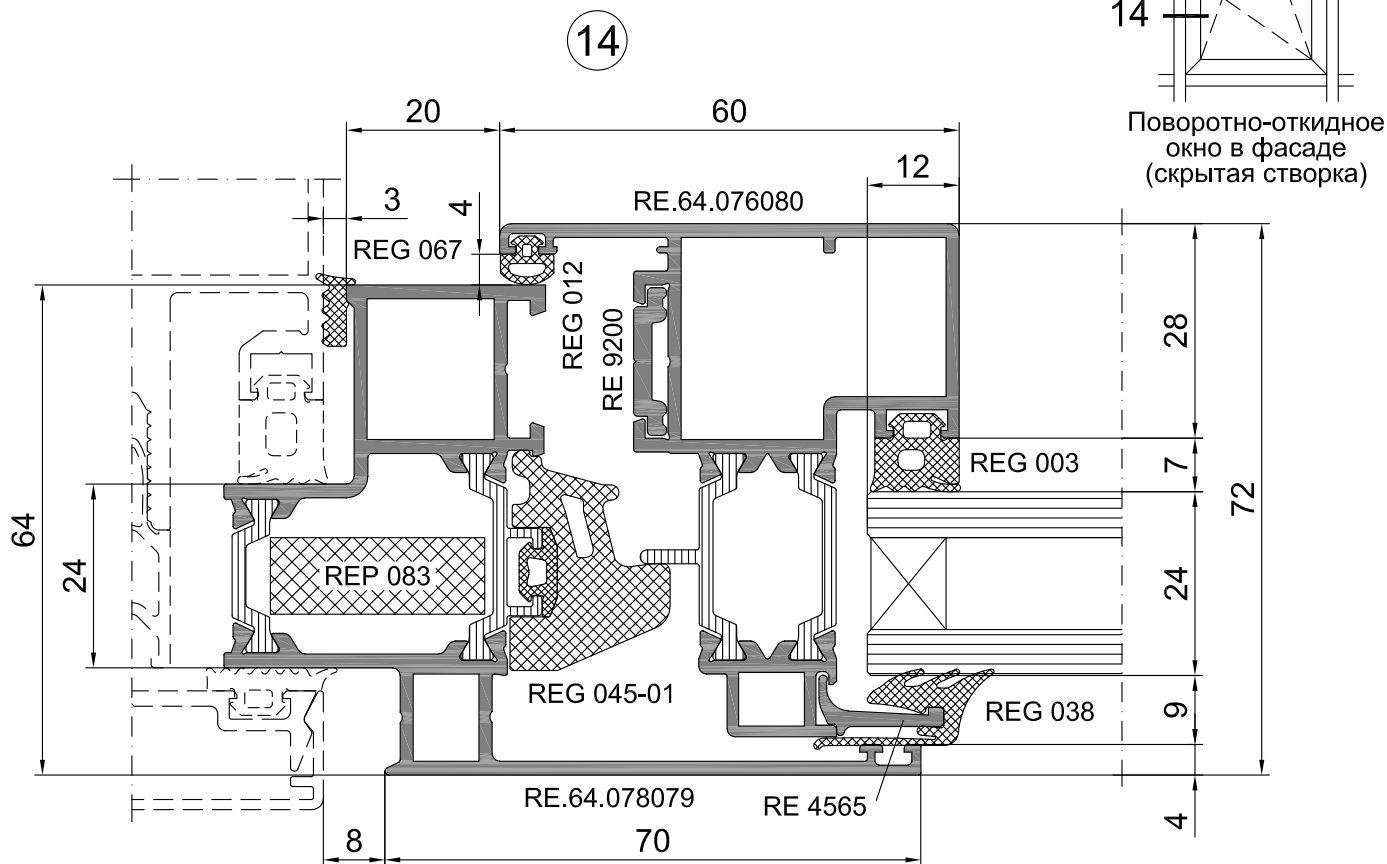
13

Поворотно-откидное
(распашное)
окно в фасаде

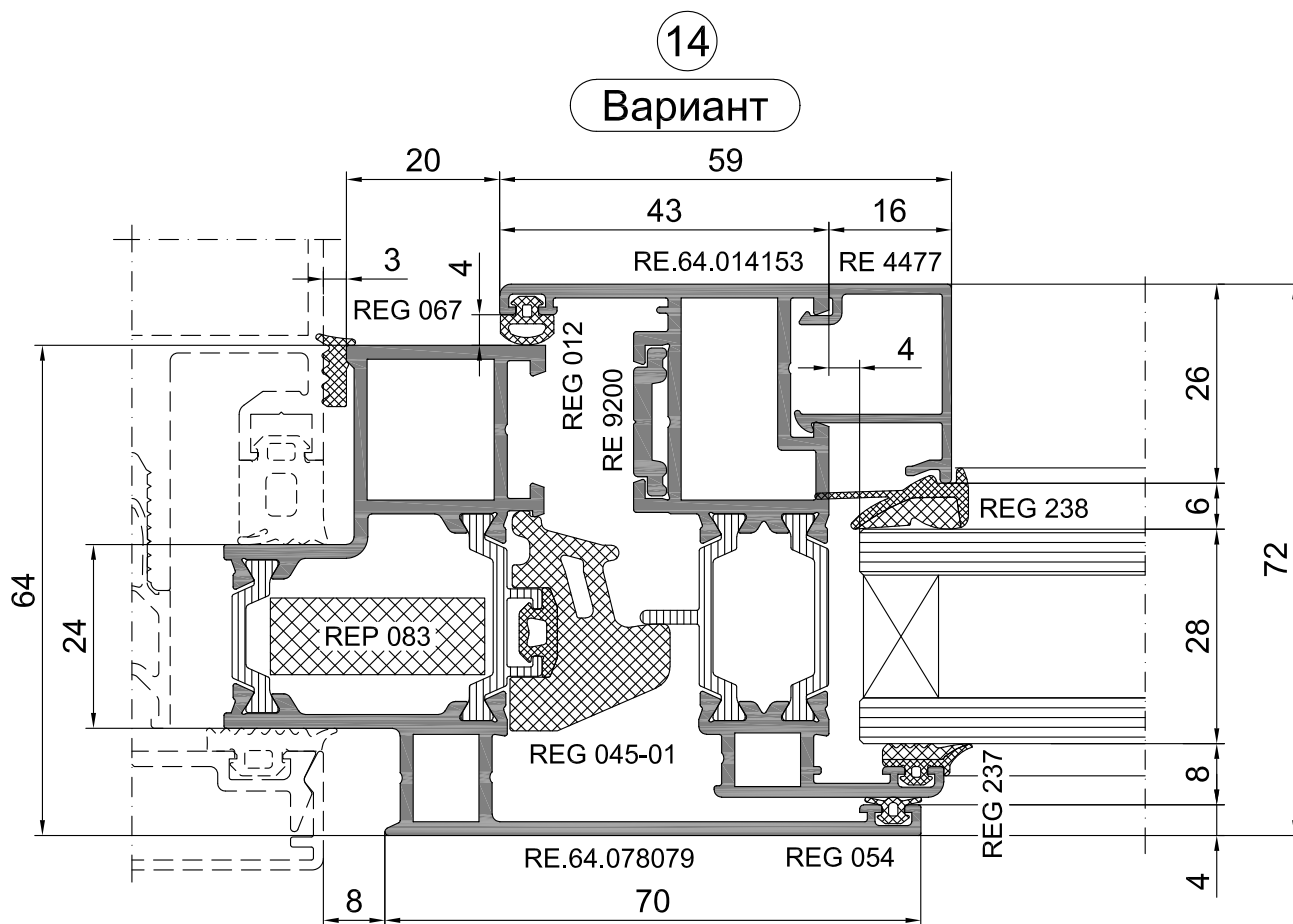


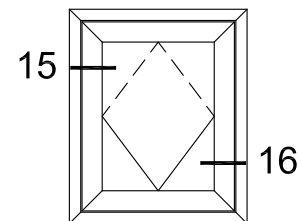
Оконно-дверная серия RW 64

Сечения конструкций

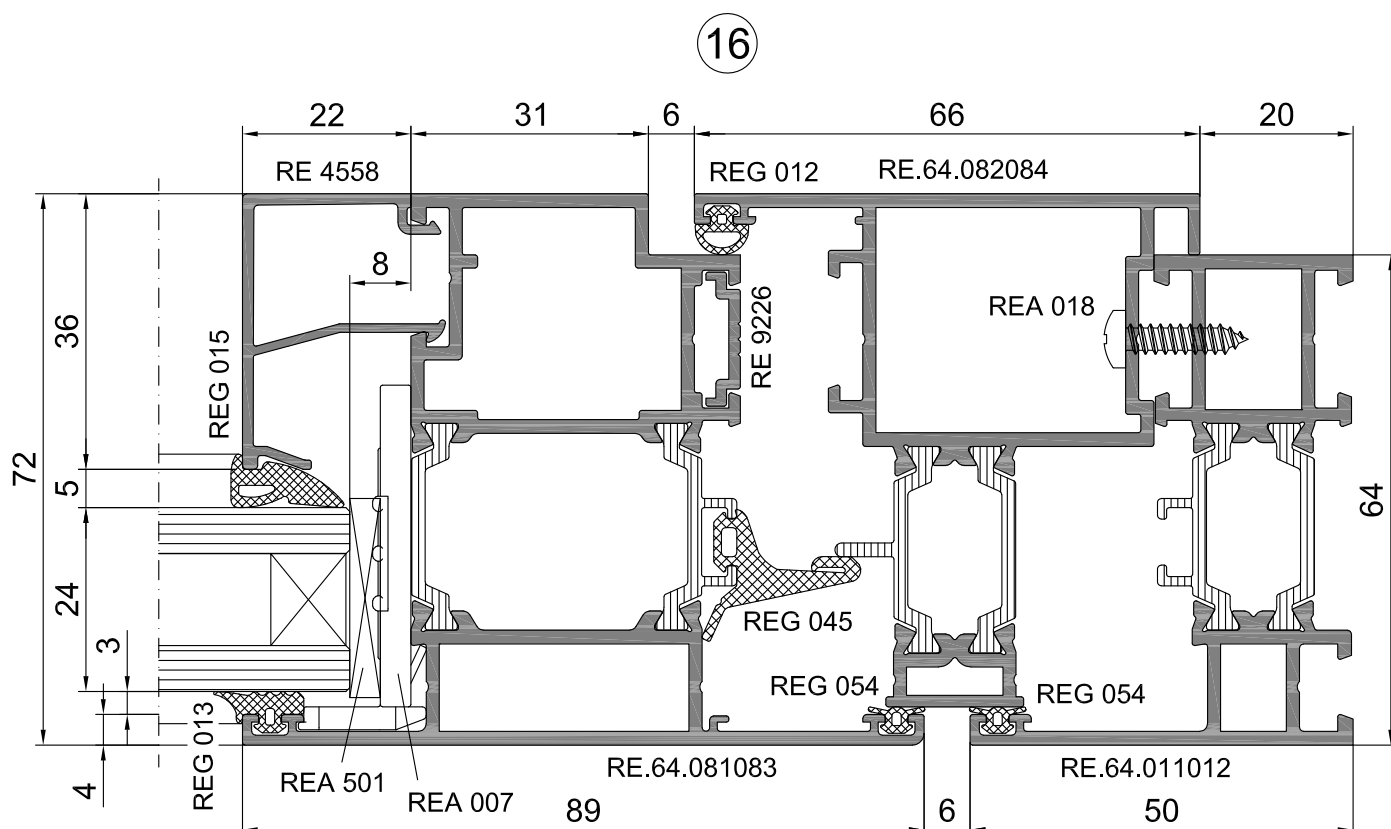
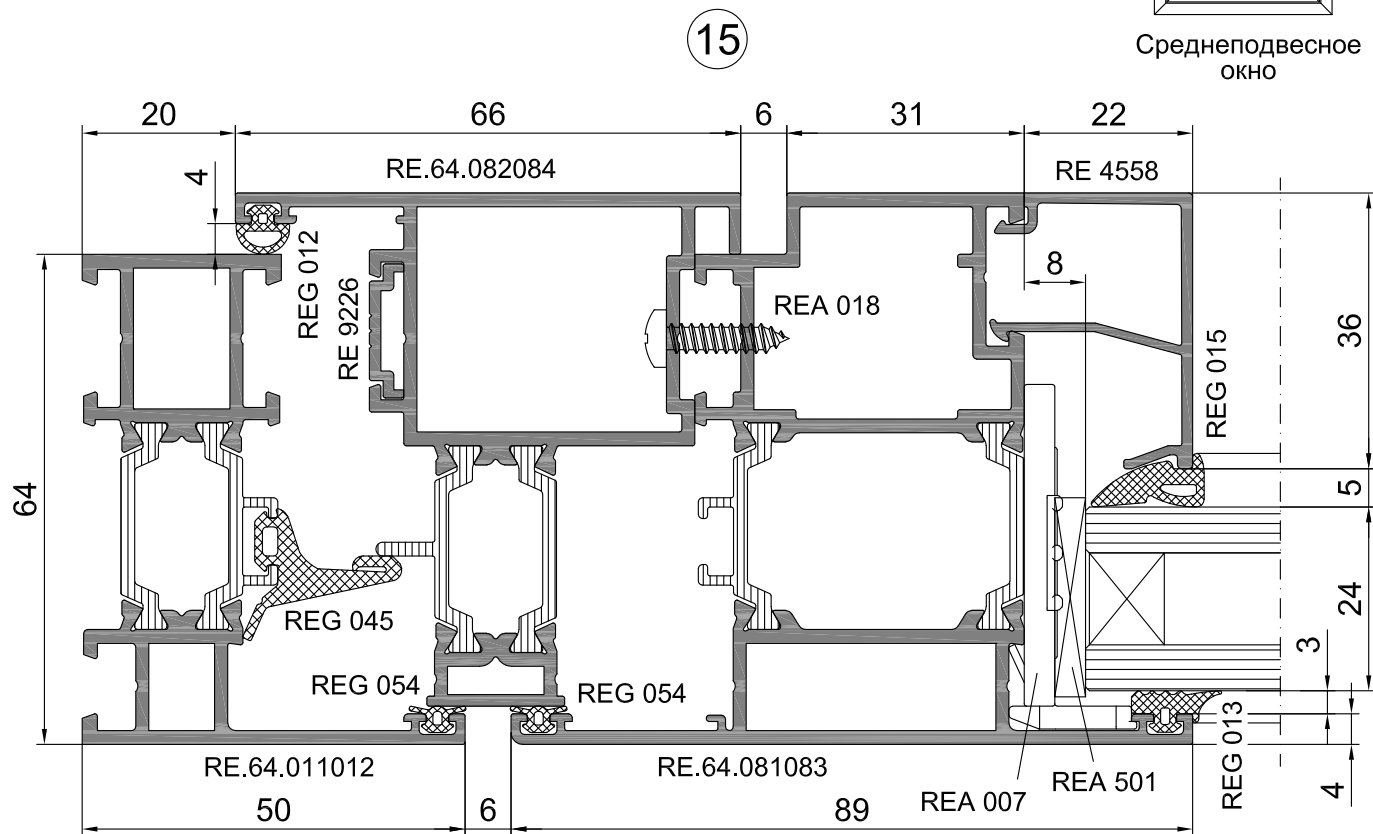


Поворотно-откидное
окно в фасаде
(скрытая створка)





Среднеподвесное
ОКНО

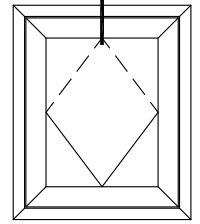


Оконно-дверная серия RW 64

Сечения конструкций

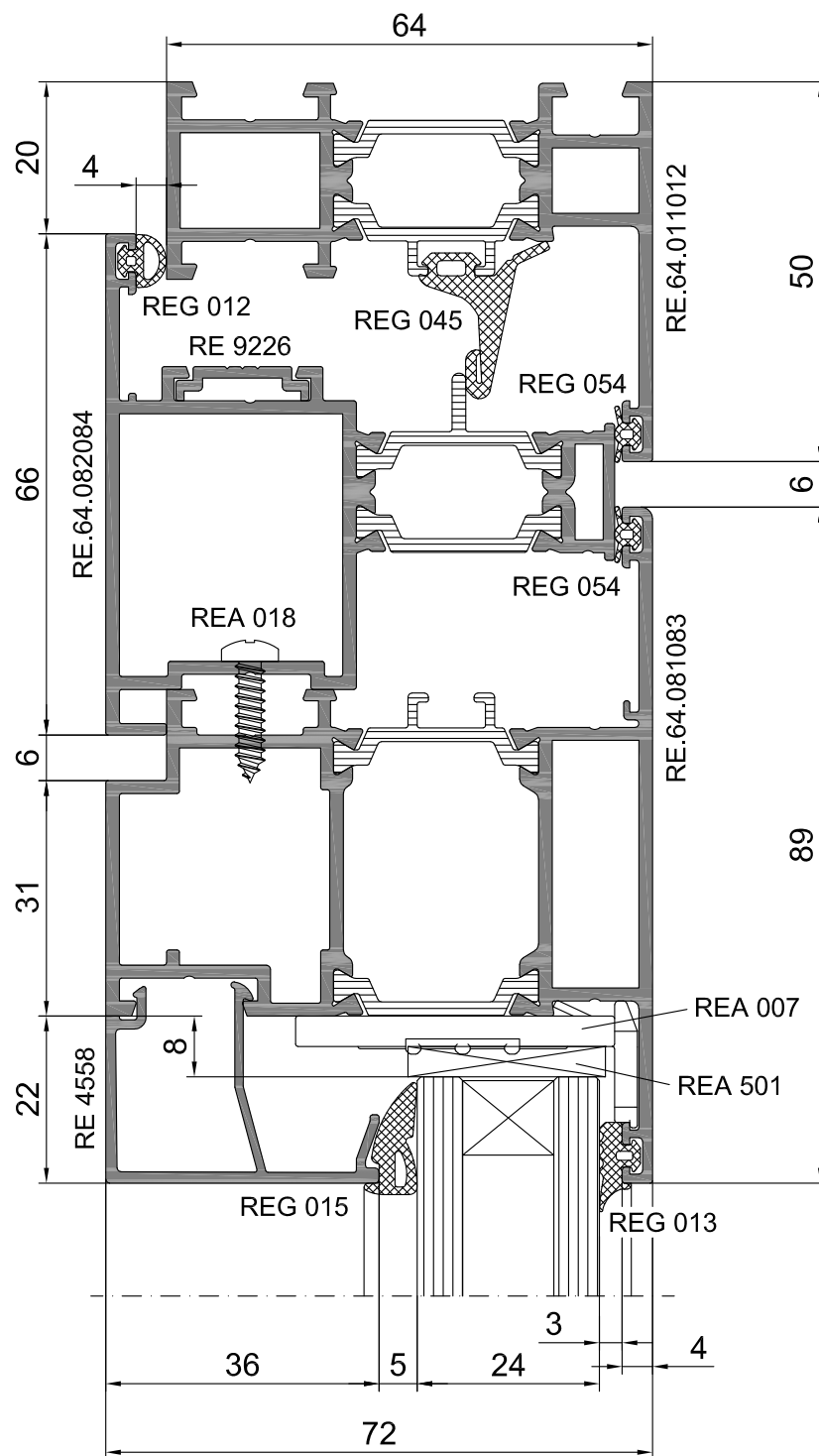


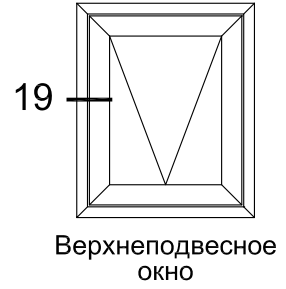
18



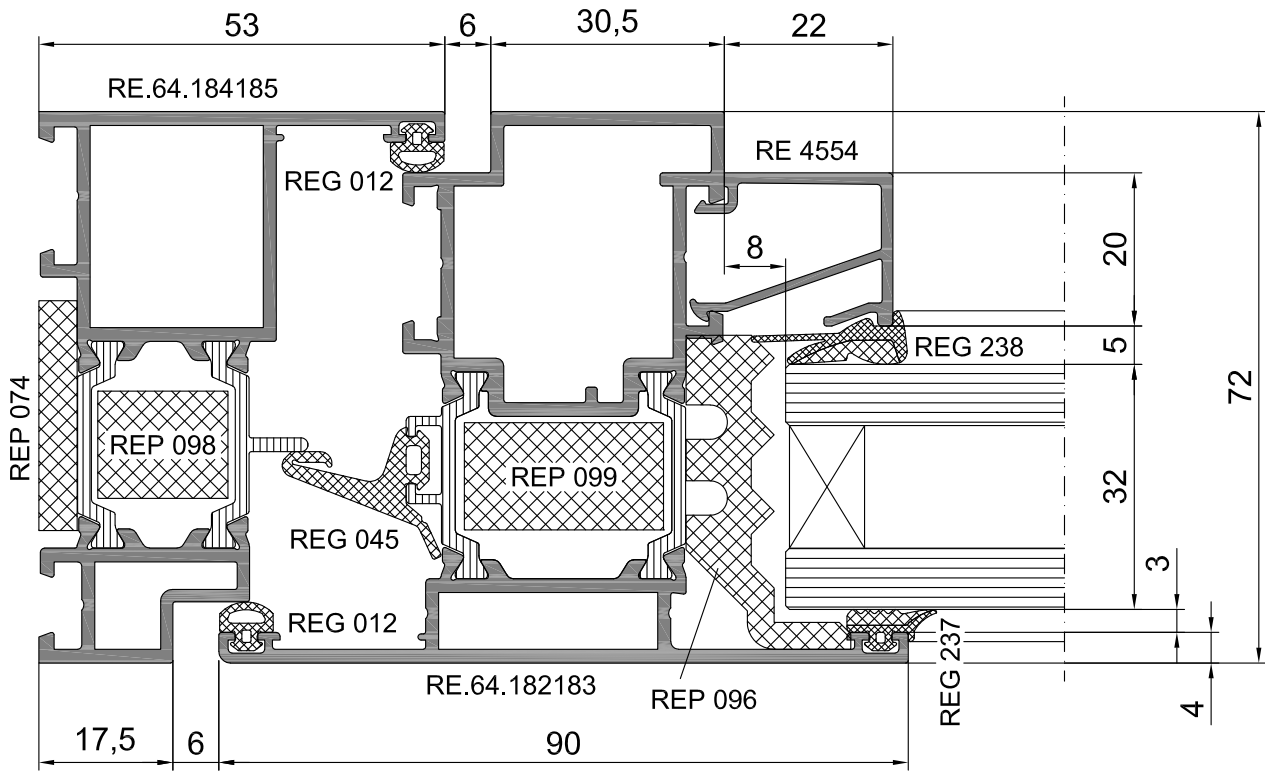
Среднеподвесное
окно

18



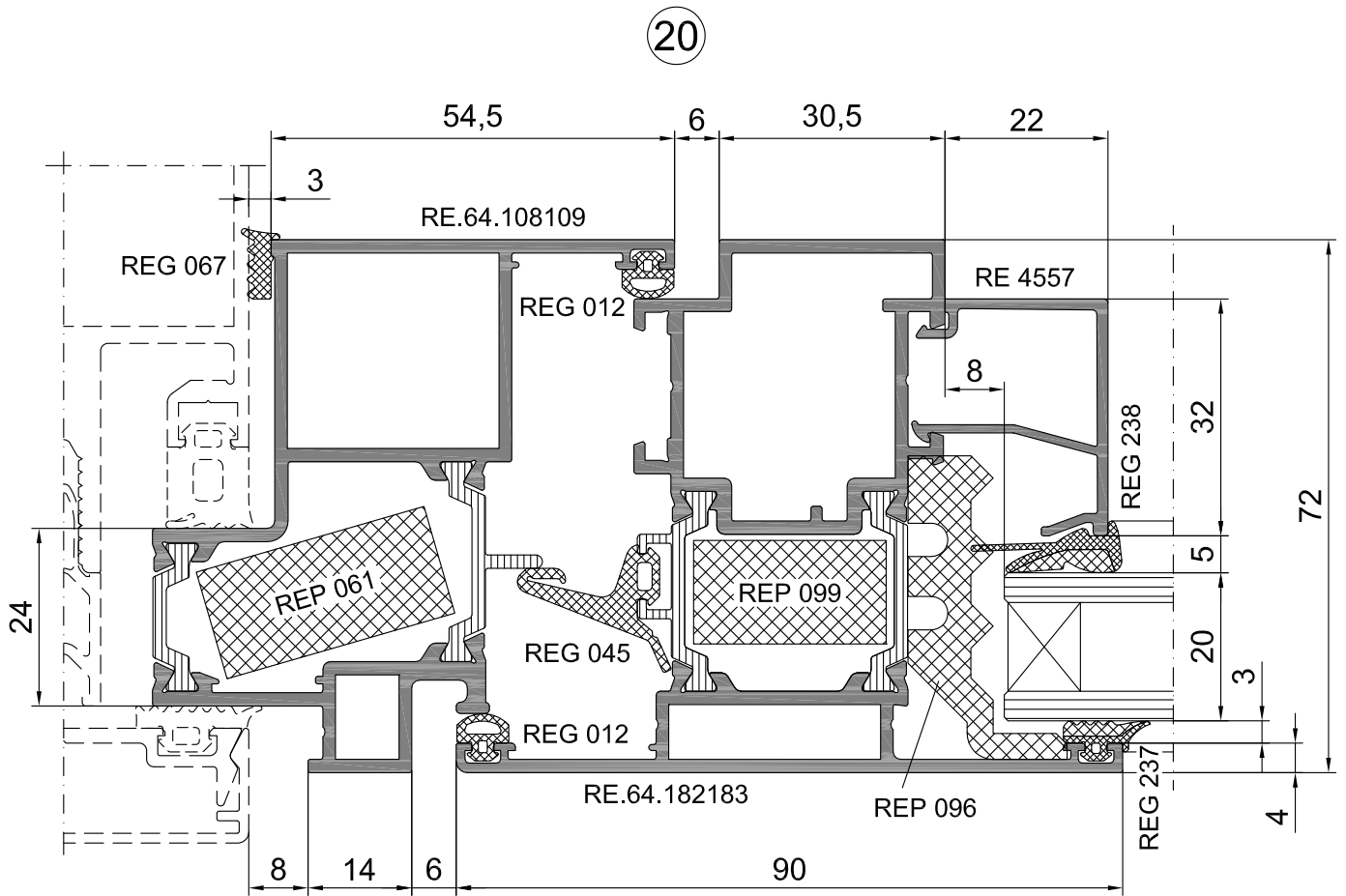
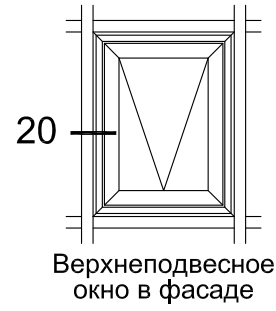


19

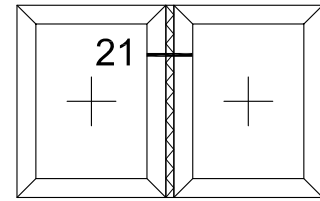


Оконно-дверная серия RW 64

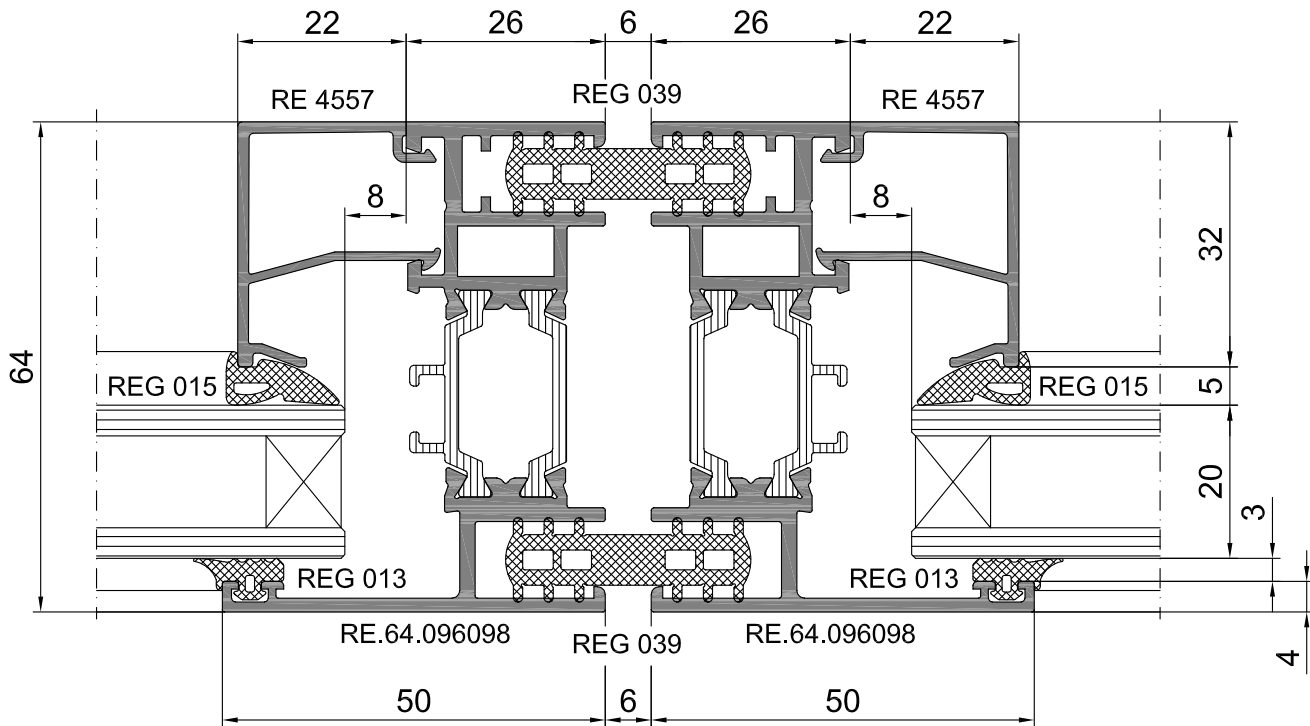
Сечения конструкций



21

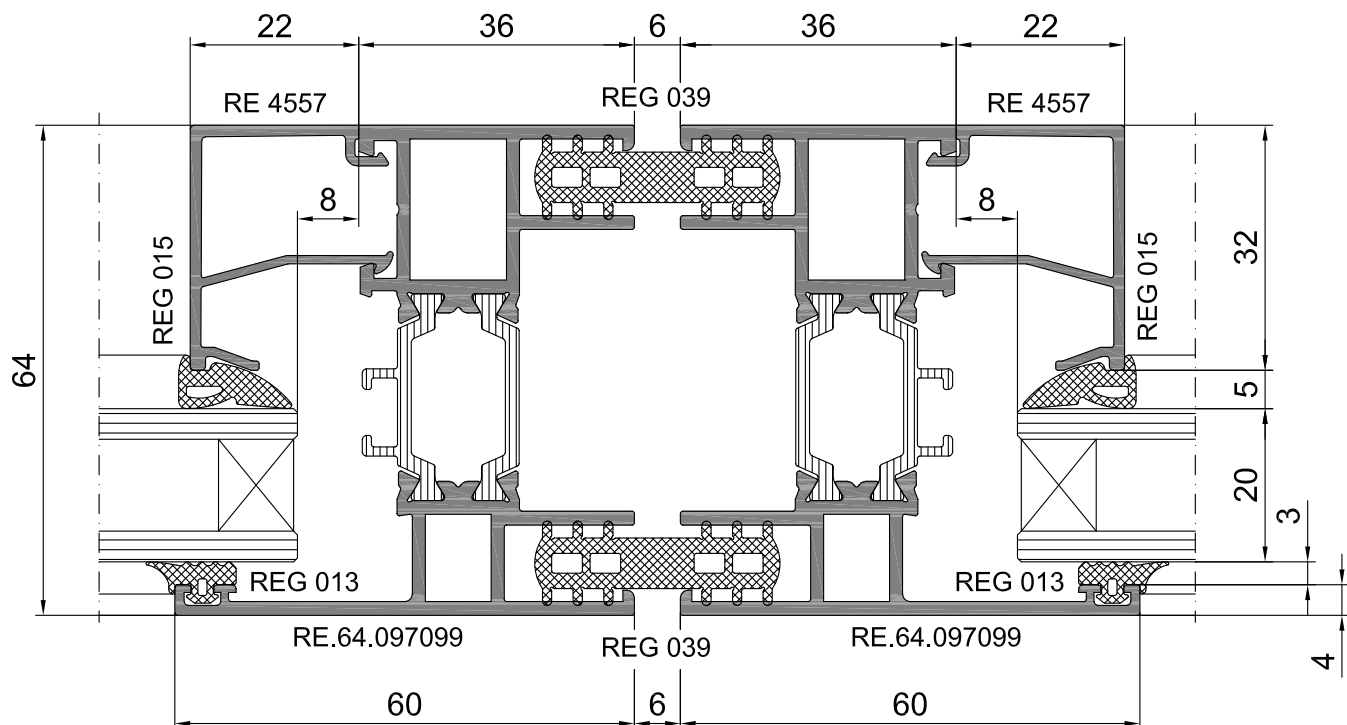


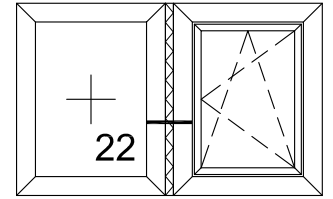
Ленточное глухое окно



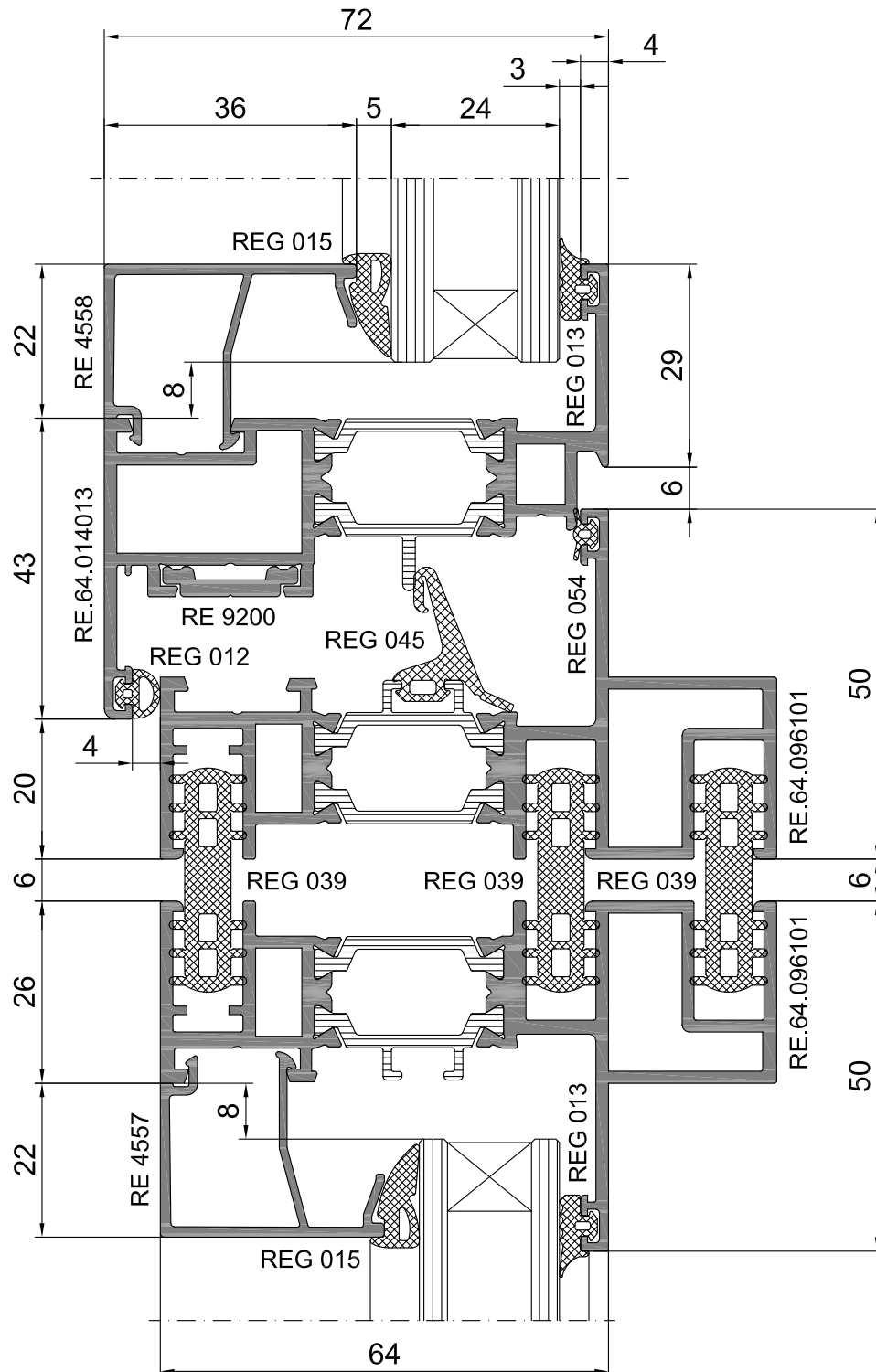
21

Вариант





Ленточное комбинированное окно

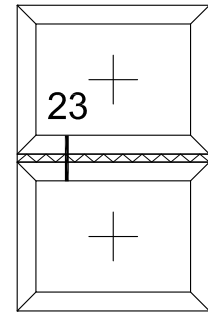


Оконно-дверная серия RW 64

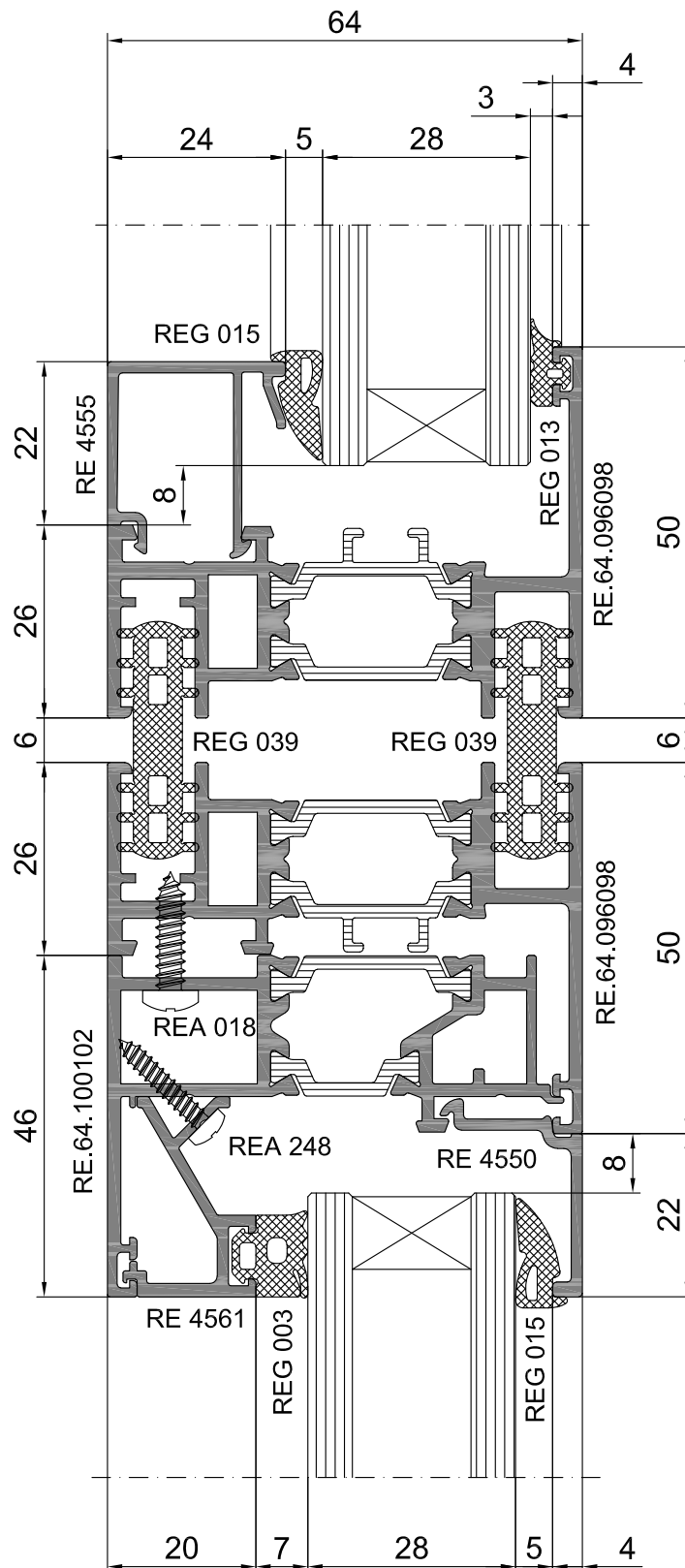
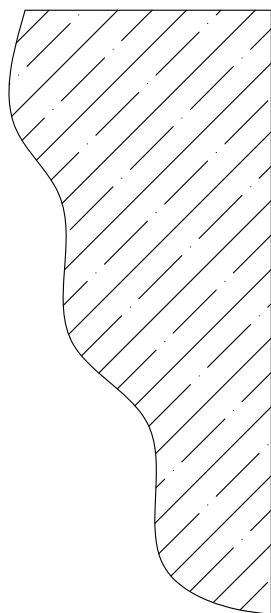
Сечения конструкций



23



Соединение окон
в местах перекрытий

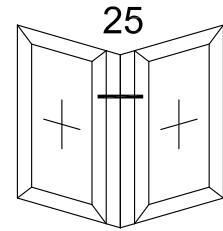


Оконно-дверная серия RW 64

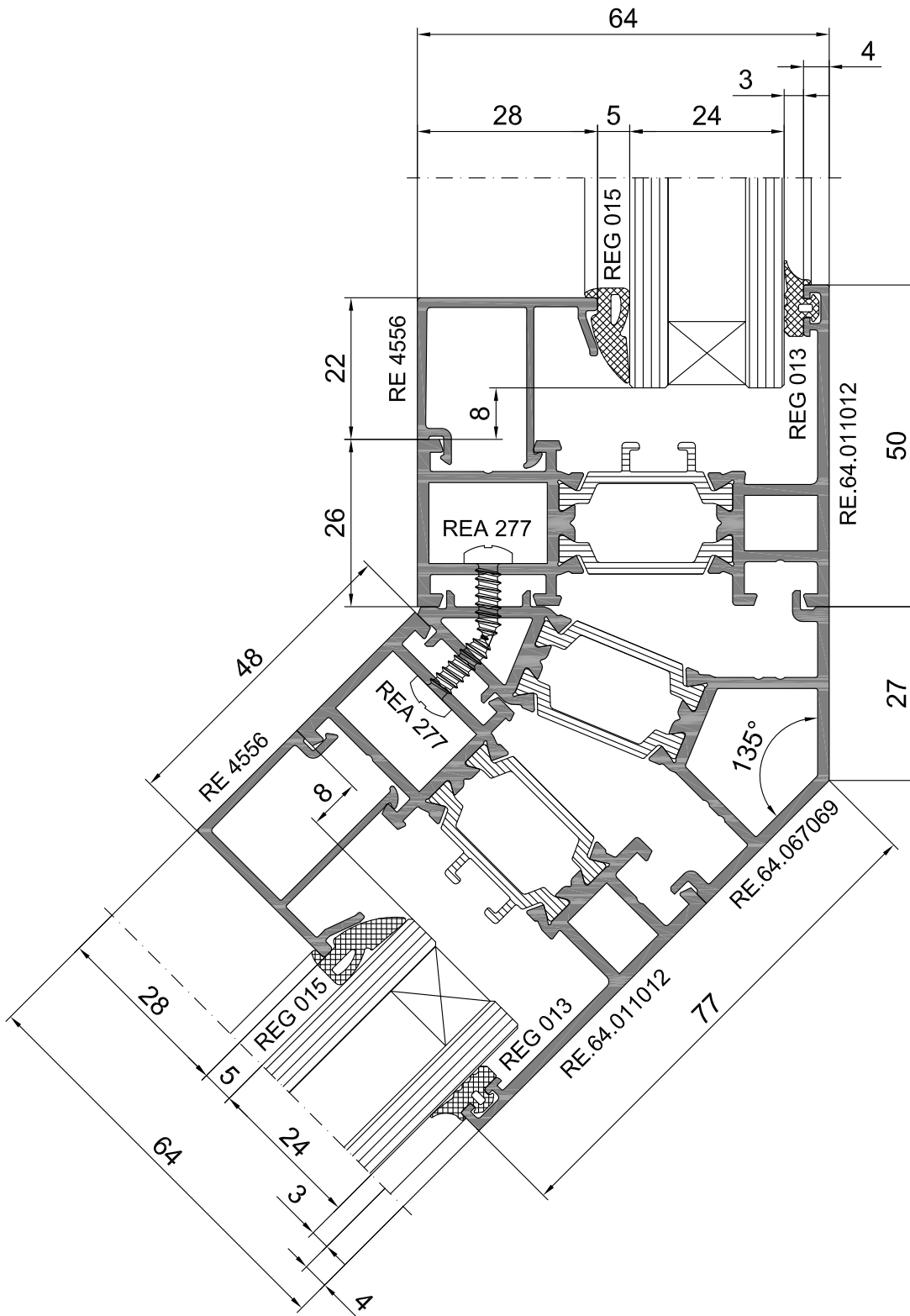
Сечения конструкций



25



Внешний угол 135°

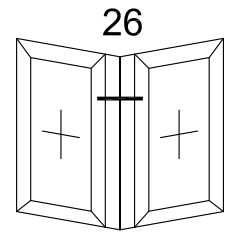
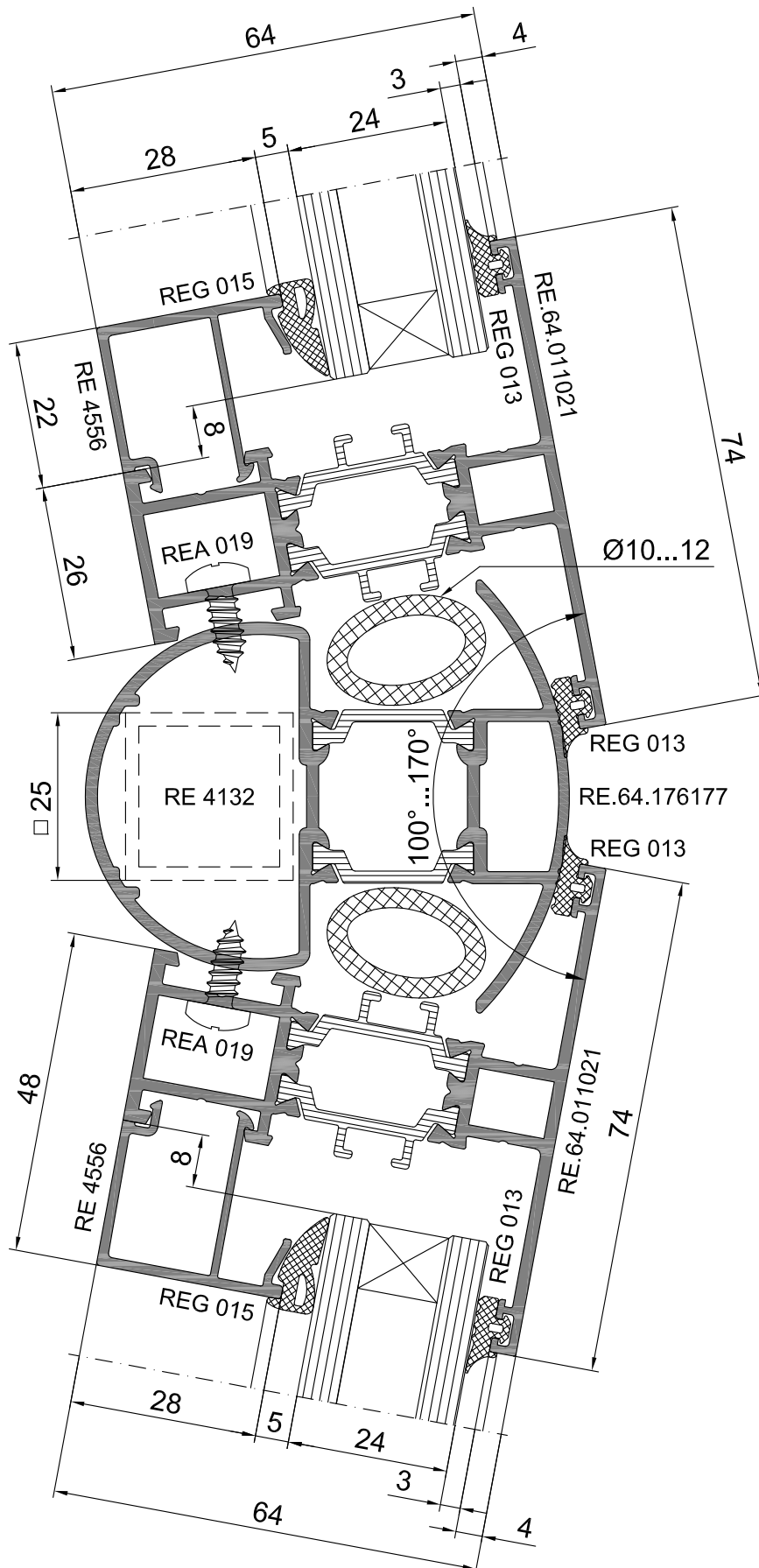


Оконно-дверная серия RW 64

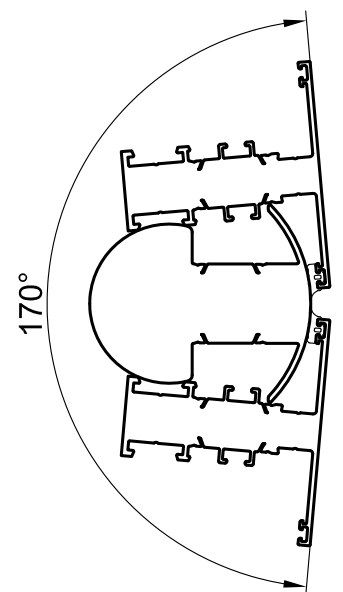
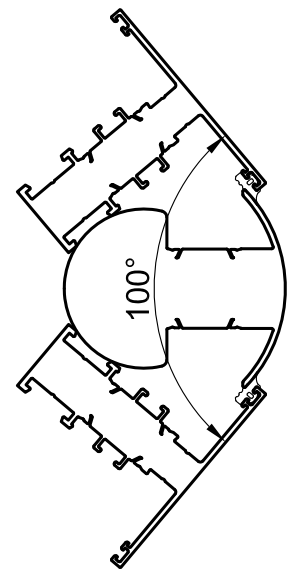
Сечения конструкций



26



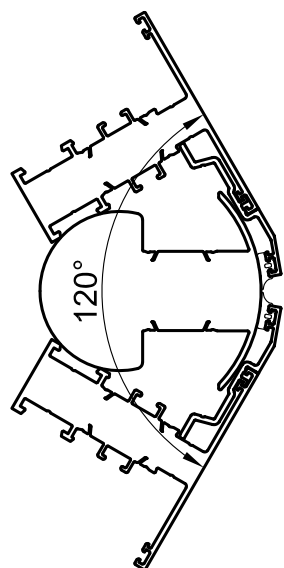
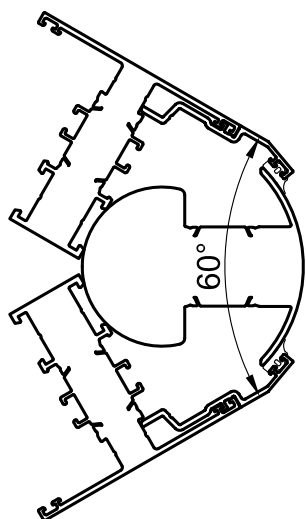
Внешний переменный угол



Оконно-дверная серия RW 64

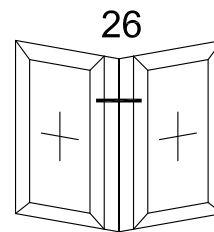


Сечения конструкций

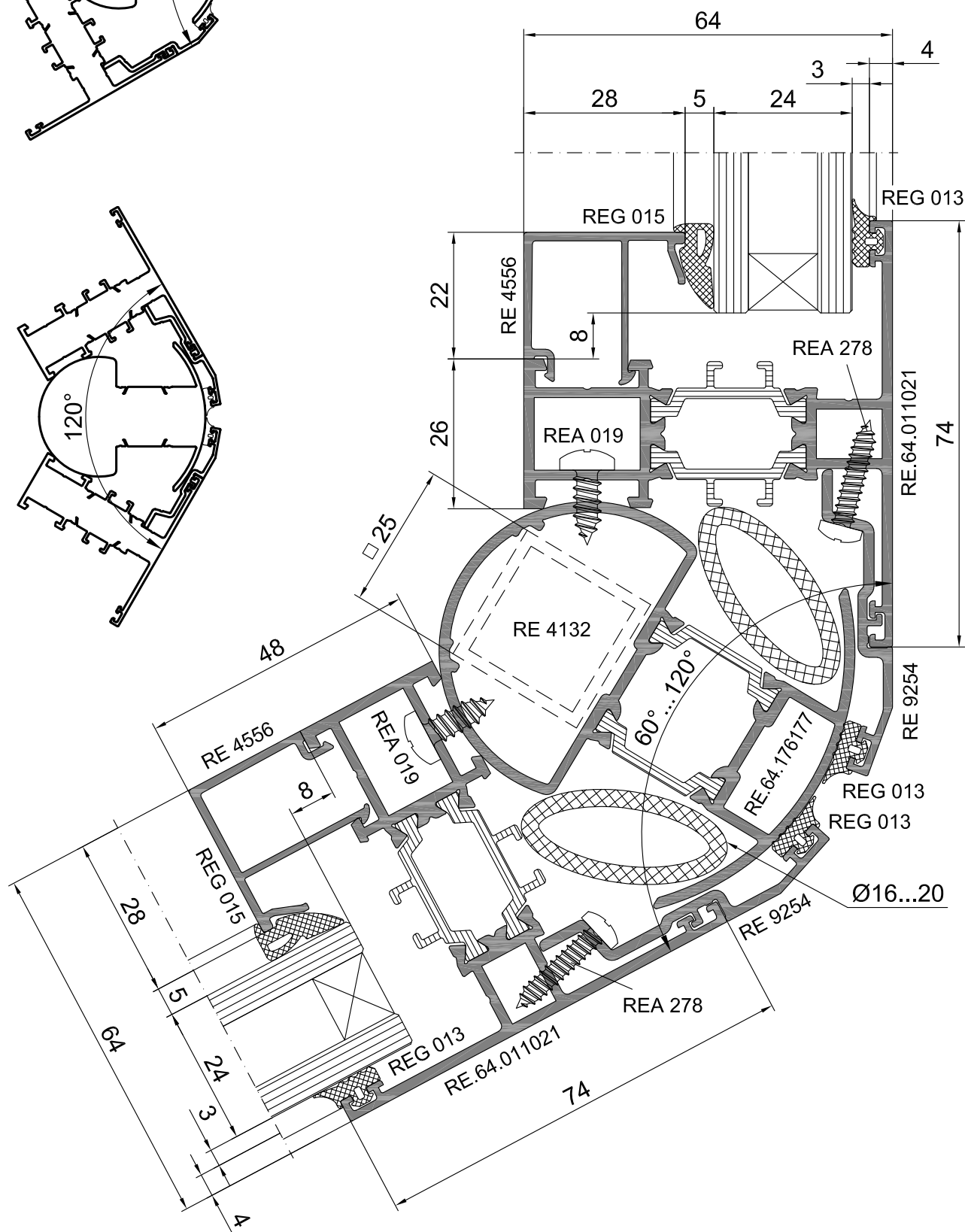


26

Вариант



Внешний переменный угол

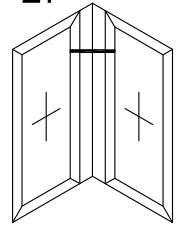


Оконно-дверная серия RW 64

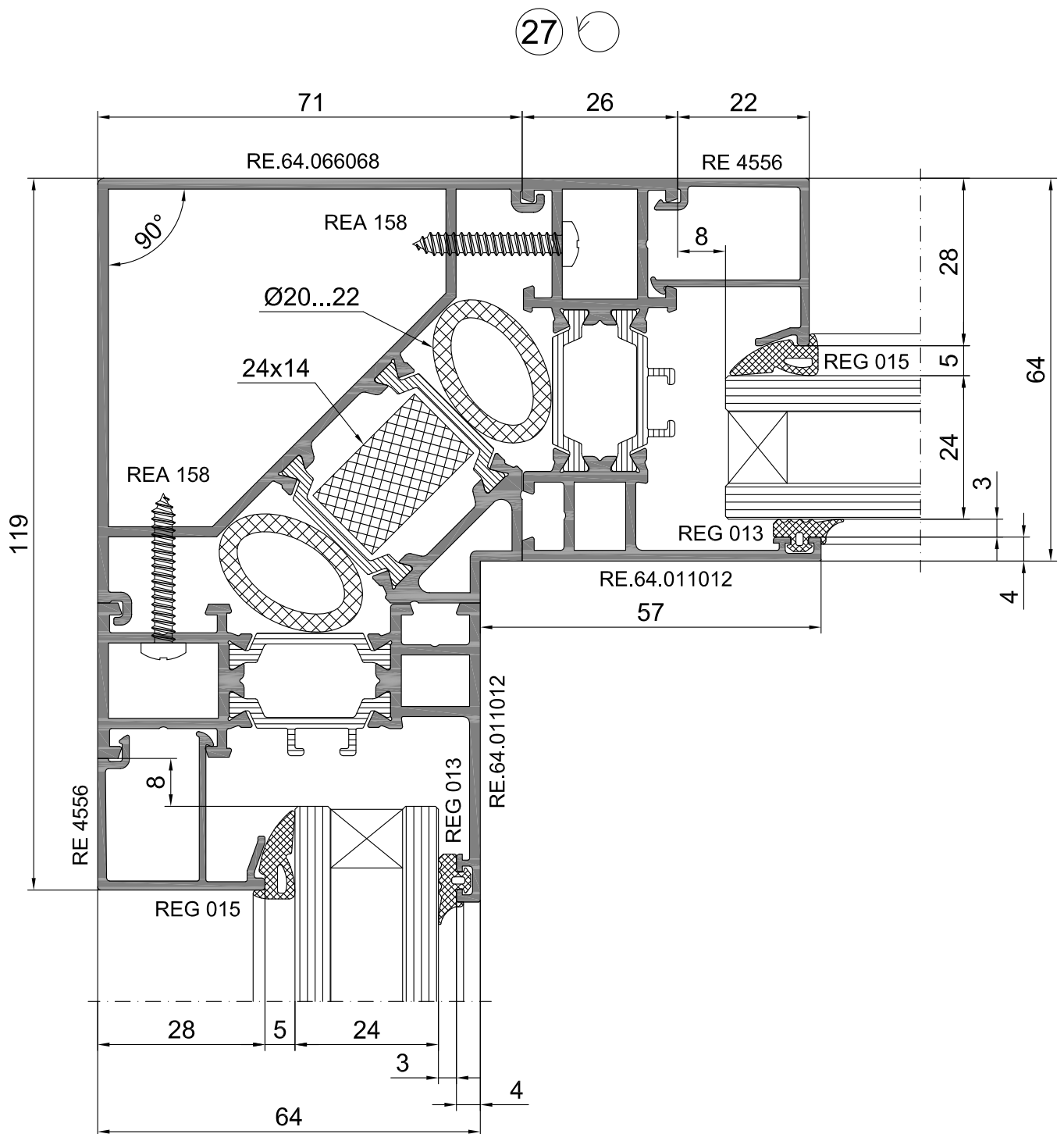
Сечения конструкций

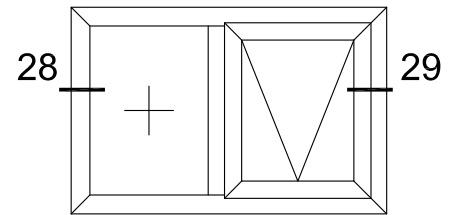
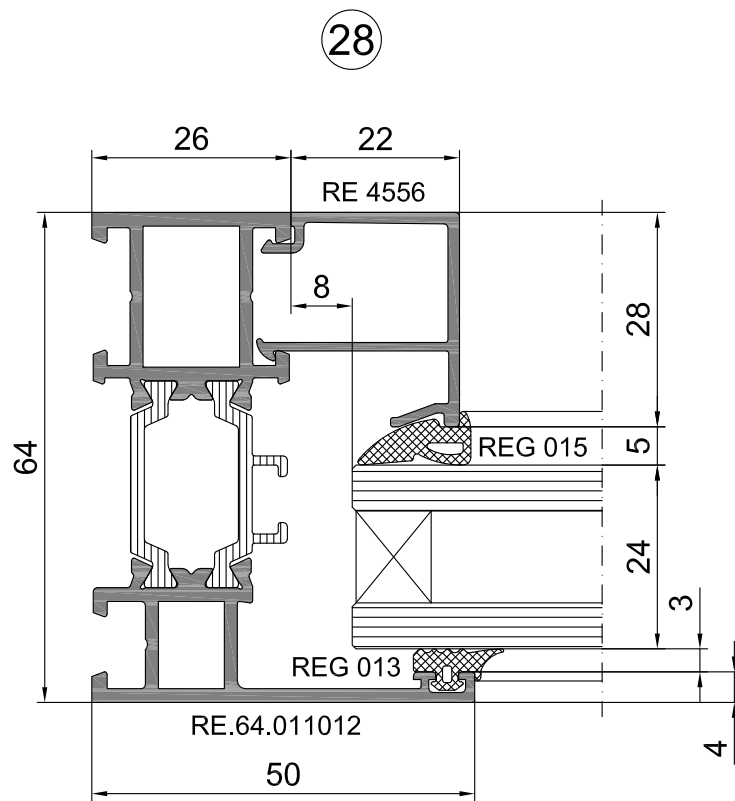


27

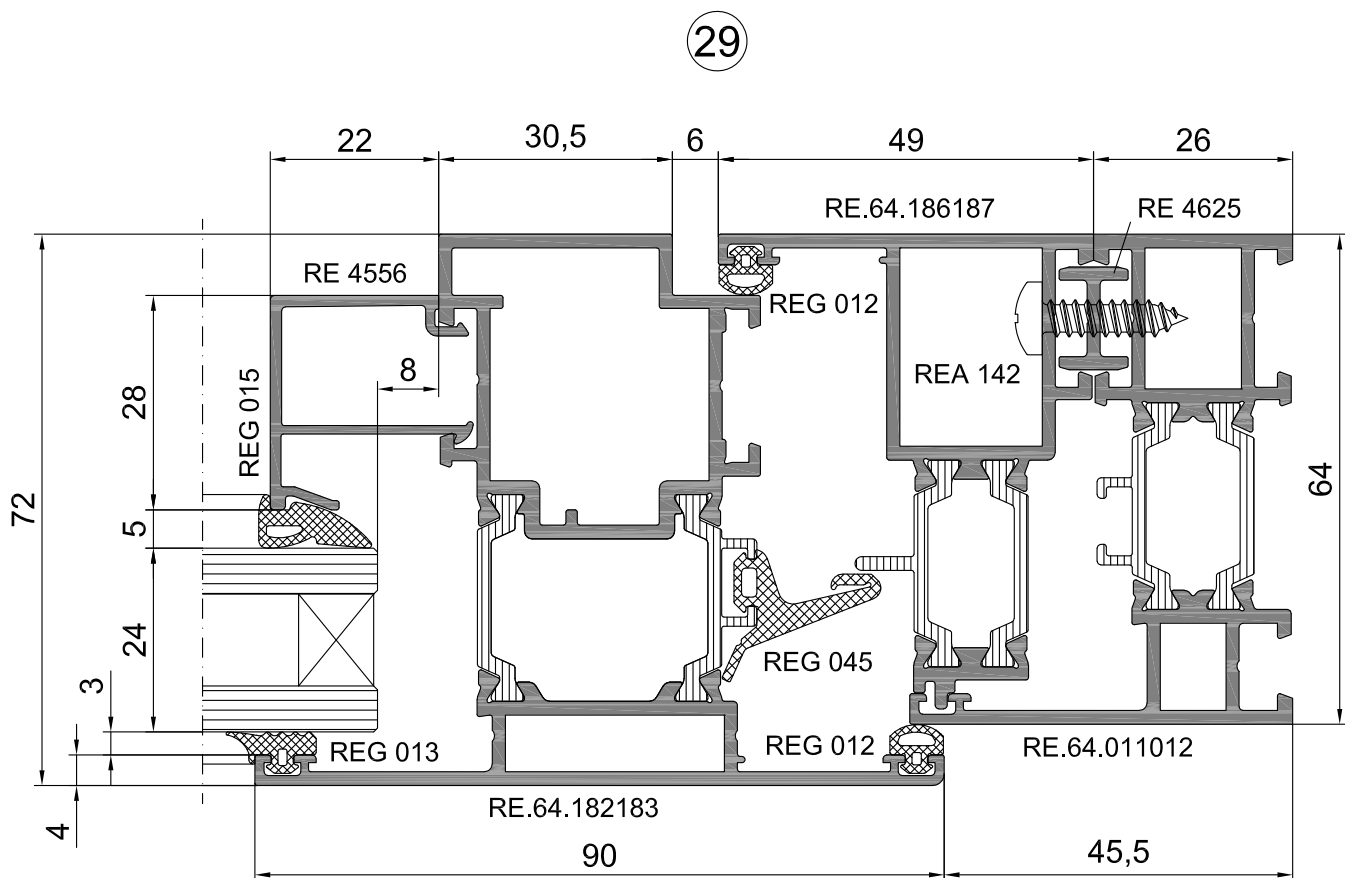


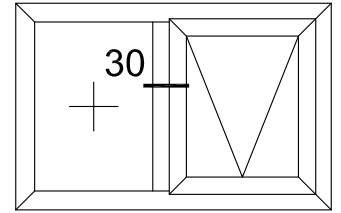
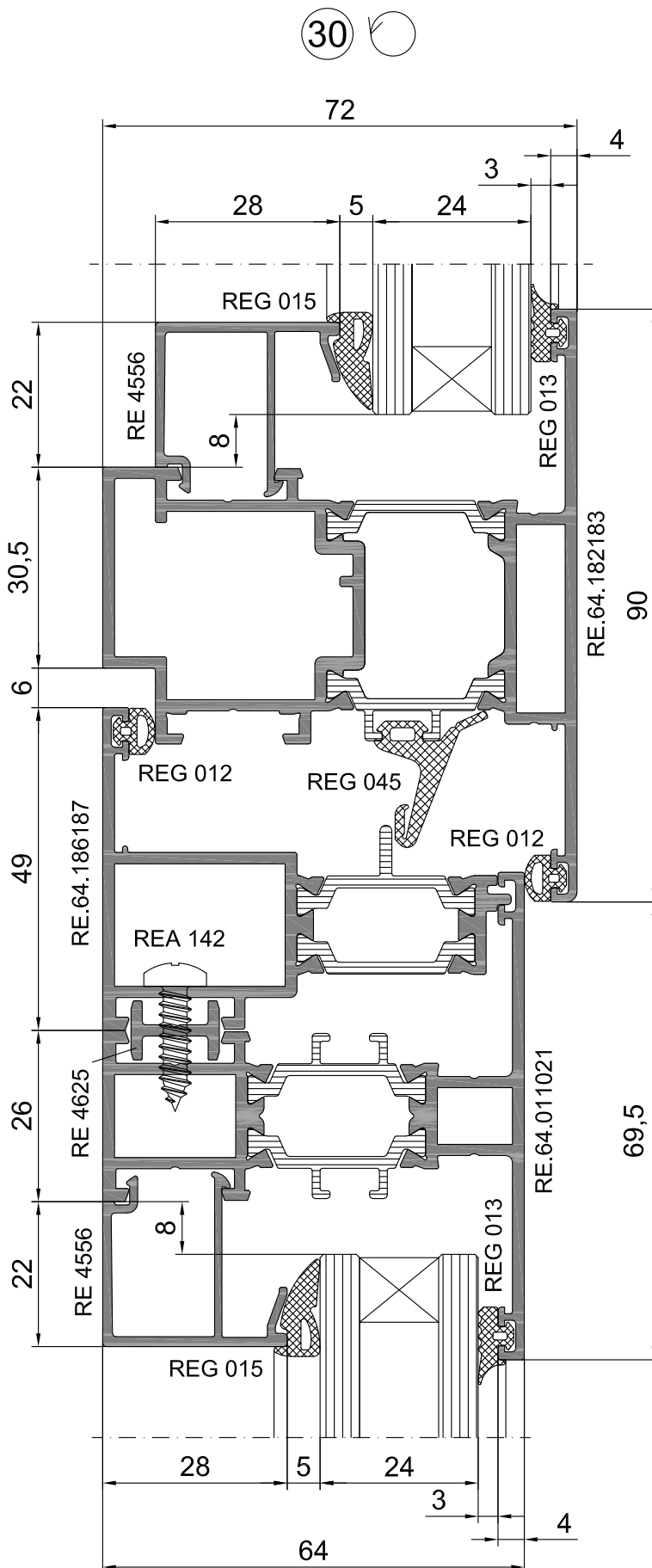
Внутренний угол 90°





Комбинированное окно



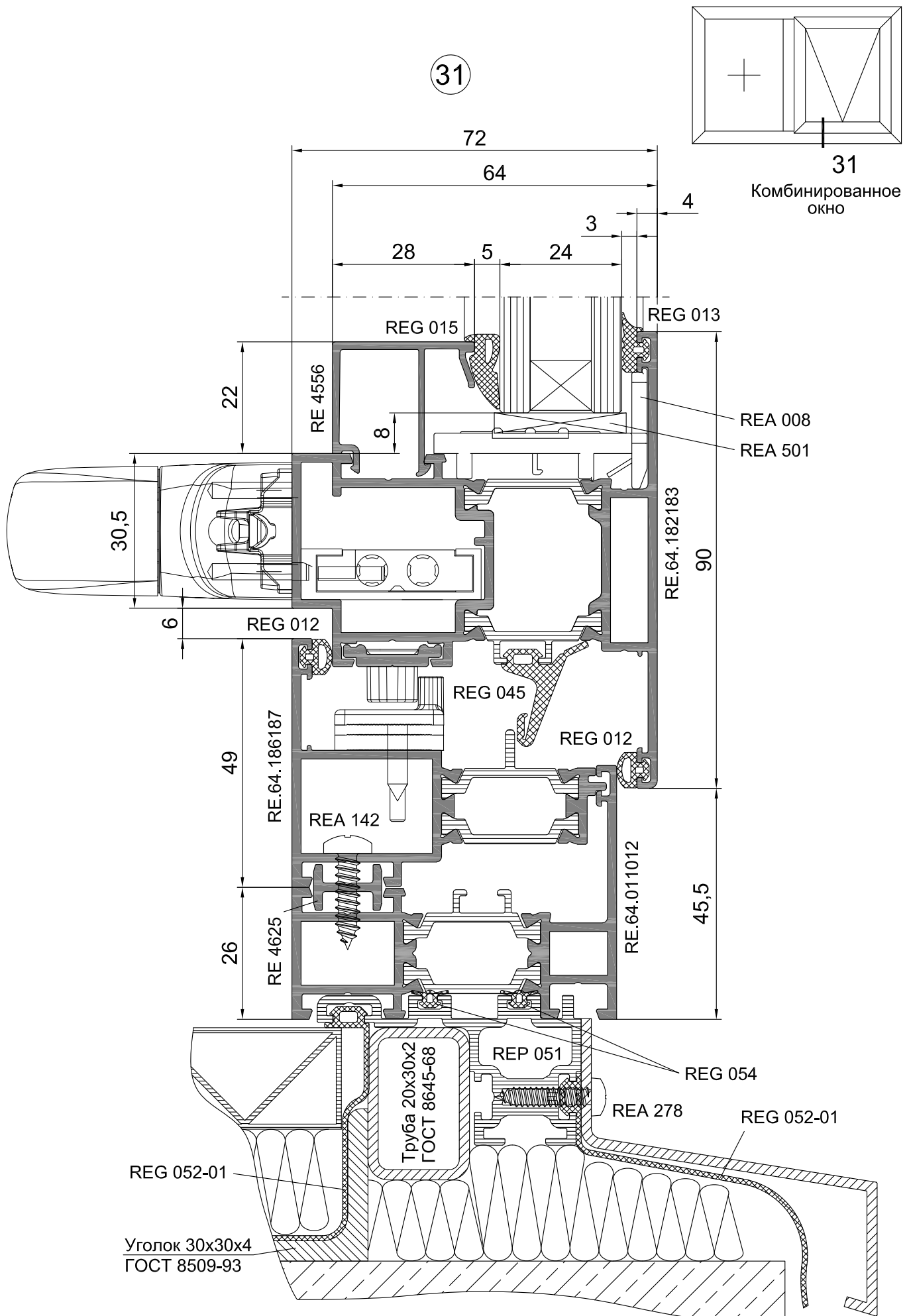


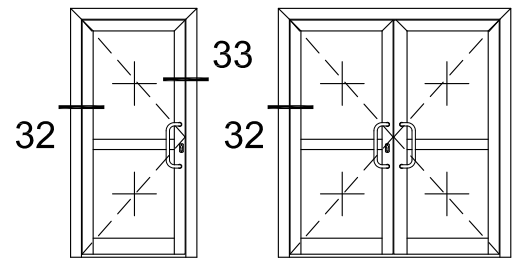
Комбинированное окно

Оконно-дверная серия RW 64

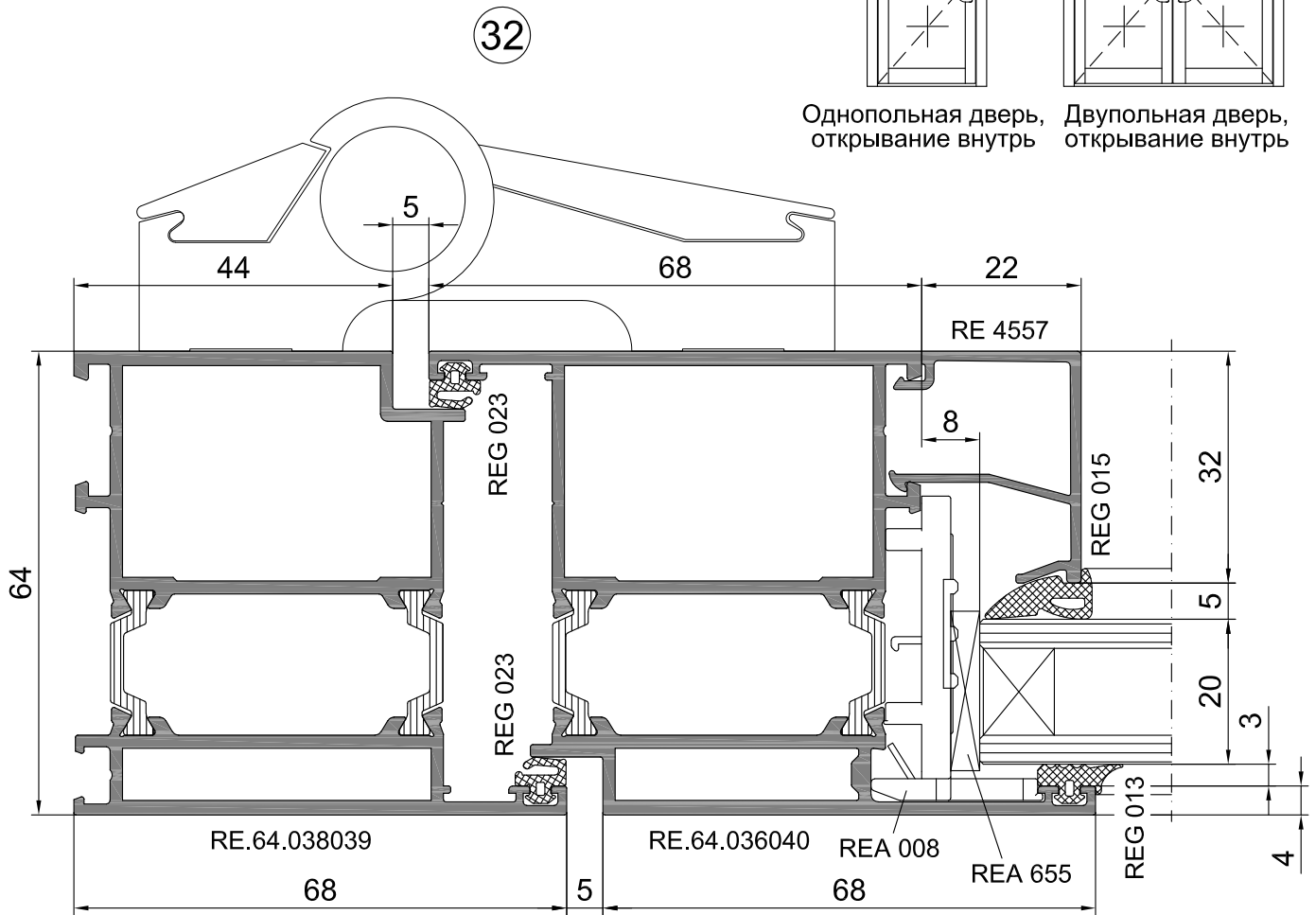


Сечения конструкций

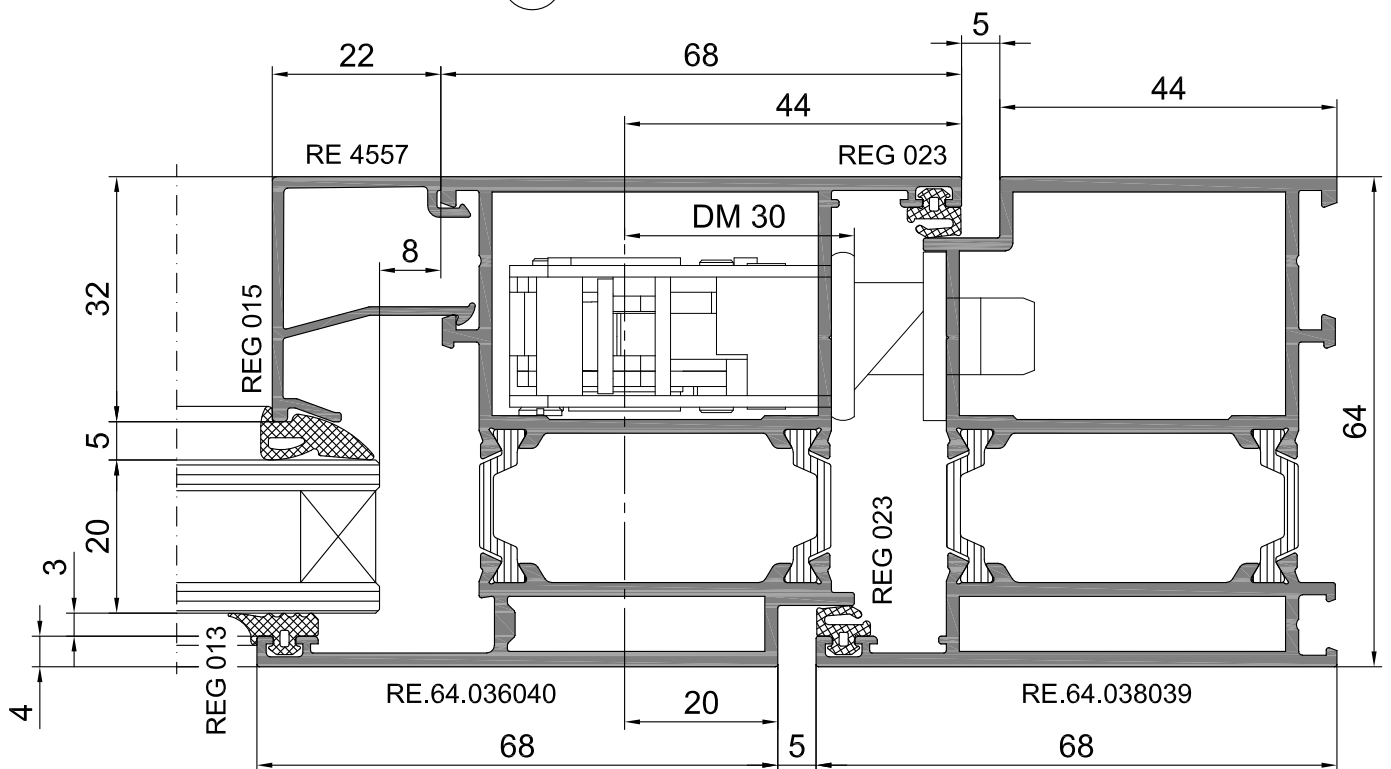




Однопольная дверь, открывание внутрь Двупольная дверь, открывание внутрь



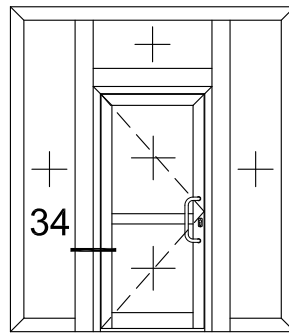
33 Ручки условно не показаны



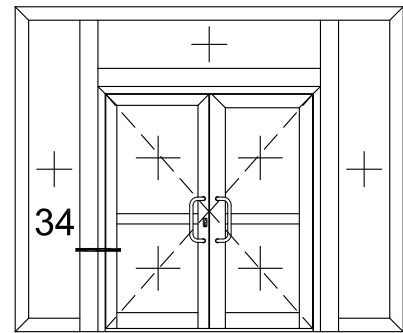
Оконно-дверная серия RW 64



Сечения конструкций

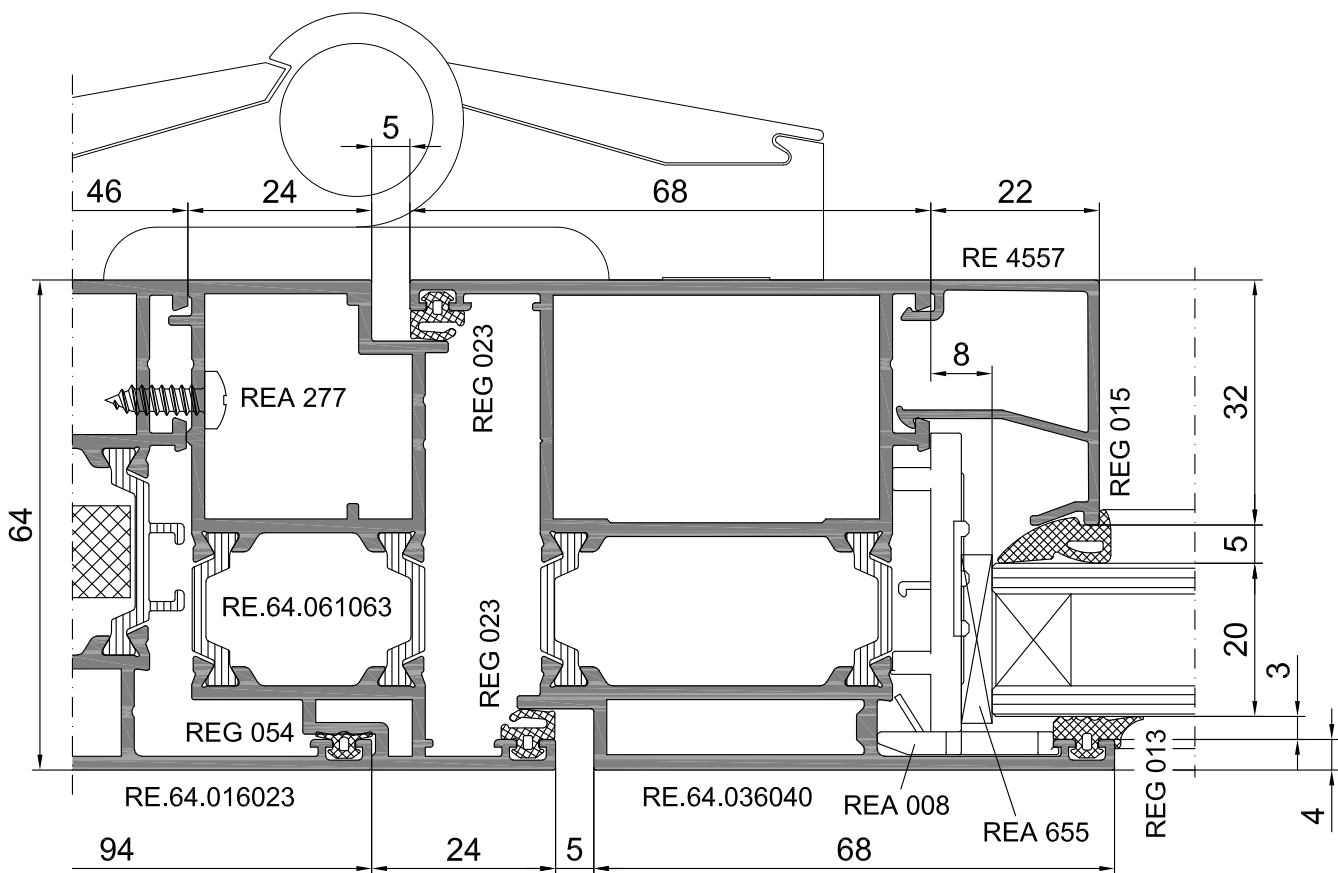


Однопольная дверь,
открывание внутрь



Двупольная дверь,
открывание внутрь

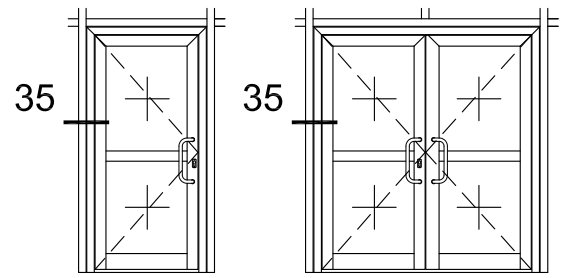
34



Оконно-дверная серия RW 64

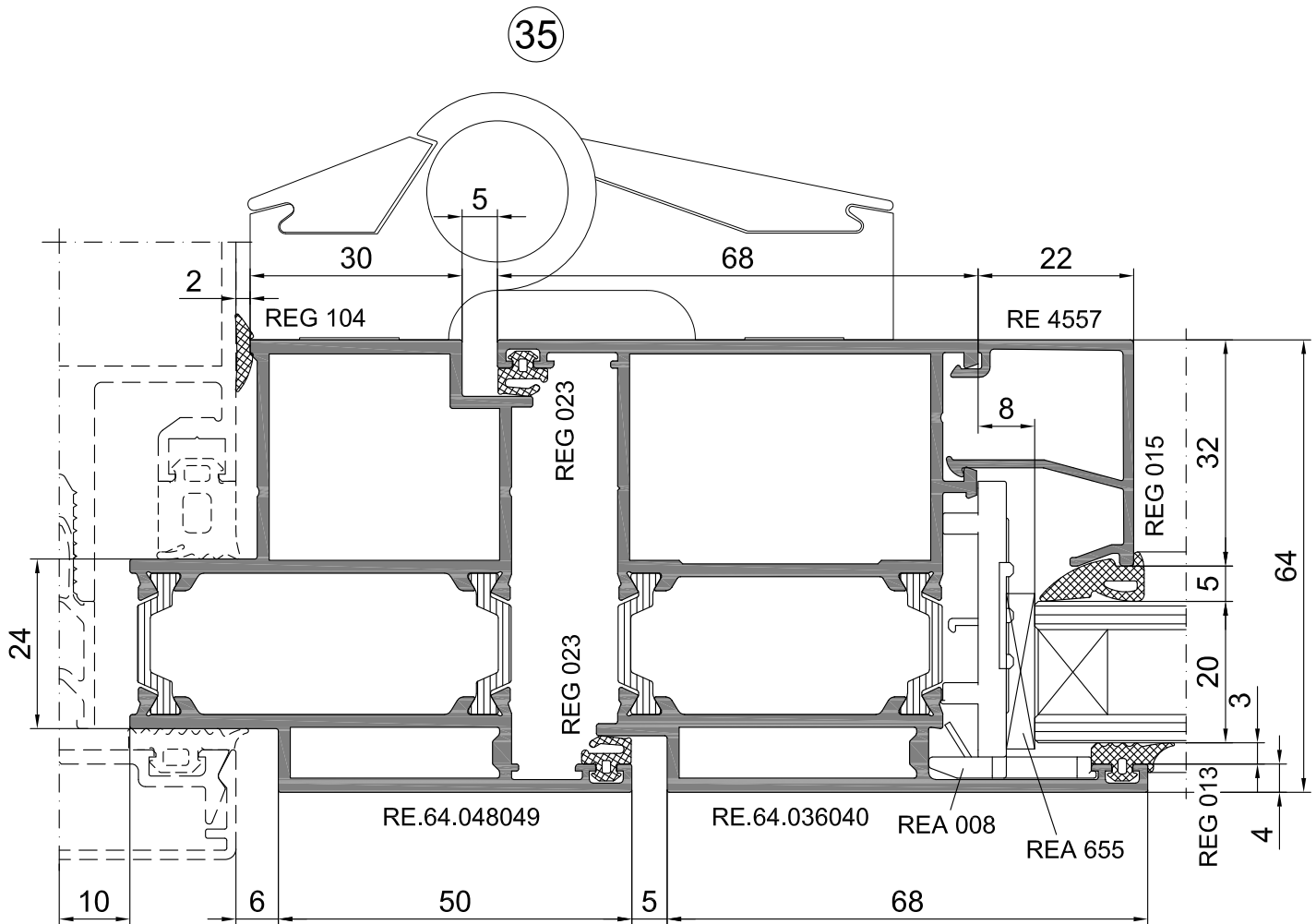


Сечения конструкций



Однопольная дверь
в фасаде,
открывание внутрь

Двупольная дверь
в фасаде,
открывание внутрь

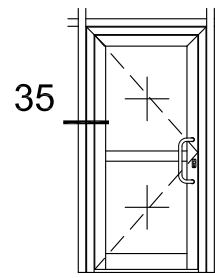


Оконно-дверная серия RW 64

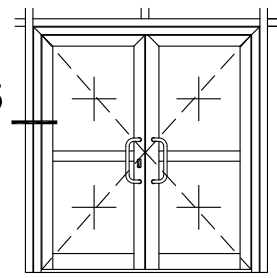


Сечения конструкций

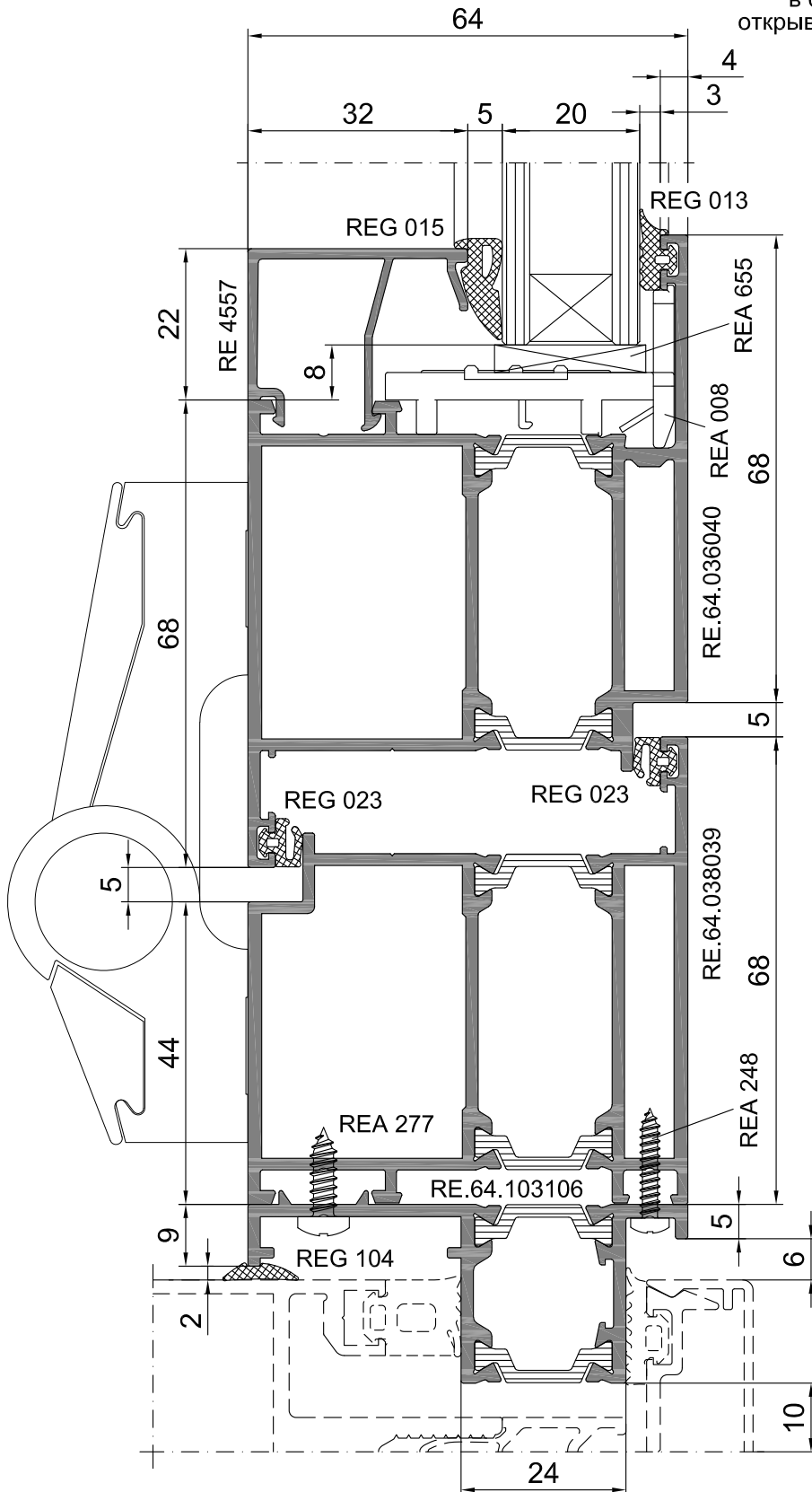
35
Вариант



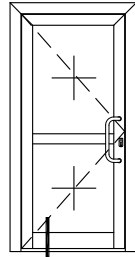
Однопольная дверь
в фасаде,
открытие внутрь



Двупольная дверь
в фасаде,
открытие внутрь

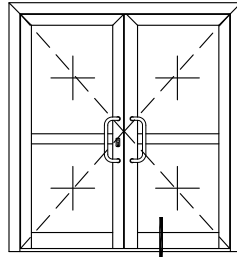


Сечения конструкций



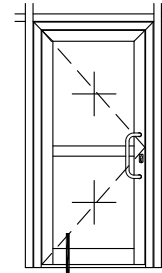
36

Однопольная дверь,
открывание внутрь



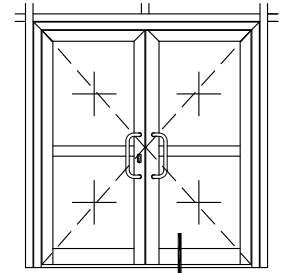
36

Двупольная дверь,
открывание внутрь



36

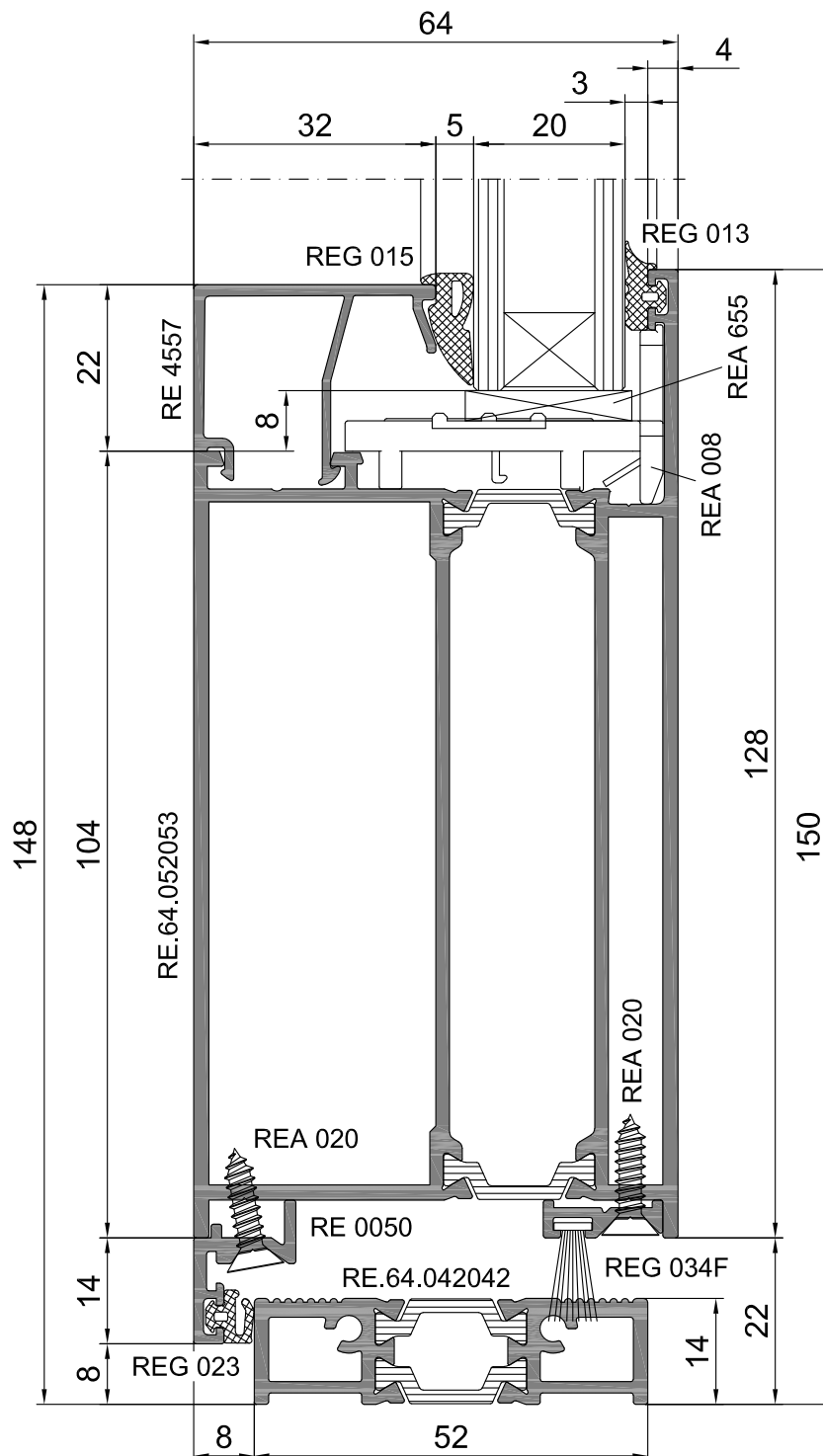
Однопольная дверь
в фасаде,
открывание внутрь



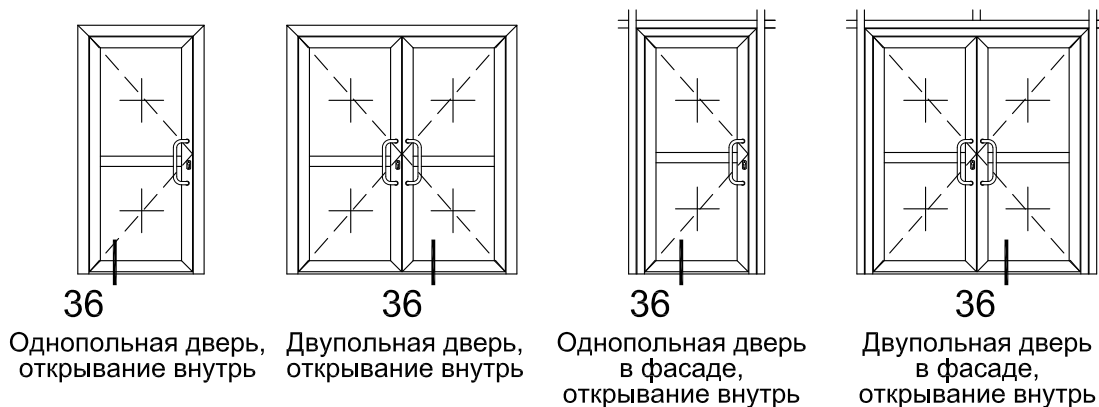
36

Двупольная дверь
в фасаде,
открывание внутрь

36

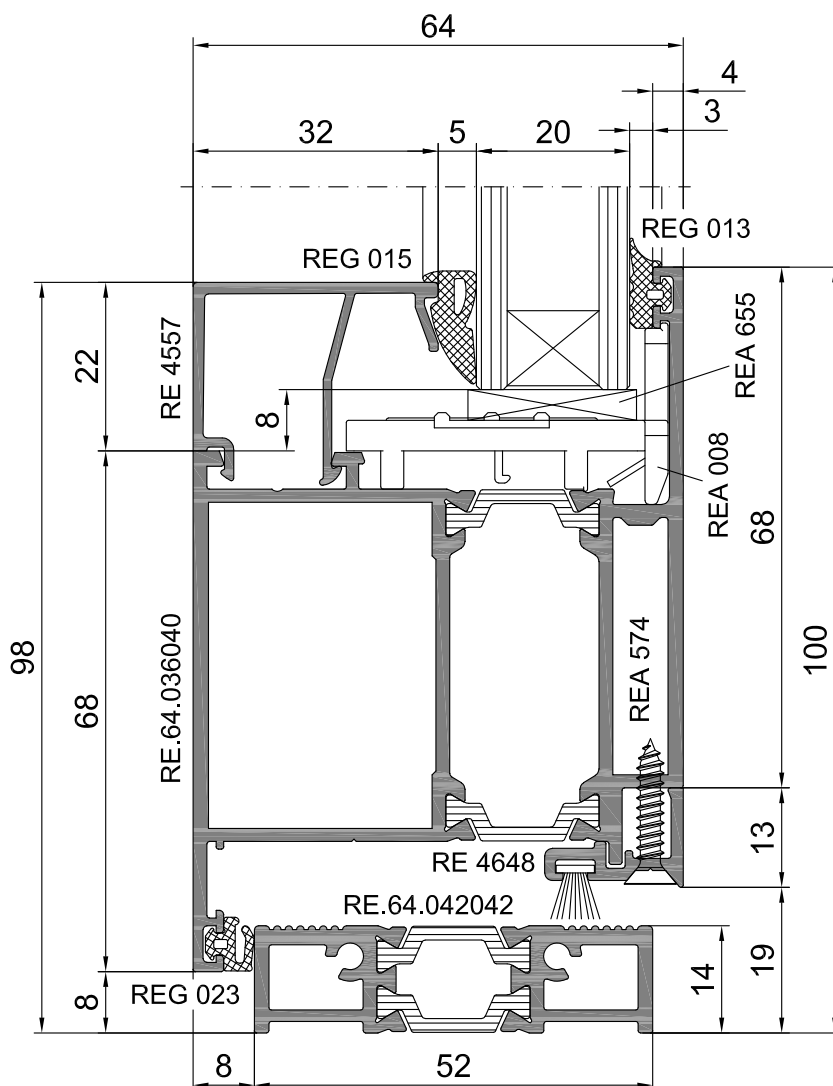


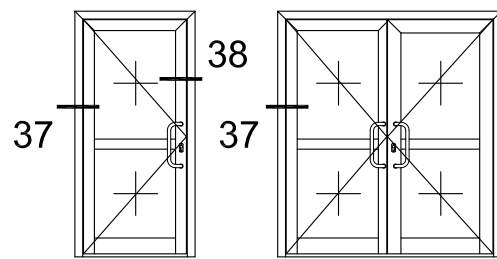
Сечения конструкций



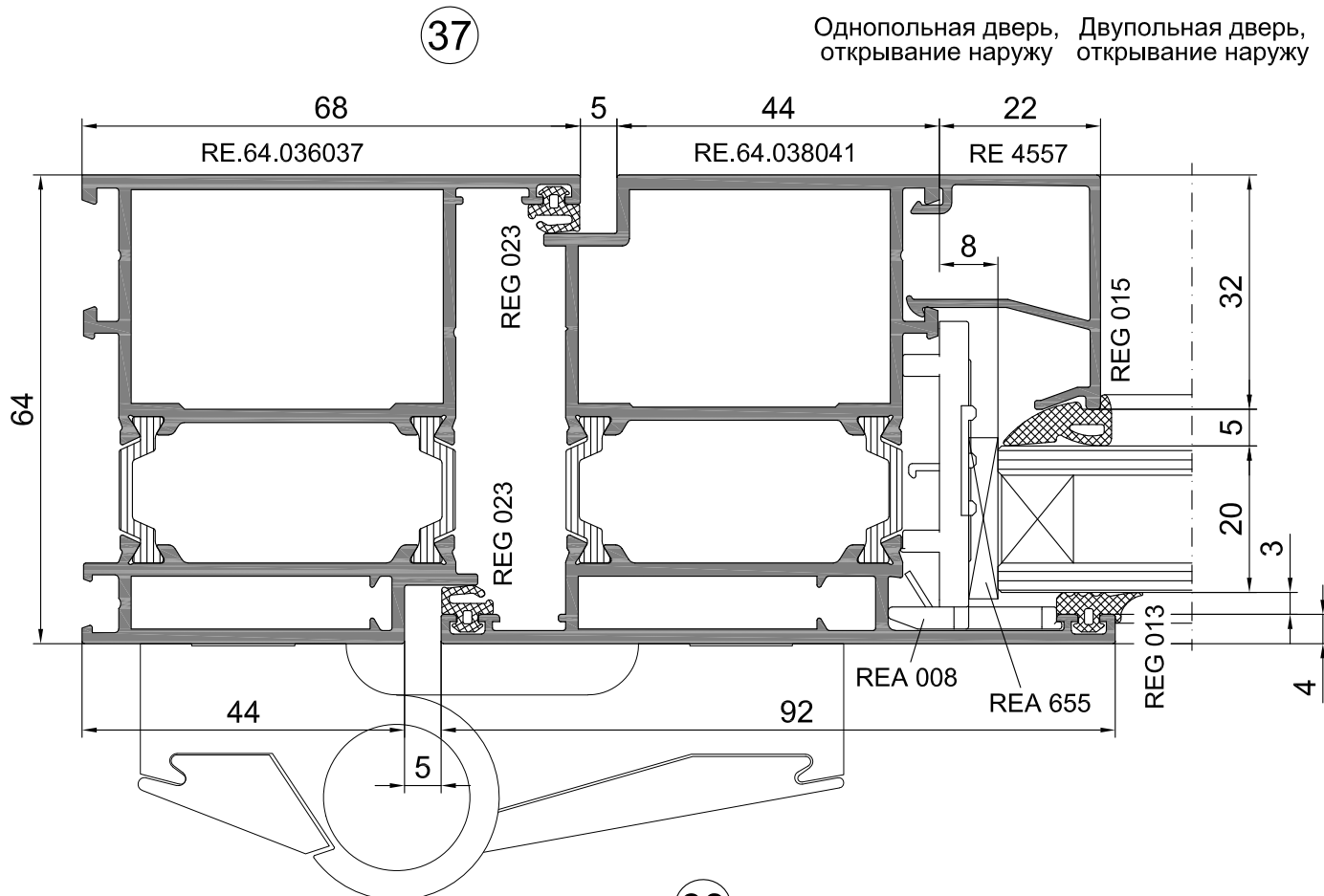
36

Вариант

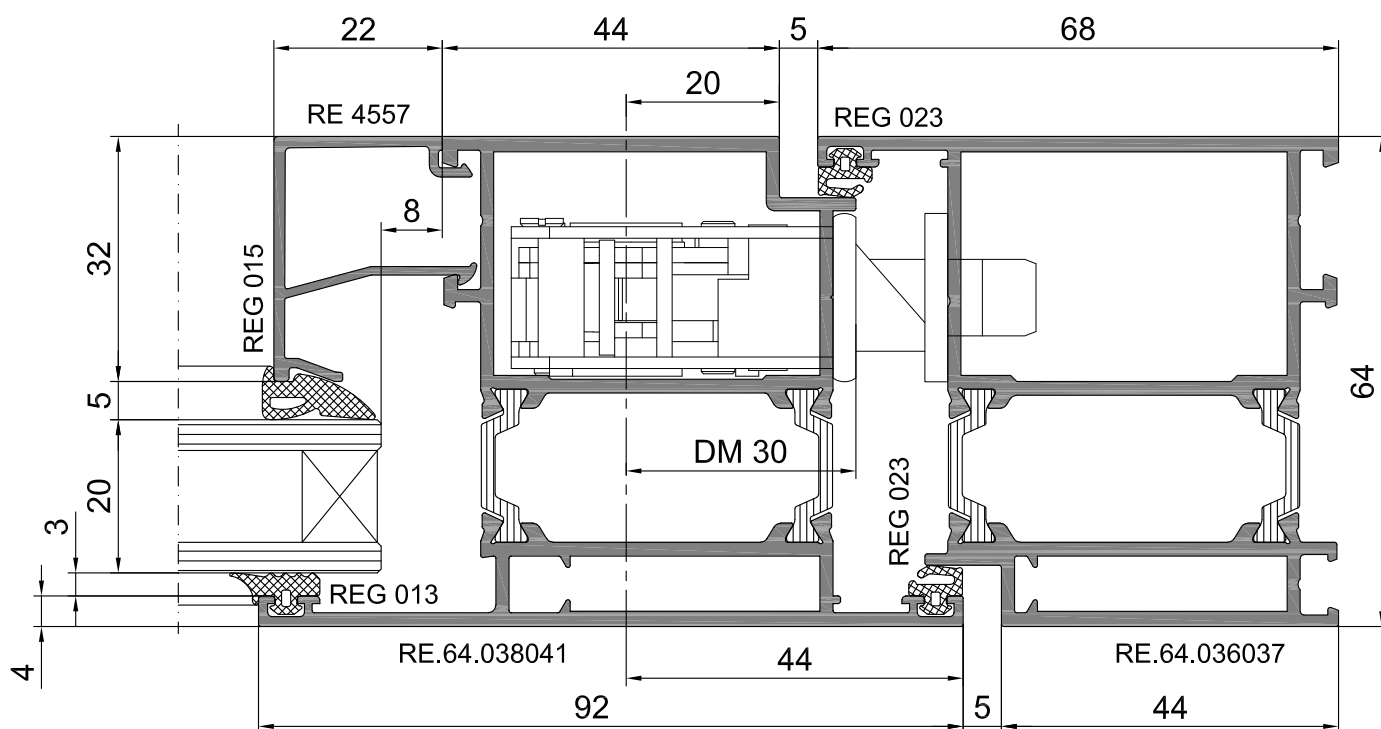




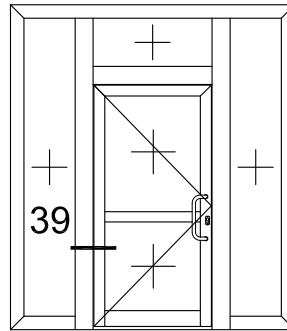
37 Однопольная дверь, открывание наружу 38 Двупольная дверь, открывание наружу



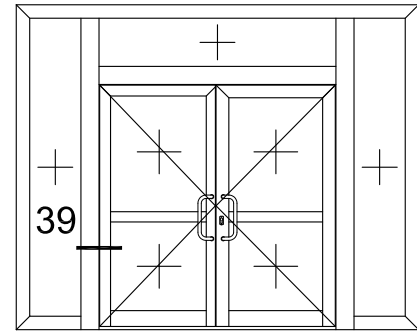
38 Ручки условно не показаны



Сечения конструкций

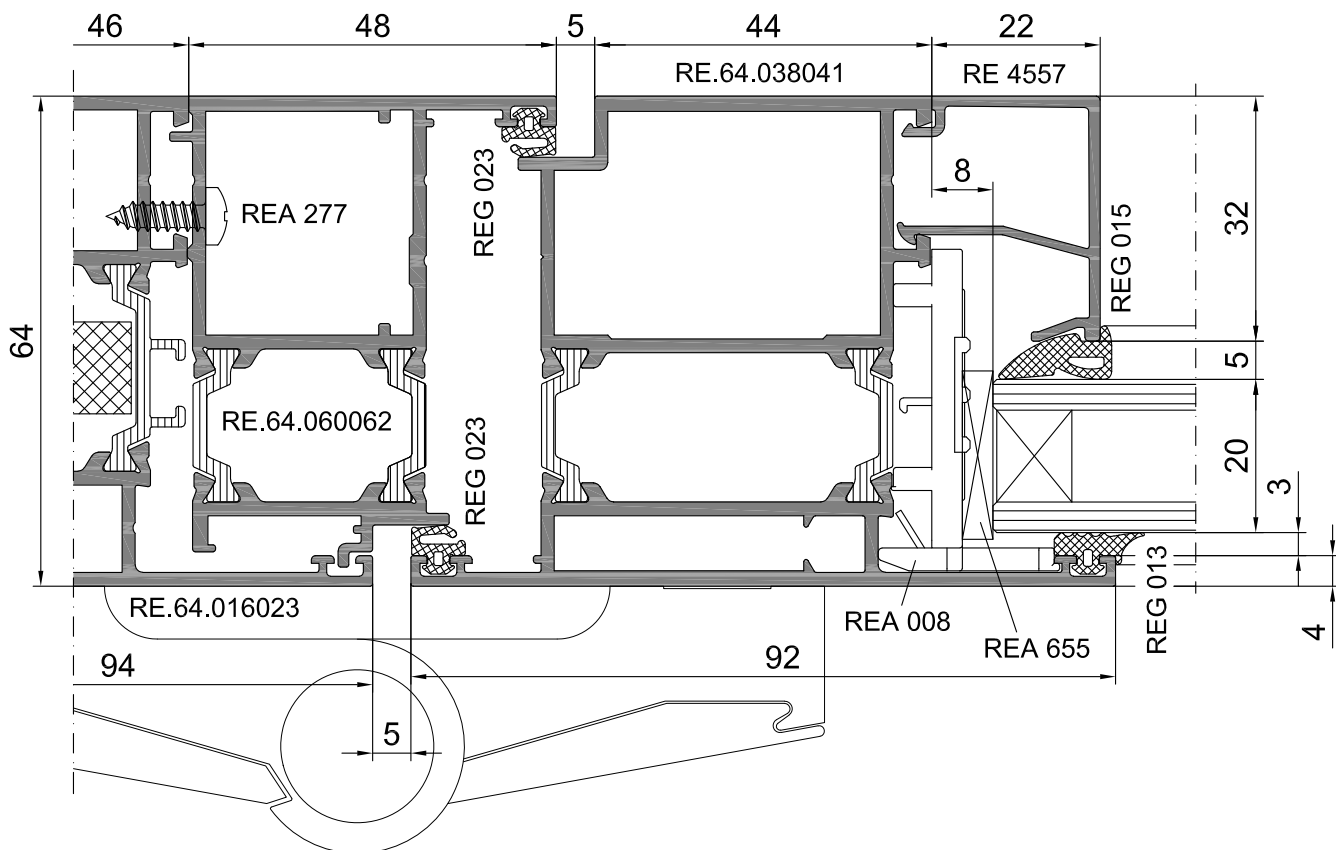


Однопольная дверь,
открытие наружу



Двупольная дверь,
открытие наружу

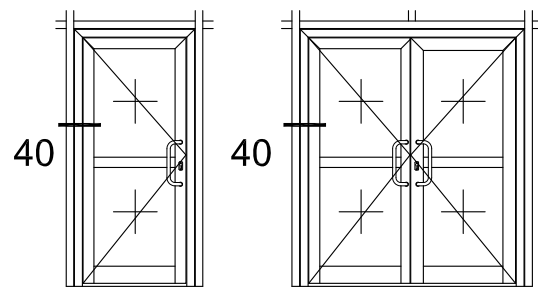
39



Оконно-дверная серия RW 64



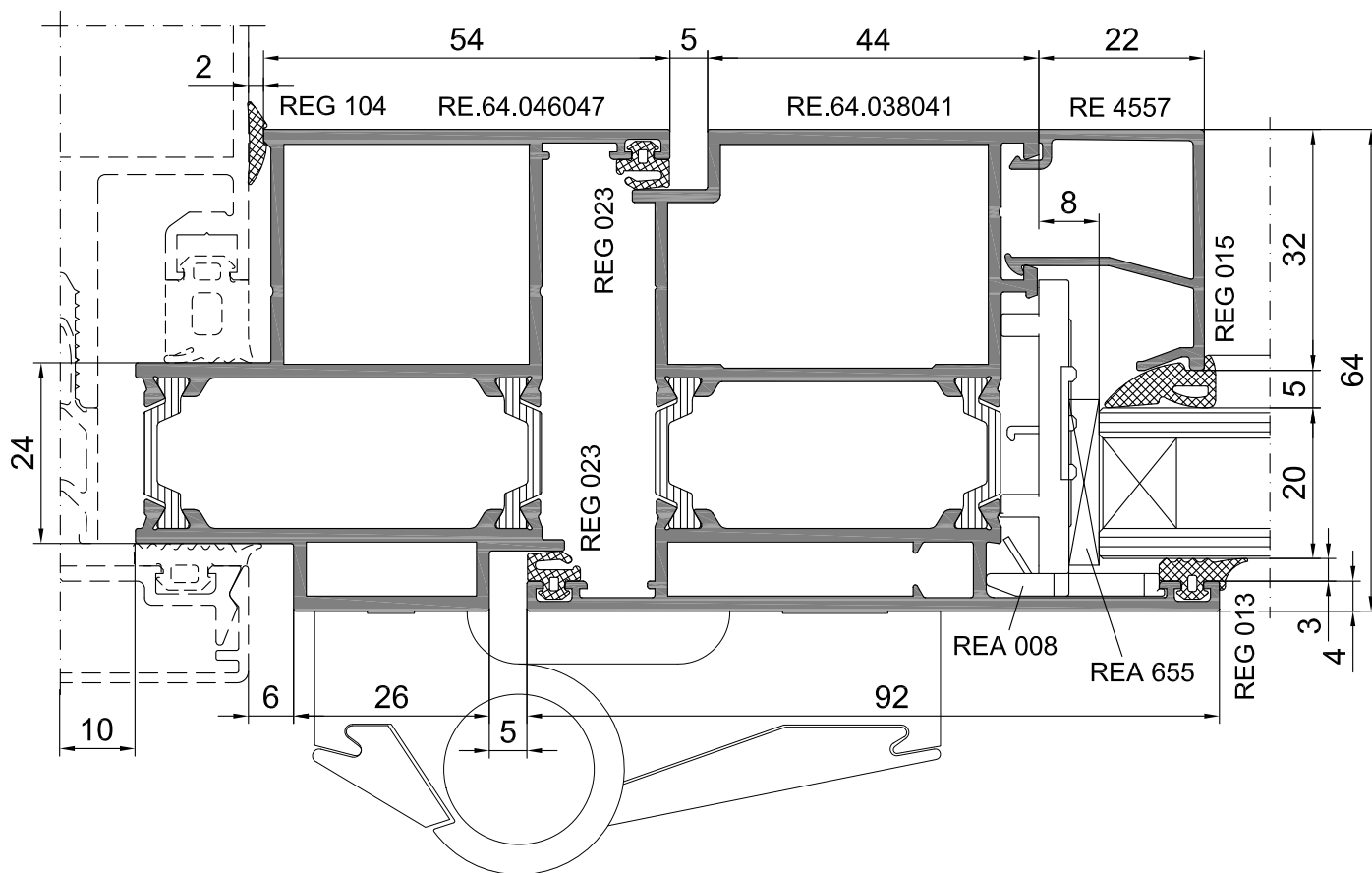
Сечения конструкций



Однопольная дверь
в фасаде,
открывание наружу

Двупольная дверь
в фасаде,
открывание наружу

40



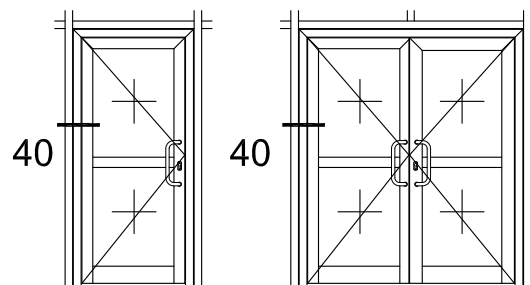
Оконно-дверная серия RW 64



Сечения конструкций

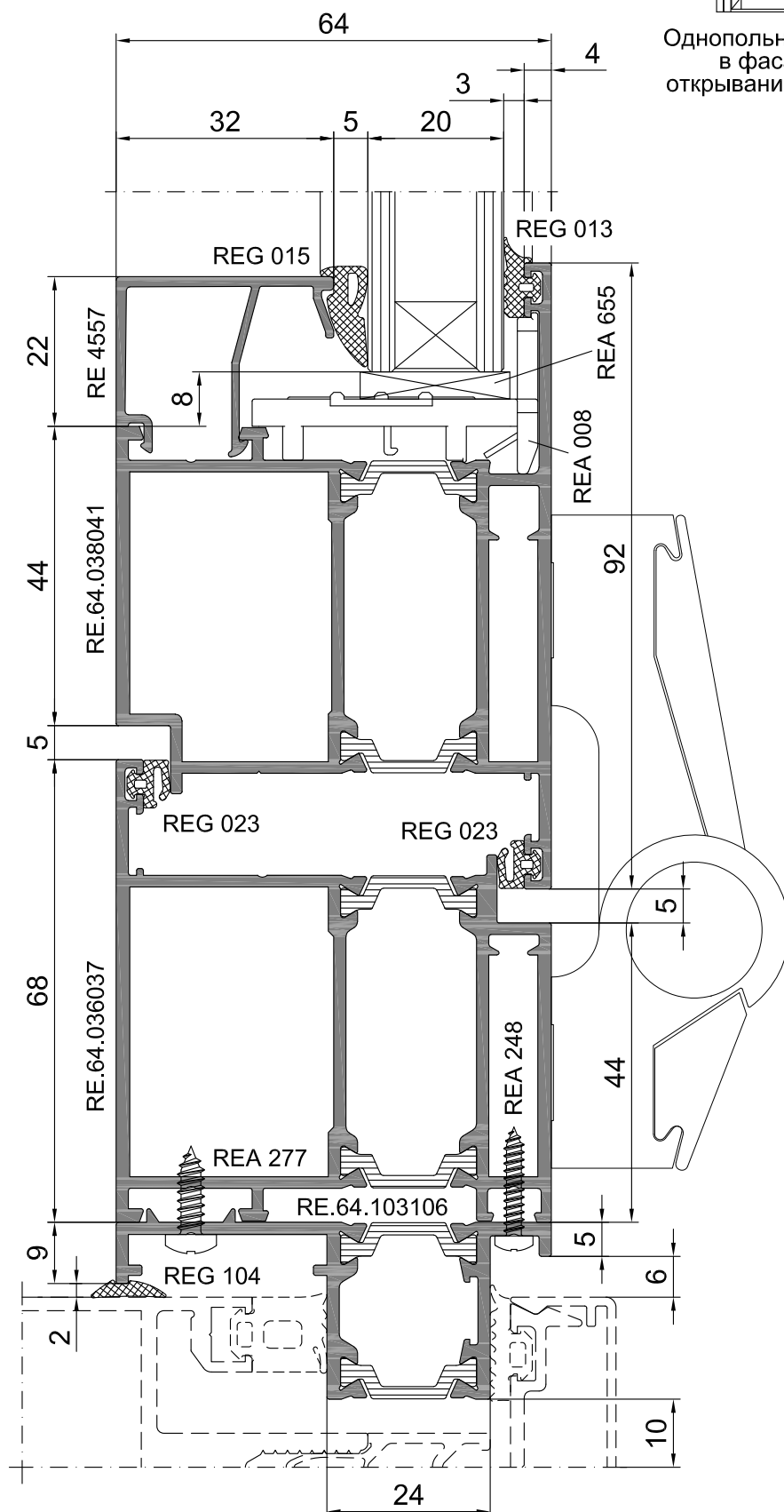
40

Вариант

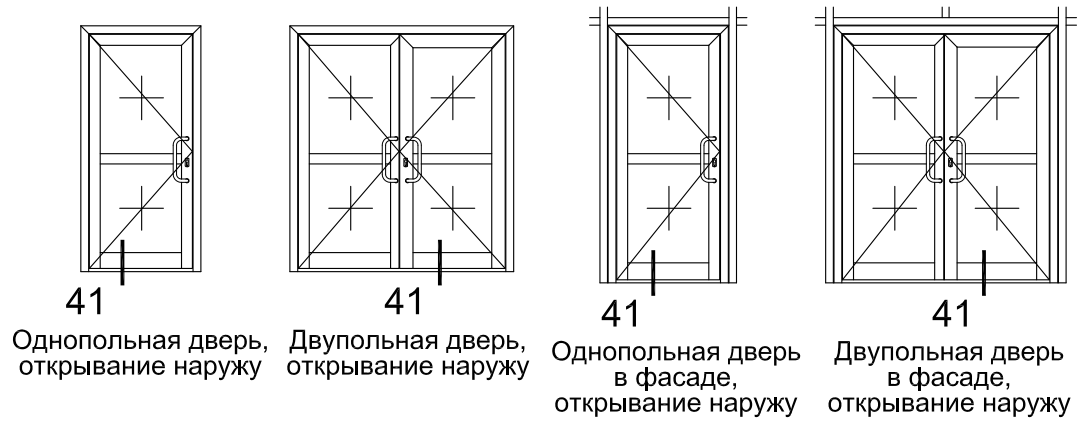


Однопольная дверь
в фасаде,
открывание наружу

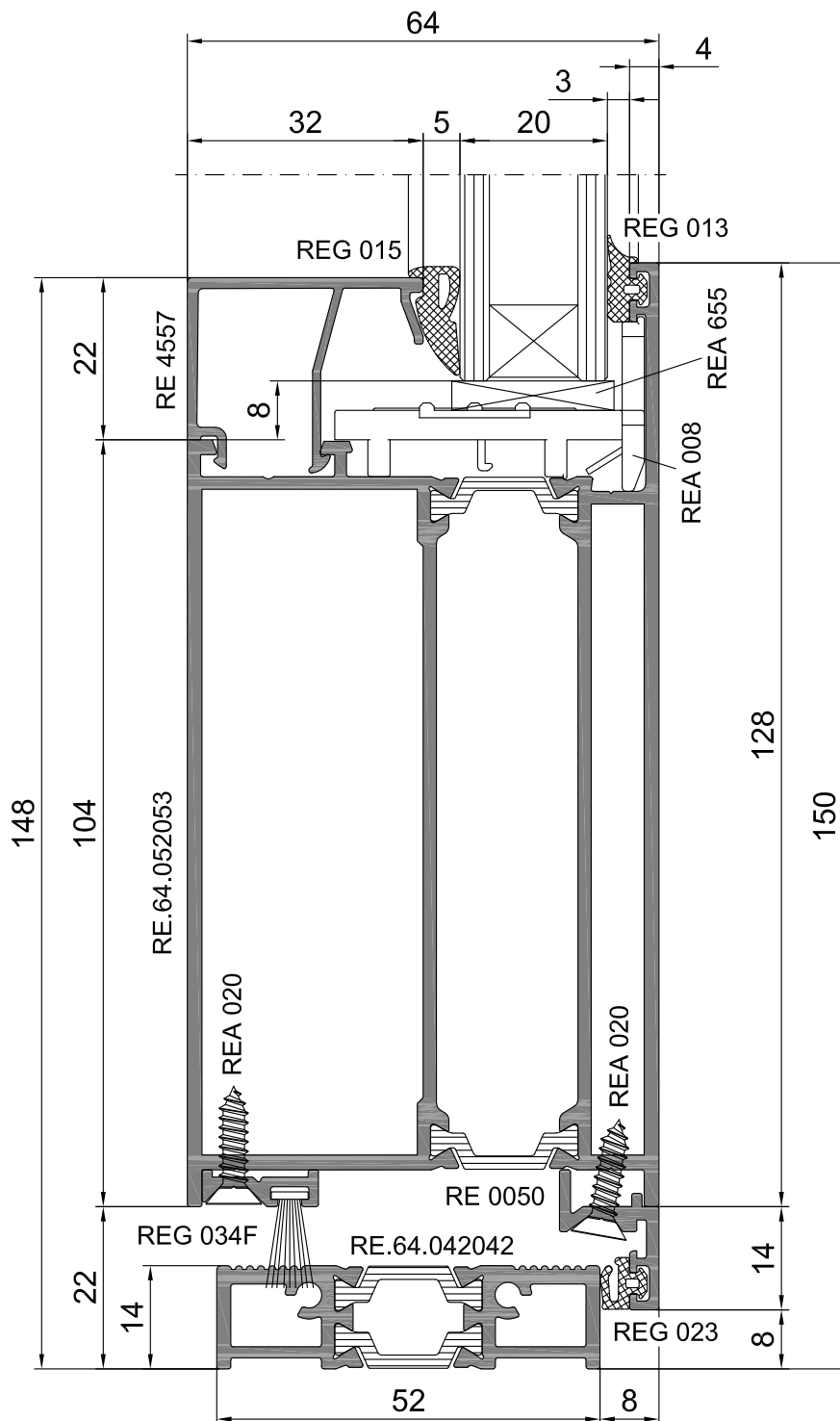
Двупольная дверь
в фасаде,
открывание наружу



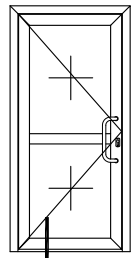
Сечения конструкций



41

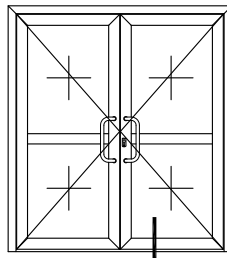


Сечения конструкций



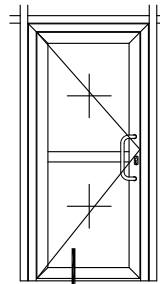
41

Однопольная дверь,
открывание наружу



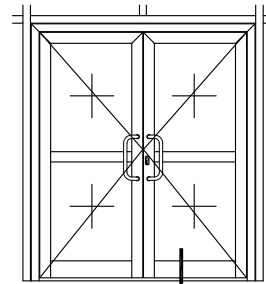
41

Двупольная дверь,
открывание наружу



41

Однопольная дверь
в фасаде,
открывание наружу

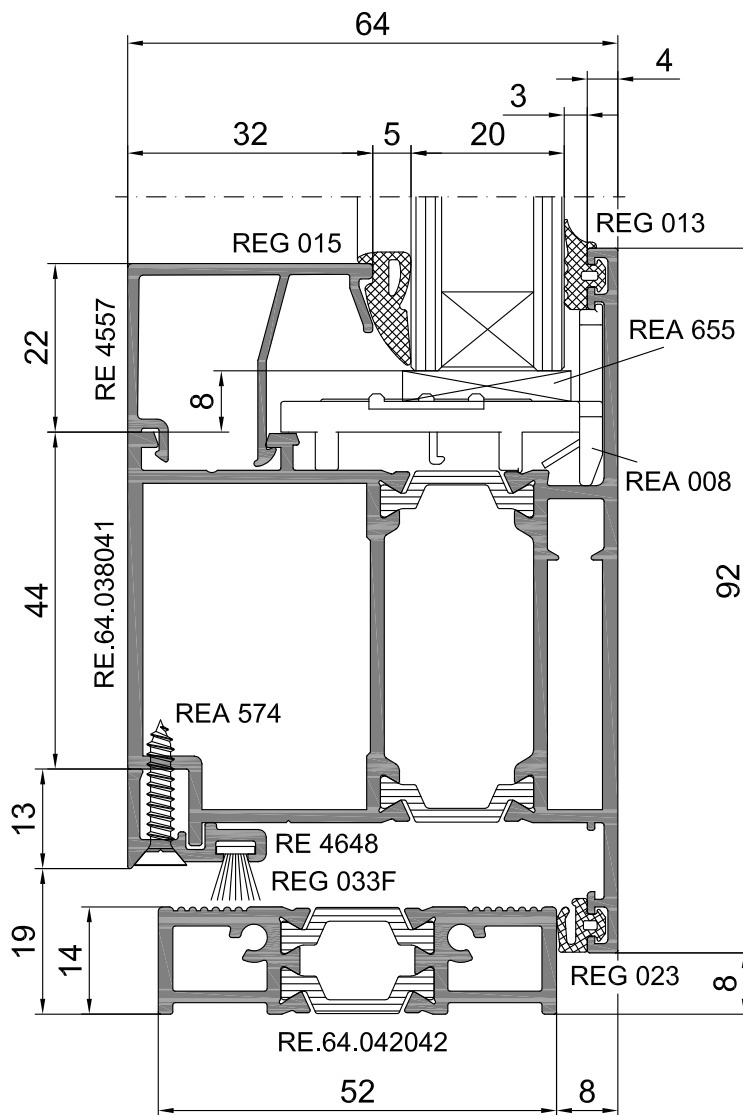


41

Двупольная дверь
в фасаде,
открывание наружу

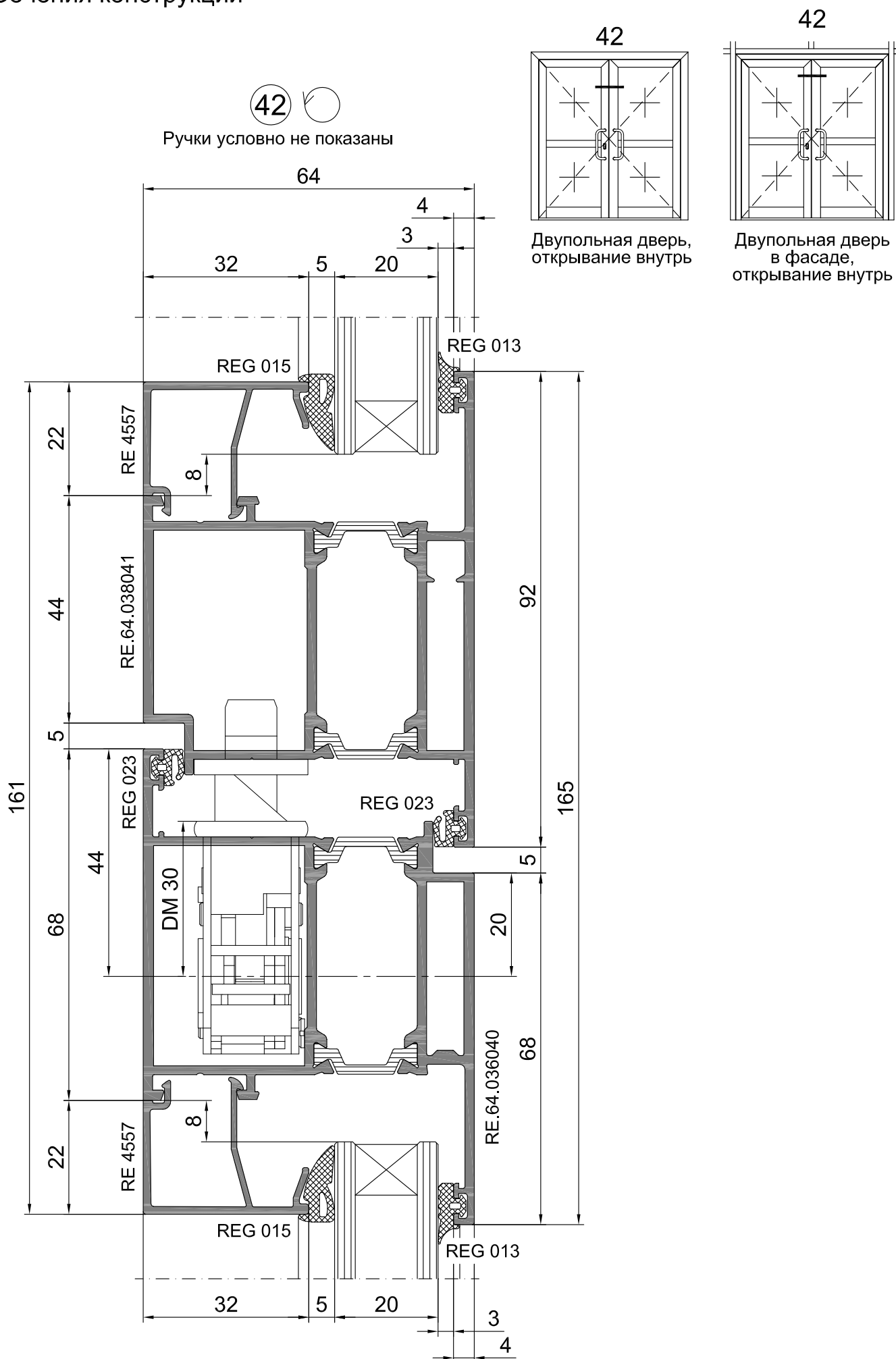
41

Вариант



Оконно-дверная серия RW 64

Сечения конструкций



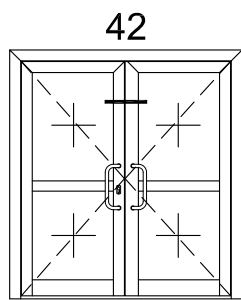
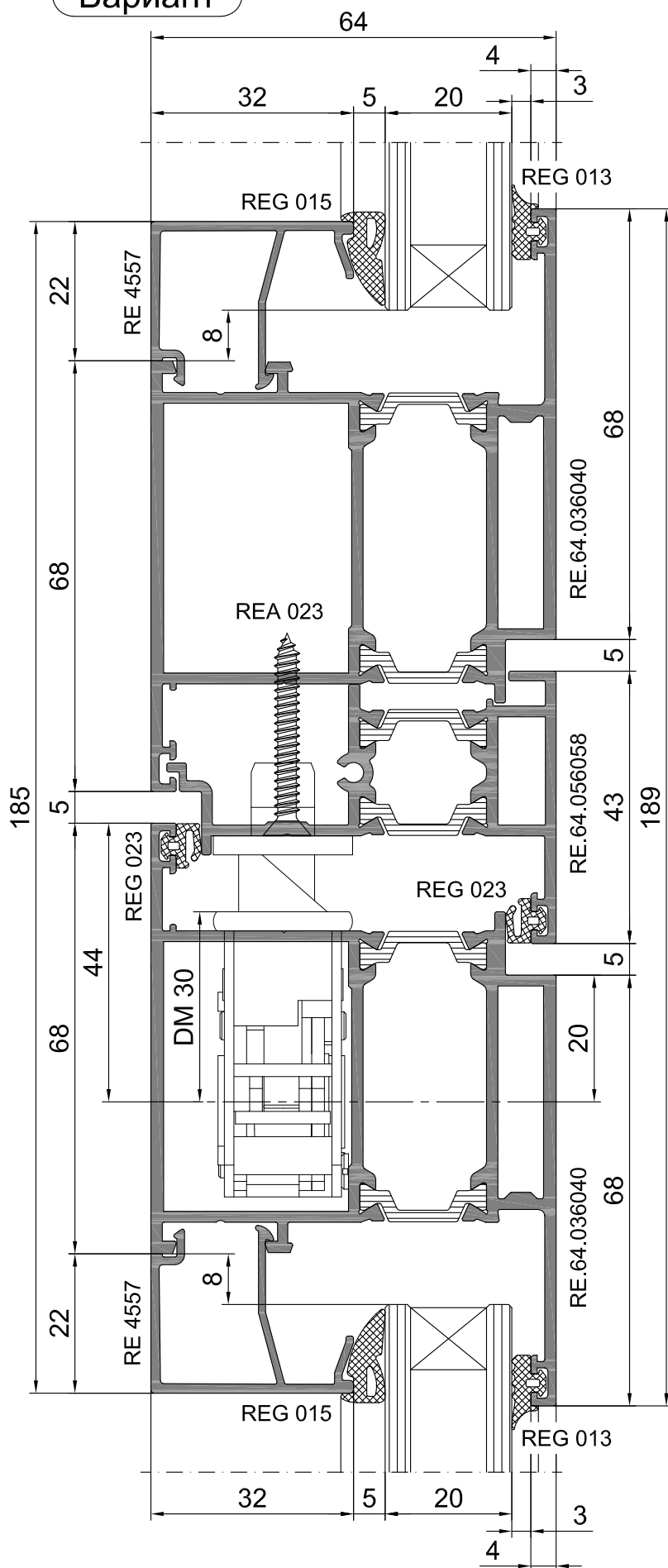
Оконно-дверная серия RW 64



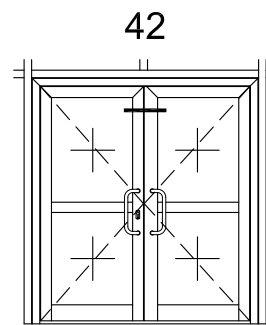
Сечения конструкций

42 Ручки условно не показаны

Вариант



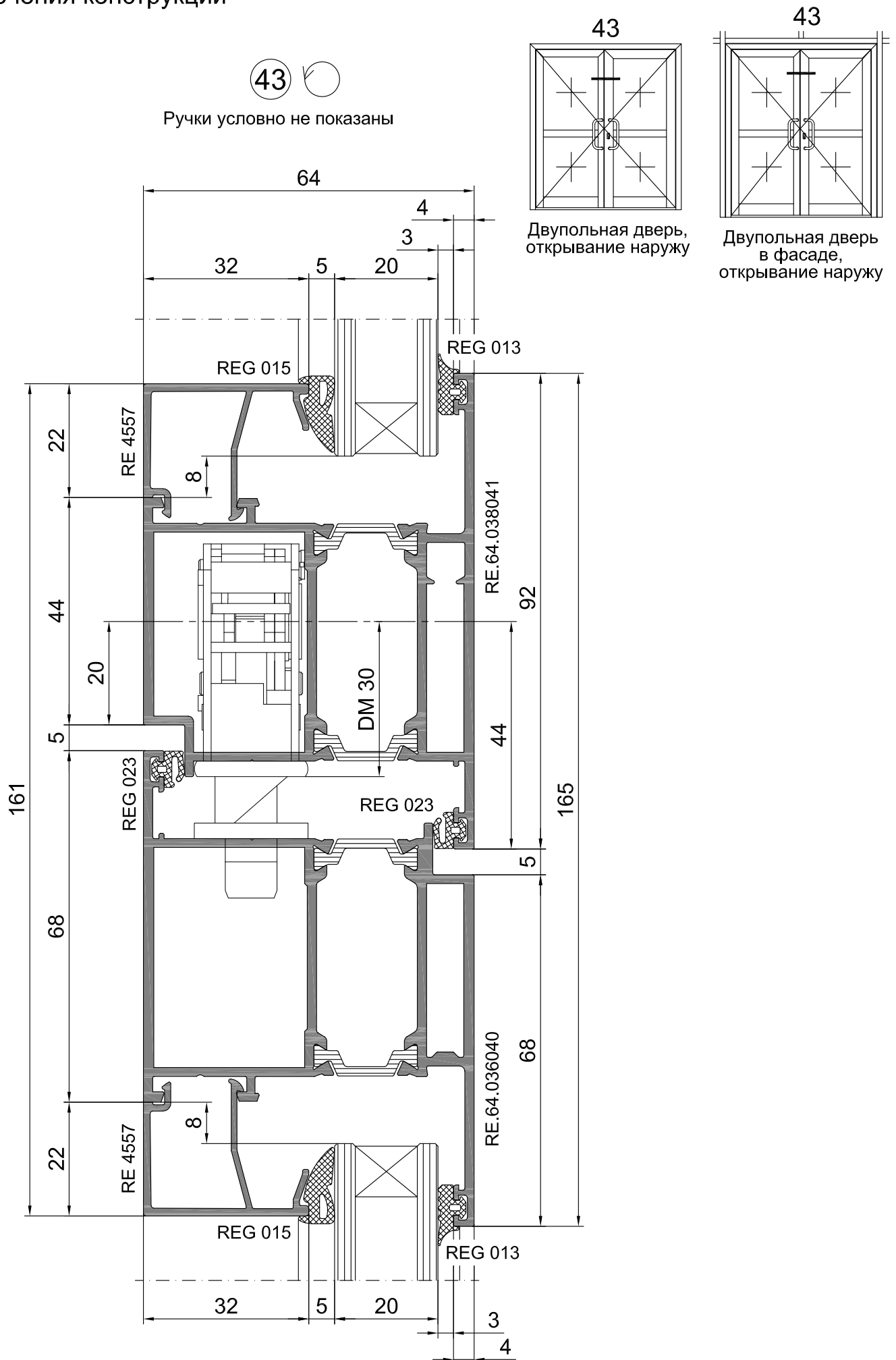
Двупольная дверь, открывание внутрь



Двупольная дверь в фасаде, открывание внутрь

Оконно-дверная серия RW 64

Сечения конструкций



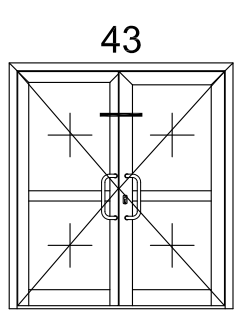
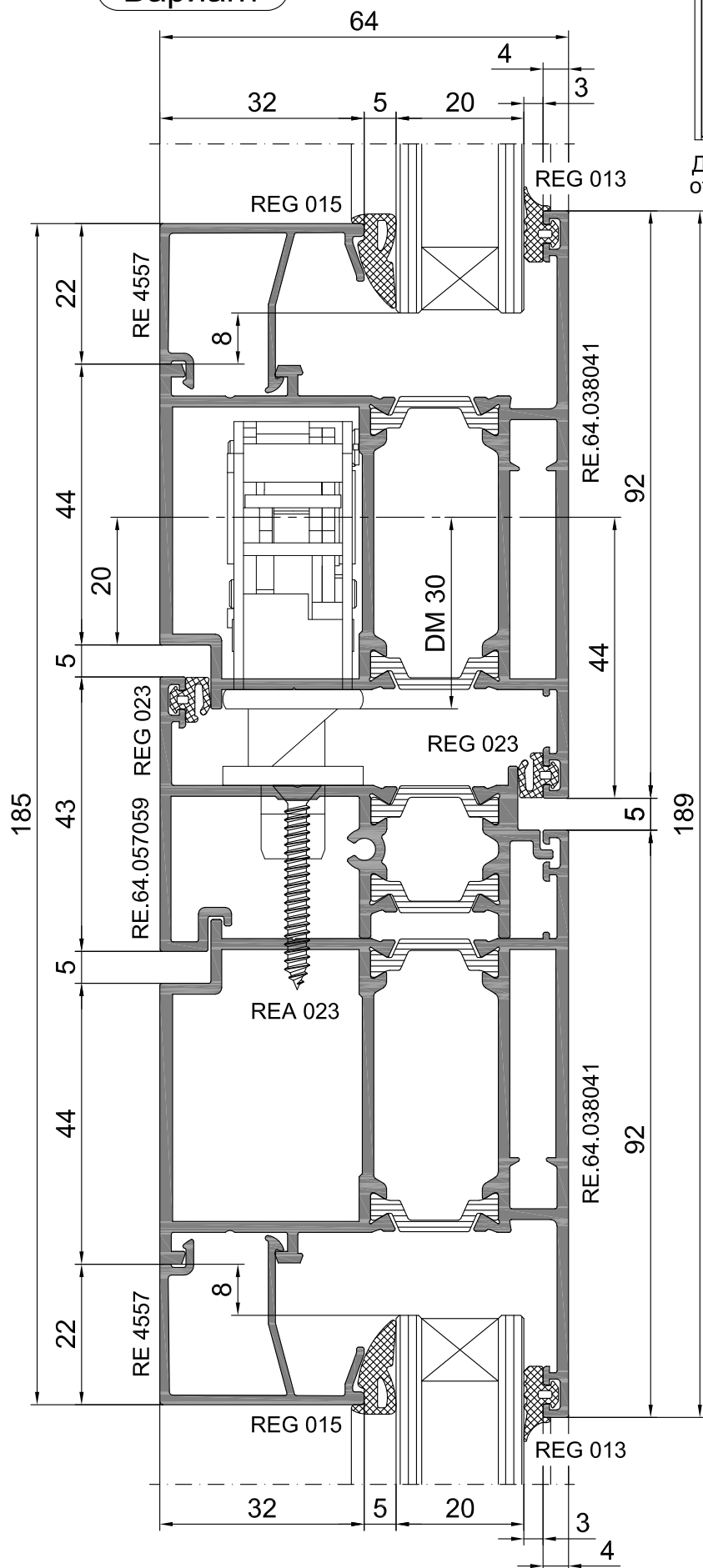
Оконно-дверная серия RW 64



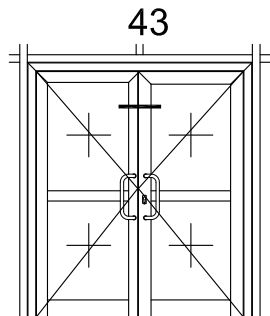
Сечения конструкций

43 Ручки условно не показаны

Вариант

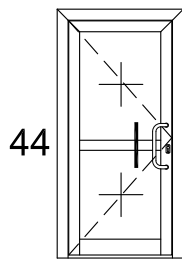


Двупольная дверь, открывание наружу

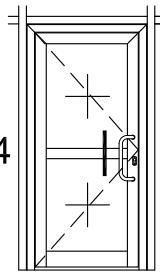


Двупольная дверь в фасаде, открывание наружу

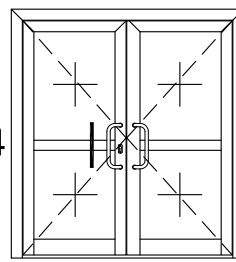
Сечения конструкций



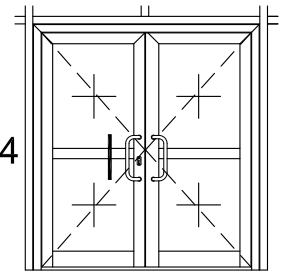
44
Однопольная дверь,
открывание внутрь



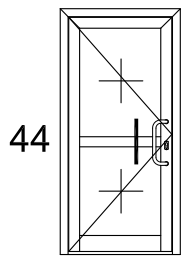
44
Однопольная дверь
в фасаде,
открывание внутрь



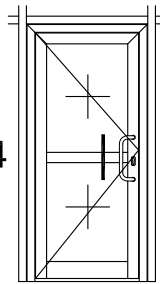
44
Двупольная дверь,
открывание внутрь



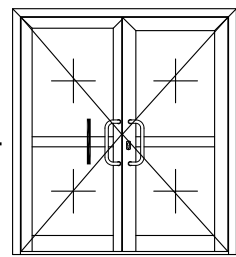
44
Двупольная дверь
в фасаде,
открывание внутрь



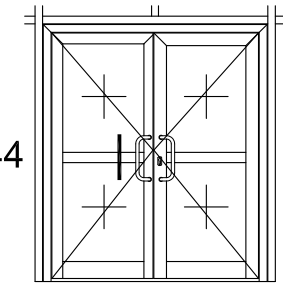
44
Однопольная дверь,
открывание наружу



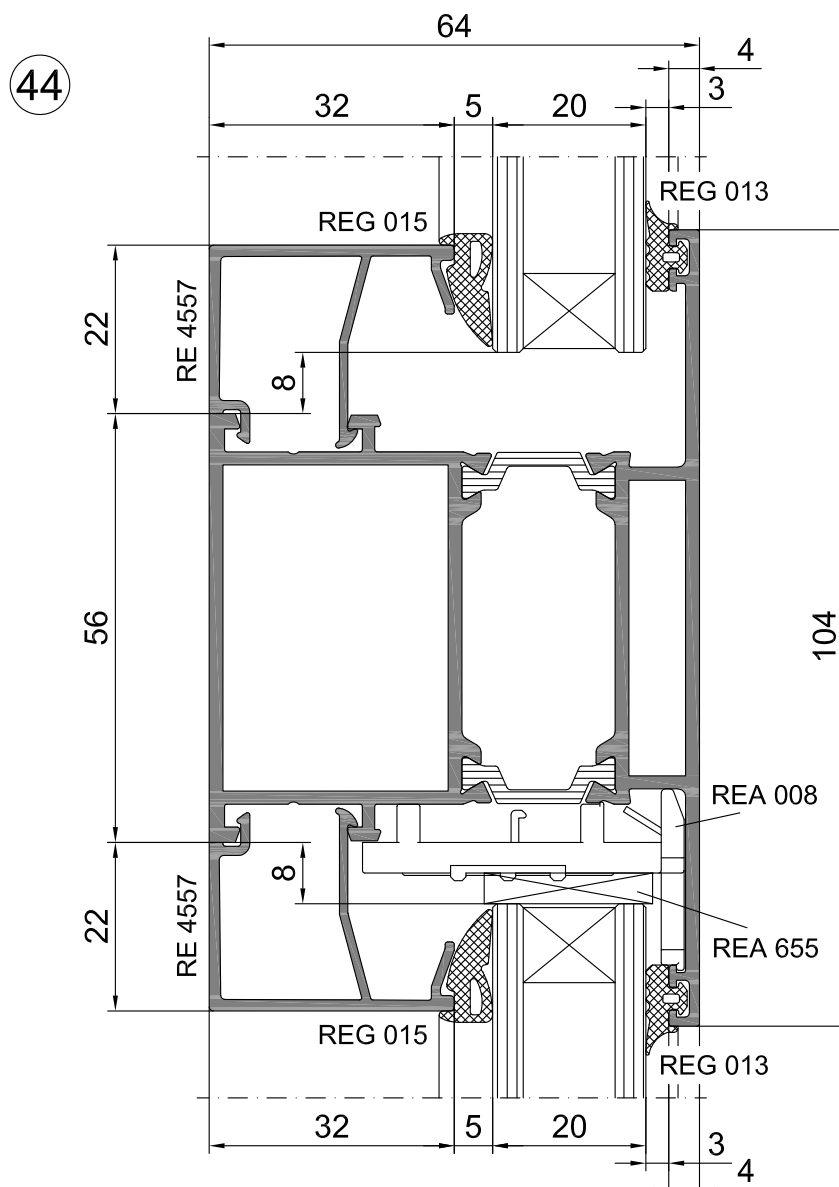
44
Однопольная дверь
в фасаде,
открывание наружу



44
Двупольная дверь,
открывание наружу



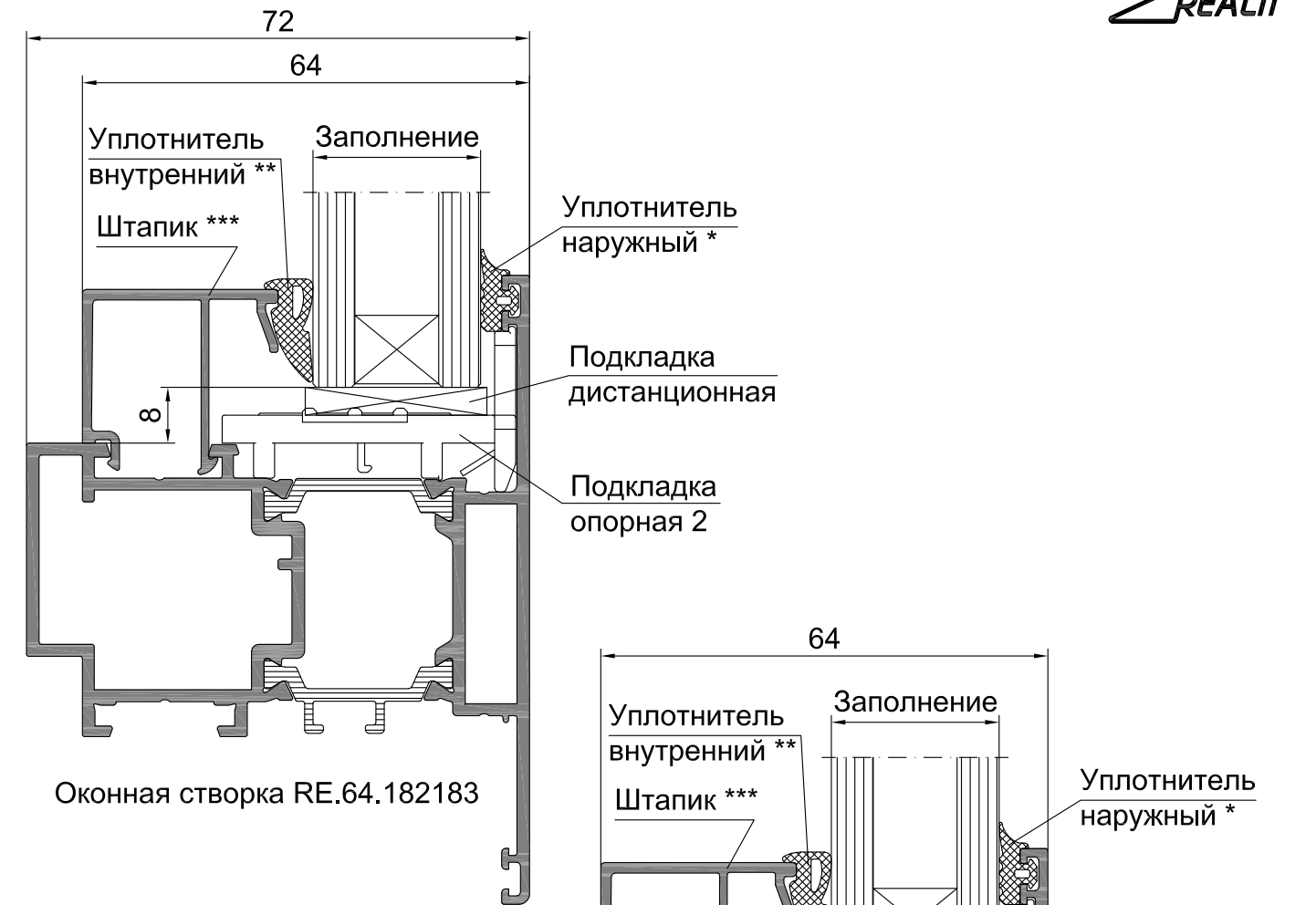
44
Двупольная дверь
в фасаде,
открывание наружу



Таблицы остекления

Таблицы остекления

Заполнение, мм	Уплотнитель внутренний **	Штапик ***	Подкладка дистанционная	Подкладка опорная 1	Подкладка опорная 2
42	REG 016 / REG 021 / REG 239	RE 4551	REA 663	REA 007	-
40	REG 015 / REG 020 / REG 238	RE 4552 / RE 4652	REA 663	REA 007	REA 008
38	REG 016 / REG 021 / REG 239	RE 4552 / RE 4652	REA 662	REA 007	REA 008
36	REG 015 / REG 020 / REG 238	RE 4553 / RE 4653	REA 662	REA 007 ****	REA 008
34	REG 016 / REG 021 / REG 239	RE 4553 / RE 4653	REA 661	REA 007 ****	REA 008
32	REG 015 / REG 020 / REG 238	RE 4554 / RE 4654	REA 241	REA 007 ****	REA 008
30	REG 016 / REG 021 / REG 239	RE 4554 / RE 4654	REA 660	REA 007 ****	REA 008
28	REG 015 / REG 020 / REG 238	RE 4555 / RE 4655	REA 659	REA 007 ****	REA 008 ****
26	REG 016 / REG 021 / REG 239	RE 4555 / RE 4655	REA 658	REA 007 ****	REA 008 ****
24	REG 015 / REG 020 / REG 238	RE 4556 / RE 4656	REA 501	REA 007 ****	REA 008
22	REG 016 / REG 021 / REG 239	RE 4556 / RE 4656	REA 656	REA 007 ****	REA 008
20	REG 015 / REG 020 / REG 238	RE 4557 / RE 4657	REA 655	REA 007 ****	REA 008 ****
18	REG 016 / REG 021 / REG 239	RE 4557 / RE 4657	REA 654	REA 007 ****	REA 008 ****
16	REG 015 / REG 020 / REG 238	RE 4558	REA 657	REA 007	REA 008
14	REG 016 / REG 021 / REG 239	RE 4558	REA 653	REA 007	REA 008
12	REG 015 / REG 020 / REG 238	RE 4559	REA 653	REA 007	REA 008
10	REG 016 / REG 021 / REG 239	RE 4559	REA 652	REA 007	REA 008
8	REG 015 / REG 020 / REG 238	RE 4560	REA 652	REA 007	REA 008
6	REG 016 / REG 021 / REG 239	RE 4560	REA 650	REA 007	REA 008



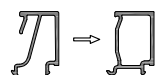
* Уплотнители на выбор:

- REG 013 - стандартный из серии RW 64
- REG 018 - стандартный из серии RW 71
- REG 237 - коэкструдированный аналог REG 013

** Уплотнители на выбор:

- REG 015, REG 016 - стандартные из серии RW 64
- REG 020, REG 021 - стандартные из серии RW 71
- REG 238, REG 239 - коэкструдированные аналоги

*** Штапики RE 4552...4557 - открытые с зацепом, могут быть заменены на RE 4652...4657 - закрытые закладные:



**** Возможно потребуется обработка опорной подкладки по ширине, зависит от типа применяемого штапика



Оконные створки:

RE.64.014013-01, RE.64.032033-01, RE.64.072033-01

Оконные рамы (импосты):

RE.64.011012, RE.64.011012-01, RE.64.011021, RE.64.011021-01, RE.64.011104, RE.64.015018, RE.64.015018-01, RE.64.015022, RE.64.015022-01, RE.64.016019, RE.64.016019-01, RE.64.016023, RE.64.016023-01, RE.64.016070, RE.64.016150, RE.64.017020, RE.64.017024, RE.64.028029, RE.64.028029-01, RE.64.028029-02, RE.64.064065, RE.64.071073, RE.64.096098, RE.64.096101, RE.64.096151, RE.64.097099, RE.64.123012, RE.64.124018, RE.64.125019

Дверные створки: RE.64.036040, RE.64.038041

Дверной цоколь: RE.64.052053

Импост дверной створки: RE.64.054055

Заполнение, мм	Уплотнитель внутренний **	Штапик ***	Подкладка дистанционная	Подкладка опорная створки	Подкладка опорная импоста
52	REG 015 / REG 020 / REG 238	RE 4551	REA 664	REA 955 ****	REA 873
50	REG 016 / REG 021 / REG 239	RE 4551	REA 663	REA 955 ****	REA 873
48	REG 015 / REG 020 / REG 238	RE 4552 / RE 4652	REA 664	REA 955 ****	REA 873
46	REG 016 / REG 021 / REG 239	RE 4552 / RE 4652	REA 663	REA 955 ****	REA 873
44	REG 015 / REG 020 / REG 238	RE 4553 / RE 4653	REA 663	REA 955 ****	REA 873 ****
42	REG 016 / REG 021 / REG 239	RE 4553 / RE 4653	REA 663	REA 007	REA 873 ****
40	REG 015 / REG 020 / REG 238	RE 4554 / RE 4654	REA 663	REA 007	REA 008
38	REG 016 / REG 021 / REG 239	RE 4554 / RE 4654	REA 662	REA 007	REA 008
36	REG 015 / REG 020 / REG 238	RE 4555 / RE 4655	REA 662	REA 007	REA 008
34	REG 016 / REG 021 / REG 239	RE 4555 / RE 4655	REA 661	REA 007	REA 008
32	REG 015 / REG 020 / REG 238	RE 4556 / RE 4656	REA 241	REA 007	REA 008
30	REG 016 / REG 021 / REG 239	RE 4556 / RE 4656	REA 660	REA 007	REA 008
28	REG 015 / REG 020 / REG 238	RE 4557 / RE 4657	REA 659	REA 007	REA 008
26	REG 016 / REG 021 / REG 239	RE 4557 / RE 4657	REA 658	REA 007	REA 008
24	REG 015 / REG 020 / REG 238	RE 4558	REA 501	REA 007	REA 008
22	REG 016 / REG 021 / REG 239	RE 4558	REA 656	REA 007	REA 008
20	REG 015 / REG 020 / REG 238	RE 4559	REA 655	REA 007	REA 008
18	REG 016 / REG 021 / REG 239	RE 4559	REA 654	REA 007	REA 008
16	REG 015 / REG 020 / REG 238	RE 4560	REA 657	REA 007	REA 008
14	REG 016 / REG 021 / REG 239	RE 4560	REA 653	REA 007	REA 008

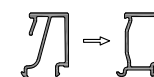
* Уплотнители на выбор:

- REG 013 - стандартный из серии RW 64
- REG 018 - стандартный из серии RW 71
- REG 237 - коэкструдированный аналог REG 013

** Уплотнители на выбор:

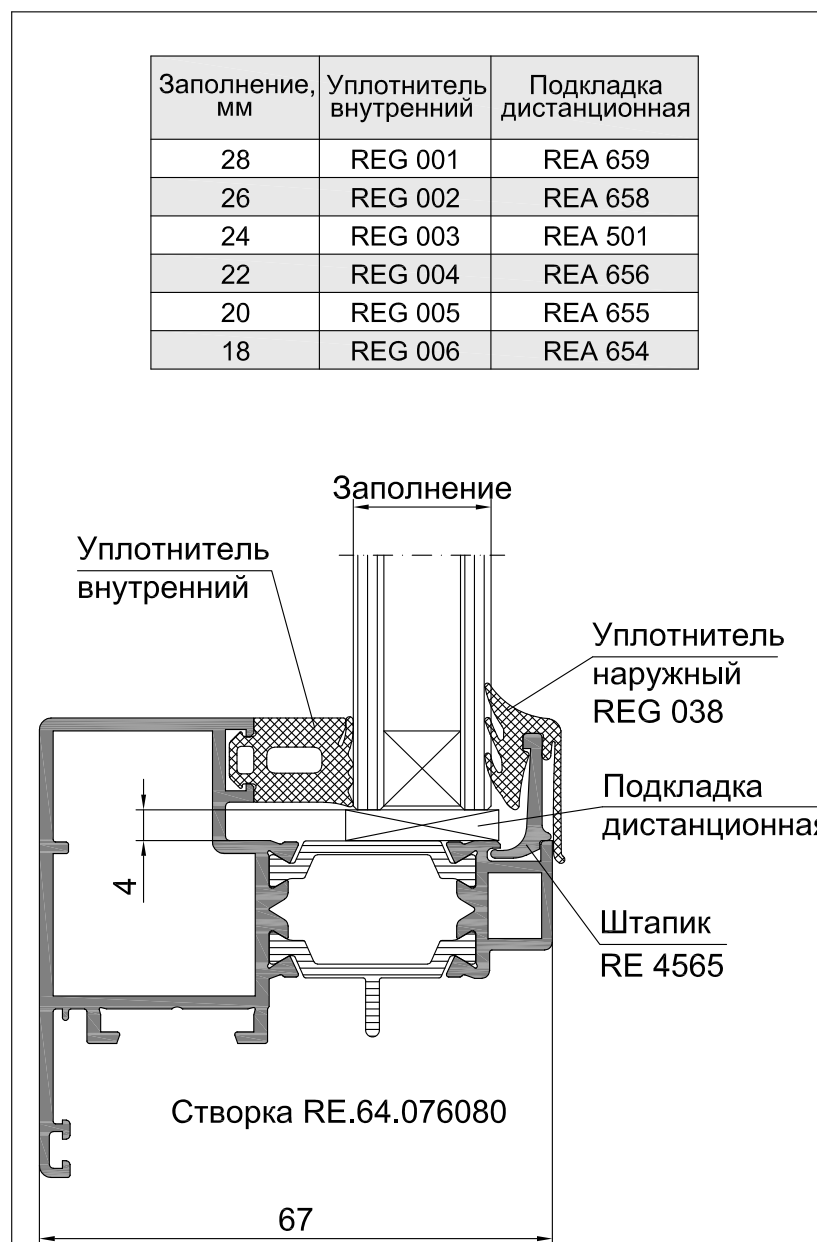
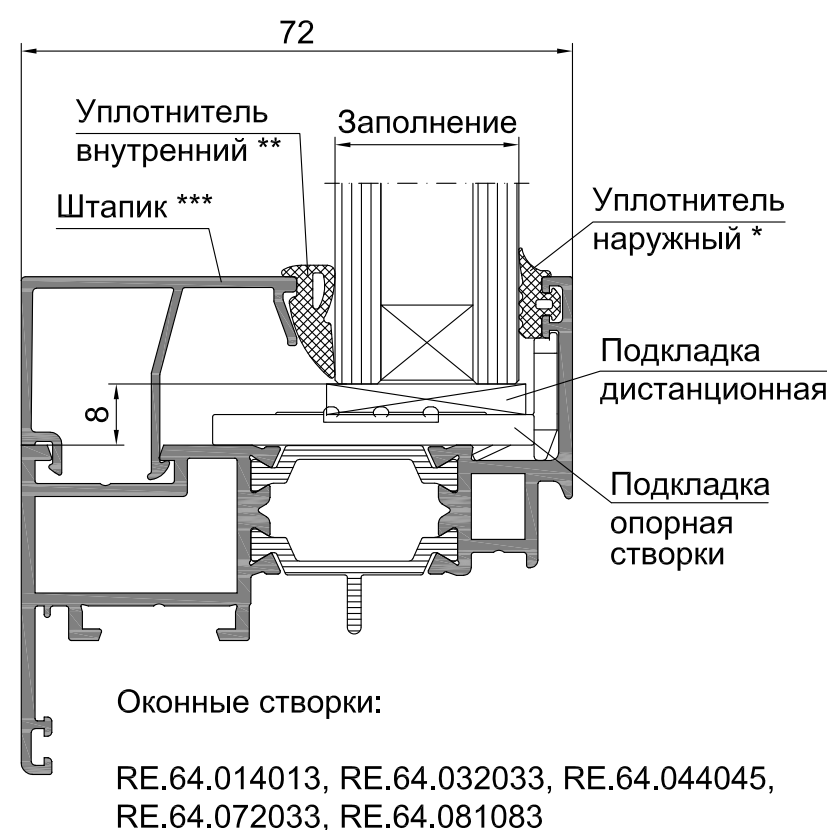
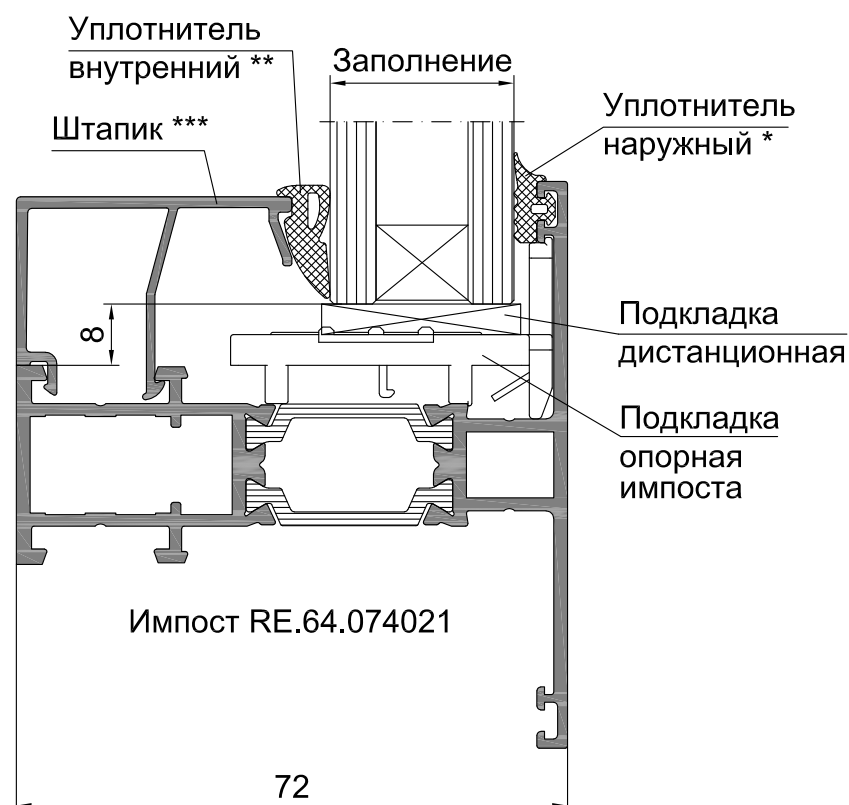
- REG 015, REG 016 - стандартные из серии RW 64
- REG 020, REG 021 - стандартные из серии RW 71
- REG 238, REG 239 - коэкструдированные аналоги

*** Штапики RE 4552...4557 - открытые с зацепом, могут быть заменены на RE 4652...4657 - закрытые закладные:



**** Возможно потребуется обработка опорной подкладки по ширине, зависит от типа применяемого штапика

Заполнение, мм	Уплотнитель внутренний	Подкладка дистанционная
28	REG 001	REA 659
26	REG 002	REA 658
24	REG 003	REA 501
22	REG 004	REA 656
20	REG 005	REA 655
18	REG 006	REA 654



Заполнение, мм	Уплотнитель внутренний ** штапика 22 мм	Штапик 22 мм ****	Уплотнитель внутренний ** штапика 16 мм	Штапик 16 мм *	Подкладка дистанционная
50	REG 015 / REG 020 / REG 238	RE 4550			REA 663
48	REG 016 / REG 021 / REG 239	RE 4550			REA 664
46	REG 015 / REG 020 / REG 238	RE 4551	REG 015 / REG 020 / REG 238	RE 4476	REA 663
44	REG 016 / REG 021 / REG 239	RE 4551	REG 016 / REG 021 / REG 239	RE 4476	REA 663
42	REG 015 / REG 020 / REG 238	RE 4552 / RE 4652			REA 663
40	REG 016 / REG 021 / REG 239	RE 4552 / RE 4652			REA 663
38	REG 015 / REG 020 / REG 238	RE 4553 / RE 4653			REA 662
36	REG 016 / REG 021 / REG 239	RE 4553 / RE 4653			REA 662
34	REG 015 / REG 020 / REG 238	RE 4554 / RE 4654			REA 661
32	REG 016 / REG 021 / REG 239	RE 4554 / RE 4654			REA 241
30	REG 015 / REG 020 / REG 238	RE 4555 / RE 4655			REA 660
28	REG 016 / REG 021 / REG 239	RE 4555 / RE 4655	REG 015 / REG 020 / REG 238	RE 4477	REA 659
26	REG 015 / REG 020 / REG 238	RE 4556 / RE 4656	REG 016 / REG 021 / REG 239	RE 4477	REA 658
24	REG 016 / REG 021 / REG 239	RE 4556 / RE 4656			REA 501
22	REG 015 / REG 020 / REG 238	RE 4557 / RE 4657			REA 656
20	REG 016 / REG 021 / REG 239	RE 4557 / RE 4657			REA 655
18	REG 015 / REG 020 / REG 238	RE 4558			REA 654
16	REG 016 / REG 021 / REG 239	RE 4558			REA 657
14	REG 015 / REG 020 / REG 238	RE 4559			REA 653
12	REG 016 / REG 021 / REG 239	RE 4559			REA 653
10	REG 015 / REG 020 / REG 238	RE 4560			REA 652
8	REG 016 / REG 021 / REG 239	RE 4560			REA 652

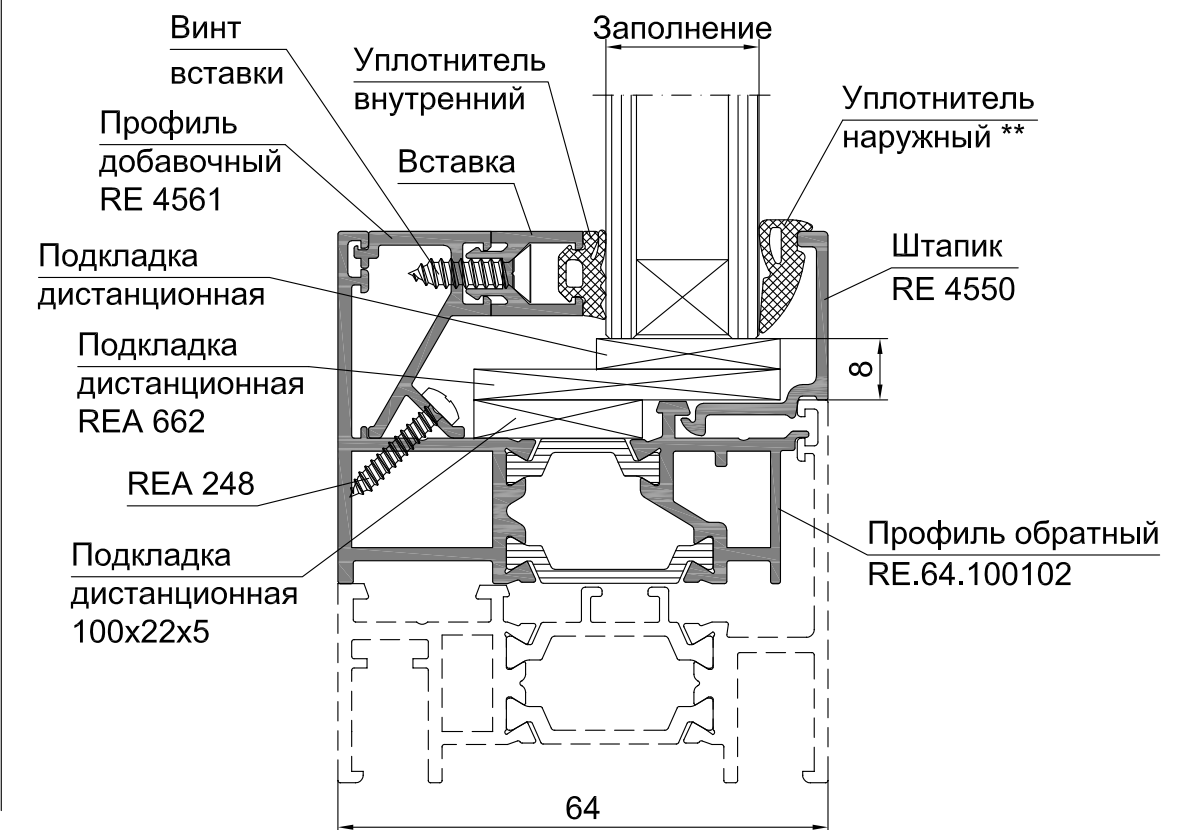


* Штапики 16 мм используются для улучшения внешнего вида

** Уплотнители на выбор:
 - REG 015, REG 016 - стандартные из серии RW 64
 - REG 020, REG 021 - стандартные из серии RW 71
 - REG 238, REG 239 - коэкструдированные аналоги

*** Уплотнители на выбор:
 - REG 013 - стандартный из серии RW 64
 - REG 237 - коэкструдированный аналог REG 013

Заполнение, мм	Уплотнитель внутренний	Вставка	Винт вставки	Подкладка дистанционная
32	REG 001			REA 241
30	REG 002			REA 660
28	REG 003			REA 659
26	REG 004			REA 658
24	REG 005			REA 501
22	REG 006			REA 656
20	REG 001	RE 6101	REA 020	REA 655
18	REG 002	RE 6101	REA 020	REA 654
16	REG 003	RE 6101	REA 020	REA 657
14	REG 004	RE 6101	REA 020	REA 657
12	REG 005	RE 6101	REA 020	REA 653
10	REG 006	RE 6101	REA 020	REA 652
8	REG 001	RE 6103	REA 023	REA 652
6	REG 002	RE 6103	REA 023	REA 650
4	REG 003	RE 6103	REA 023	REA 650



**** Штапики RE 4552...4557 - открытые с зацепом, могут быть заменены на RE 4652...4657 - закрытые закладные:

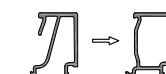
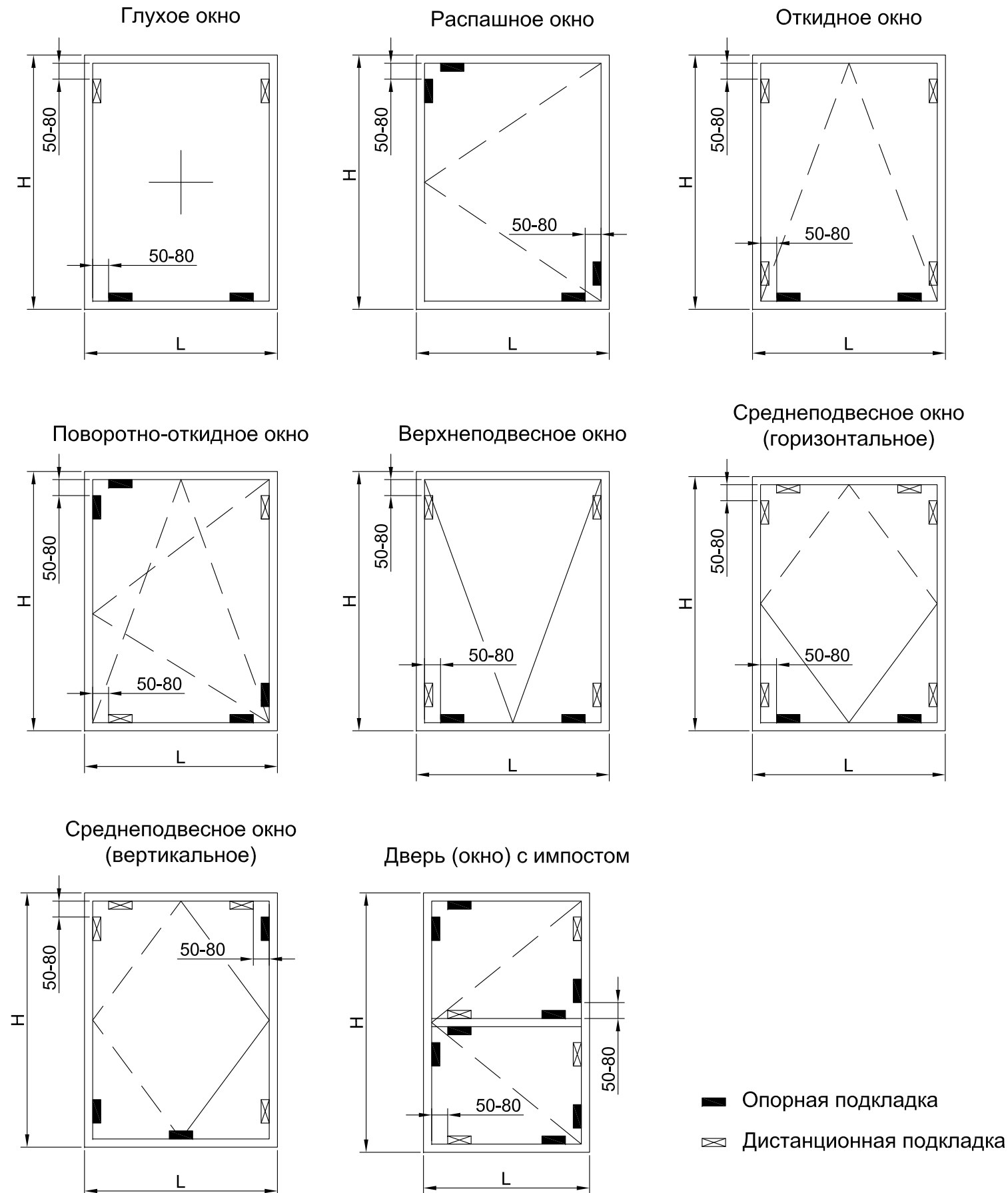


Схема установки подкладок под заполнение



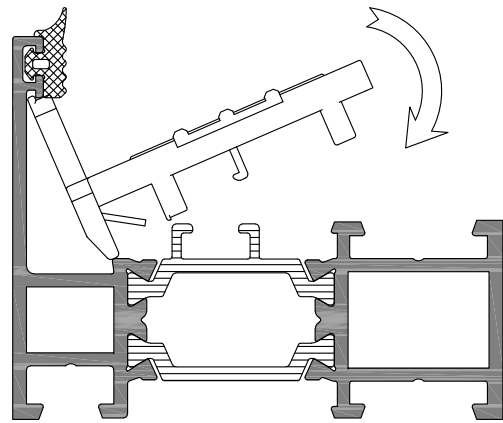
При установке заполнения необходимо исключить его взаимодействие со створкой, а также равномерно распределить нагрузки. Для этого организуются компенсационные зазоры, в которые устанавливаются специальные пластиковые подкладки.

Расстояние от подкладок до углов заполнения должно быть, как правило, 50-80 мм. При ширине заполнения более 1,5 м рекомендуется увеличить это расстояние до 150 мм. Ширина подкладок должна быть на 2-3 мм больше толщины заполнения.

Дистанционные подкладки устанавливаются на опорные таким образом, чтобы зафиксировать заполнение, обеспечив его центровку, и исключить свободное перемещение в световой ячейке.

При установке дистанционных подкладок необходимо следить за тем, чтобы алюминиевые детали створки не деформировались.

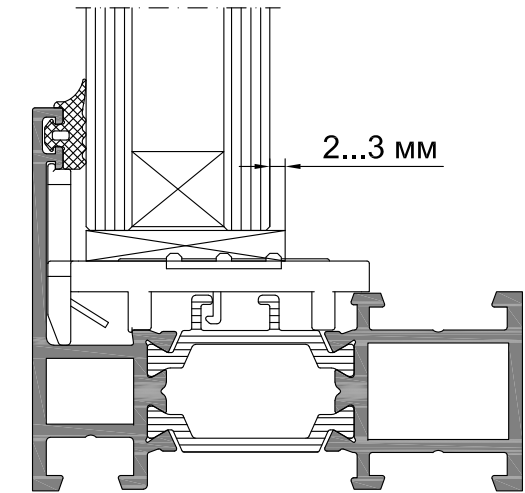
1 Установка опорных подкладок



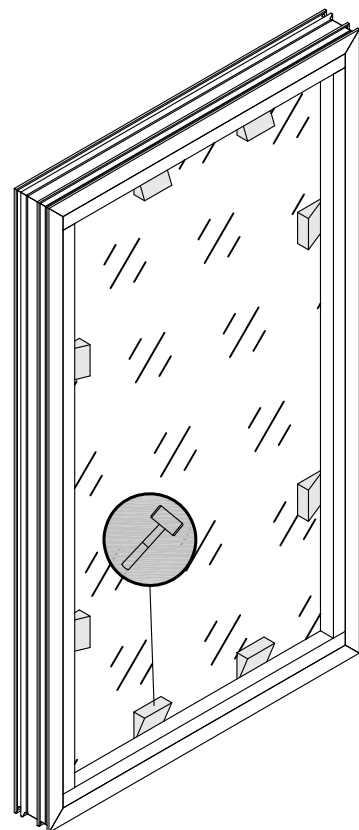
1. Установить наружный уплотнитель.
2. Установить опорные подкладки согласно схеме остекления.
3. Установить дистанционные подкладки, подрезав или загнув хвостики уплотнителя при необходимости.
4. Установить стеклопакет.

Важно! Стеклопакет должен полностью опираться на дистанционную подкладку, рекомендуется с запасом 2...3 мм.

5. Установить штапик.



2 Установка распорных клиньев

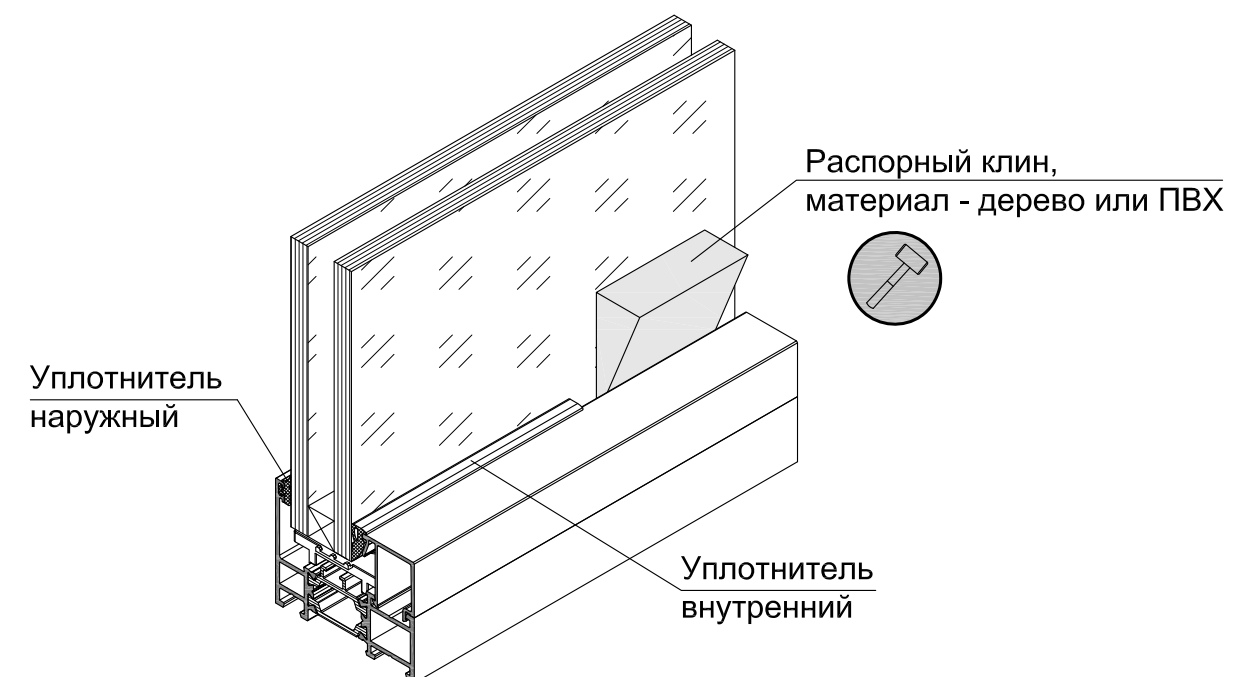


Клинья устанавливаются по внутреннему контуру для обеспечения равномерного зазора между штапиком и стеклопакетом, а также для более легкой установки внутреннего уплотнителя.

Осторожно! При чрезмерном усилии при установке клиньев возможно повреждение стеклопакета.

Распорные клинья производителем не поставляются.

3 Установка внутреннего уплотнителя



Статические расчёты

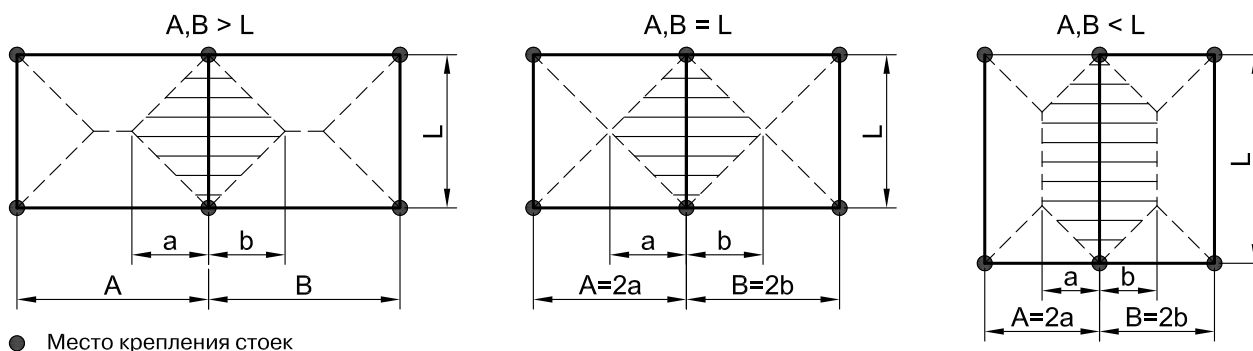
Методика расчёта основывается на данных, приведённых в СП 20.13330 и СП 128.13330. Данные, полученные в результате проведённых расчётов, должны быть проверены и утверждены специалистом по расчёту конструкций на стадии проектирования сооружения, т. к. приведённая методика является упрощённой и не может учесть все особенности реальной конструкции.

В данной методике приведены статические расчёты на прогиб ригелей и стоек под воздействием различных нагрузок. Основой для расчётов служат статические параметры профилей, указанные в данном каталоге (см. разделы 3, 4).

Элементы конструкции, закреплённые в проёме здания, как правило, не требуют расчёта. При этом расстояние между точками крепления не должно превышать 80 см.

Расчёт параметров стоек и ригелей на прогиб под воздействием ветровой нагрузки

На площадь поверхности стекла воздействует ветер, при этом стекло закреплено в конструкции, следовательно, нагрузка передаётся на элементы конструкции. На рисунках показана область остекления, которая передаёт воздействующую на неё нагрузку на стойку.



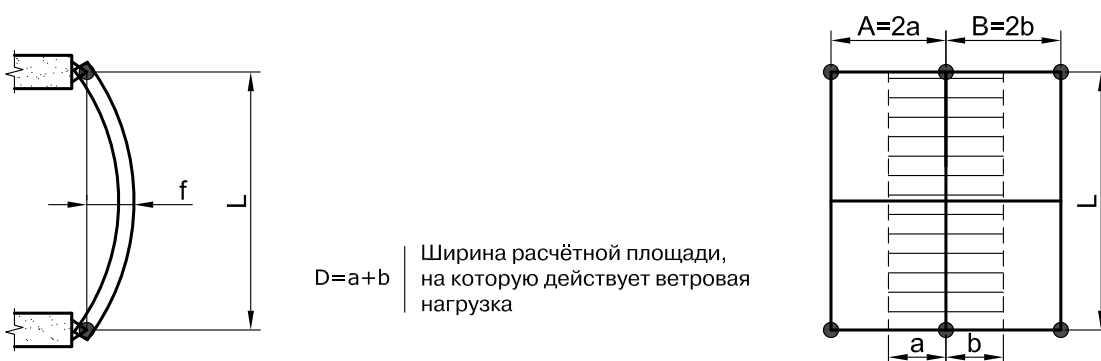
Под воздействием ветровой нагрузки элементы конструкции изгибаются. Расчёт элементов сводится к выбору стоек и рам с моментом инерции J_x , который удовлетворял бы условию:

$$f_{\text{факт.}} < f_{\text{доп.}}$$

где $f_{\text{доп.}}$ - максимально допустимый прогиб стойки или ригеля, определяется по СП 128.13330. При заполнении одинарным стеклом $f_{\text{доп.}} = L/200$, при заполнении стеклопакетом $f_{\text{доп.}} = L/300$.

$f_{\text{факт.}}$ - фактический прогиб элемента конструкции под воздействием равномерно распределённой нагрузки (см. рис.).

Учитывая, что в фасадных конструкциях расстояние между точками крепления стоек к несущим конструкциям (L), как правило, больше расстояния между двумя соседними стойками (A, B), то для расчёта используем всю прямоугольную площадь поверхности остекления (см. рис.).



Выбор вертикальной стойки в зависимости от ветровой нагрузки

Выбор стойки производим исходя из расчёта необходимого момента инерции J_x :

$$J_x > \frac{5 \cdot q_{\text{расч.}} \cdot L^4}{384 \cdot E \cdot f_{\text{доп.}}} \cdot k_1 \cdot k_2,$$

где $q_{\text{расч.}} = q \cdot y$ - расчётная нагрузка на единицу поверхности (кгс/м),

$y=1,4$ - коэффициент надёжности по ветровой нагрузке (по СП 20.13330),

$q = W_m \cdot D$ - интенсивность распределённой нагрузки (кгс/м),

D - ширина расчётной площади, на которую действует ветровая нагрузка (м),

$W_m = W_0 \cdot k \cdot c$ - нормативное значение средней составляющей ветровой нагрузки (кгс/м²),

W_0 - нормативное значение ветрового давления (кПа, см. табл. 1),

k - коэффициент, учитывающий изменение ветрового давления по высоте (см. табл. 2),

c - аэродинамический коэффициент (п. 11.1.7 СП 20.13330);

L - расстояние между точками крепления стойки к несущим конструкциям (см),

$E = 7,1 \cdot 10^5$ кгс/см² - модуль упругости для алюминиевых сплавов,

$f_{\text{доп.}}$ - максимально допустимый прогиб стойки (см),

k_1 - коэффициент корректировки, учитывающий размеры стеклопакета (см. табл. 3),

k_2 - коэффициент корректировки, учитывающий прогиб по кромке стекла (см. табл. 4).

Таблица 1 (табл. 11.1 в СП 20.13330)

Ветровые районы (принимаются по карте 3 приложения Ж СП 20.13330)	Ia	I	II	III	IV	V	VI	VII
W_0 , кПа	0,17	0,23	0,30	0,38	0,48	0,60	0,73	0,85

Таблица 2 (табл. 11.2 в СП 20.13330)

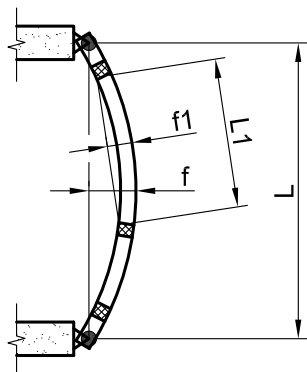
Высота крепления элемента, м	Коэффициент k для различных типов местности		
	A - открытые побережья морей, озёр, водохранилищ, пустыни, степи, лесостепи, тундра	B - городские территории, лесные массивы и т. п.	C - городские районы с застройкой зданиями высотой более 25 м
до 5	0,75	0,5	0,4
10	1,0	0,65	0,4
20	1,25	0,85	0,55
40	1,5	1,1	0,8
60	1,7	1,3	1,0
80	1,85	1,45	1,15
100	2,0	1,6	1,25

В случае, если остекление производится стеклопакетами высотой более 240 см, то момент инерции стойки необходимо умножить на повышающий коэффициент k .

Таблица 3

Высота стеклопакета, см	250	260	270	280	290	300	325	350	375	400
Коэффициент корректировки k_1	1,04	1,08	1,12	1,17	1,21	1,25	1,35	1,46	1,56	1,67

При определении момента инерции стойки необходимо учитывать, что при прогибе стойки (f) под воздействием нагрузок прогиб стекла (f_1) не должен быть больше 8 мм.



На рисунке показан вариант, когда на стойку закреплённую с шагом - L устанавливаются несколько стеклопакетов. $L1$ - размер стеклопакета.

Полученное значение момента инерции стойки J_x необходимо умножить на коэффициент k_2 , учитывающий прогиб по кромке стекла:

L, см	L1/L			
	1	0,75	0,66	0,5
250	1,04	1	1	1
300	1,24	1	1	1
350	1,45	1	1	1
400	1,66	1	1	1
450	1,87	1,05	1	1
500	2,08	1,17	1	1
550	2,29	1,28	1,01	1
650	2,49	1,4	1,11	1

Пример расчёта стойки на ветровую нагрузку

- стойка закреплена в средней части здания на высоте 8 м;
- расстояние между точками крепления стойки к перекрытиям здания - 3,3 м;
- стойки в витраже расположены равномерно с шагом - 1,5;
- максимальная высота устанавливаемого в витраж стеклопакета - 1,5 м;
- здание расположено в г. Казань.

В нашем случае допустимый прогиб стойки $f_{\text{доп.}} = 330 \text{ см} / 300 = 1,1 \text{ см}$.
 Казань расположена во II ветровом районе, ветровое давление $W_0 = 0,30 \text{ кПа} = 30 \text{ кг/см}^2$.
 С учётом высоты здания и типа местности определяем коэффициенты $k = 0,65$ и $c = 0,8$.
 Получаем $W_m = 30 \cdot 0,65 \cdot 0,8 = 15,6 \text{ кгс/м}^2$.

Интенсивность распределённой нагрузки $q = 15,6 \cdot 1,5 = 23,4 \text{ кгс/м} = 0,234 \text{ кгс/см}$.

Определяем расчётную нагрузку $q_{\text{расч.}} = 0,234 \cdot 1,4 = 0,3276 \text{ кгс/см}$.

Коэффициент корректировки, учитывающий размеры стеклопакета - $k_1 = 1,0$.

Исходя из соотношения высоты устанавливаемого стеклопакета к расстоянию между точками крепления стойки $L1/L = 150/330 = 0,45$ по таблице 4 определяем коэффициент, учитывающий прогиб по кромке стекла - $k_2 = 1,0$.

На основании полученных данных определяем минимальный момент инерции стойки J_x :

$$J_x > \frac{5 \cdot q_{\text{расч.}} \cdot L^4}{384 \cdot E \cdot f_{\text{доп.}}} \cdot k_1 \cdot k_2 = \frac{5 \cdot 0,3276 \cdot 330^4}{384 \cdot 7,1 \cdot 10^5 \cdot 1,1} \cdot 1 \cdot 1 = 64,77 \text{ см}^4$$

Статические расчёты

Выбираем стойку с моментом инерции $J_x > 64,77 \text{ см}^4$; в нашем случае это стойка RE 6024, у которой $J_x = 69,06 \text{ см}^4$. Расчёт фактического прогиба производим по формуле:

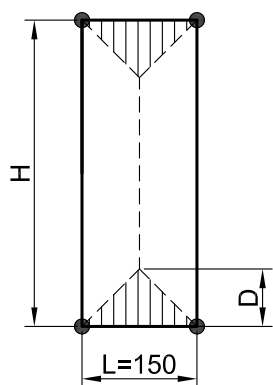
$$f_{\text{факт.}} = \frac{5 \cdot q_{\text{расч.}} \cdot L^4}{384 \cdot E \cdot J_x} = \frac{5 \cdot 0,3276 \cdot 330^4}{384 \cdot 7,1 \cdot 10^5 \cdot 69,06} = 1,03 \text{ см.}$$

Соблюдается условие соотношения фактического прогиба стойки к допустимому прогибу:

$$f_{\text{факт.}} < f_{\text{доп.}} = 1,03 \text{ см} < 1,1 \text{ см.}$$

Пример расчёта ригеля на ветровую нагрузку

Расчёт необходимого момента инерции ригеля J_x на воздействие ветровой нагрузки производим по формуле, которая использовалась для расчёта момента инерции стойки.



На рисунке показана схема установки ригеля в витраж
 L - расстояние между точками крепления ригеля к стойкам
 условно считаем, что это расстояние равно расстоянию между осями стоек.
 H - расстояние между ригелями.
 D - ширина расчетной площади, на которую действует ветровая нагрузка.

$$D = L / 2$$

Производим выбор стойки исходя из расчёта необходимого момента инерции J_x :

$$J_x > \frac{q_{\text{расч.}} \cdot L^4}{120 \cdot E \cdot f_{\text{доп.}}} \cdot k_1 \cdot k_2$$

- ригель закреплён в средней части здания на высоте 18 м в соответствии со схемой, приведённой на рисунке;
- стойки в витраже расположены равномерно с шагом 1,5 м;
- здание расположено в г. Москва.

В нашем случае допустимый прогиб стойки $f_{\text{доп.}} = 150 \text{ см} / 300 = 0,5 \text{ см}$.

Москва расположена в I ветровом районе, ветровое давление $W_0 = 0,23 \text{ кПа} = 23 \text{ кг/см}^2$.

С учётом высоты здания и типа местности определяем коэффициенты $k = 0,85$ и $c = 0,8$.

Получаем $W_m = 23 \cdot 0,85 \cdot 0,8 = 15,64 \text{ кгс/м}^2$.

Интенсивность распределённой нагрузки $q = W_m \cdot D$.

Получаем $q = 15,64 \cdot 1,5 / 2 = 11,73 \text{ кгс/м} = 0,1173 \text{ кгс/см}$.

Определяем расчётную нагрузку $q_{\text{расч.}} = 0,1173 \cdot 1,4 = 0,164 \text{ кгс/см}$.

Коэффициент корректировки, учитывающий размеры стеклопакета - $k_1 = 1,0$.

Коэффициент, учитывающий прогиб по кромке стекла - $k_2 = 1,0$.

На основании полученных данных определяем минимальный момент инерции стойки J_x :

$$J_x > \frac{q_{\text{расч.}} \cdot L^4}{120 \cdot E \cdot f_{\text{доп.}}} \cdot k_1 \cdot k_2 = \frac{0,164 \cdot 150^4}{120 \cdot 7,1 \cdot 10^5 \cdot 0,5} \cdot 1 \cdot 1 = 1,95 \text{ см}^4$$

Статические расчёты

Выбираем ригель с моментом инерции $J_x > 1,95 \text{ см}^4$, в нашем случае это ригель RE 6020, у которого $J_x = 69,06 \text{ см}^4$. Расчёт фактического прогиба производим по формуле:

$$f_{\text{факт.}} = \frac{q_{\text{расч.}} \cdot L^4}{120 \cdot E \cdot J_x} = \frac{0,164 \cdot 150^4}{120 \cdot 7,1 \cdot 10^5 \cdot 2,57} = 0,38 \text{ см.}$$

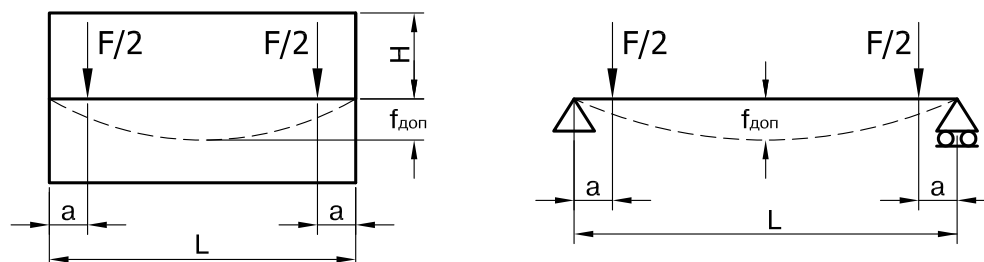
Соблюдается условие соотношения фактического прогиба ригеля к допустимому прогибу:

$$f_{\text{факт.}} < f_{\text{доп.}} = 0,38 \text{ см} < 0,5 \text{ см}$$

Расчёт параметров ригелей на воздействие нагрузки от веса стекла и собственного веса

Помимо того, что ригели должны быть устойчивы к воздействию ветровых нагрузок, они должны выдерживать нагрузку от веса стекла и свой собственный вес.

Нарисуем схему воздействия нагрузки от веса стекла на ригель.



Под воздействием нагрузки от веса стекла и собственного веса ригель изгибается. Расчёт сводится к выбору ригеля с моментом инерции J_y , который удовлетворял бы условию:

$$f_{\text{факт.}} < f_{\text{доп.}},$$

где $f_{\text{факт.}}$ - фактический прогиб для однопролётной балки со свободными опорами и сосредоточенной нагрузкой (см. рис.),

$f_{\text{доп.}}$ - максимально допустимый прогиб. Определяется по СП 128.13330.

При заполнении одинарным стеклом $f_{\text{доп.}} = L/200$, при заполнении стеклопакетом $f_{\text{доп.}} = L / 300$. При этом допустимый прогиб не должен превышать 0,3 см.

Фактический прогиб ригеля под воздействием нагрузки от веса стекла определяем по формуле:

$$f_{\text{факт.}} = \frac{F \cdot a \cdot (3 \cdot L^2 - 4 \cdot a^2)}{48 \cdot E \cdot J_y},$$

где $F = H \cdot L \cdot S \cdot \gamma$ - нагрузка на ригель от веса стекла;

H - расстояние между ригелями или высота стекла, см;

L - расстояние между стойками (см);

S - толщина стекла (в стеклопакетах толщина стёкол суммируется), см;

$\gamma = 0,0025 \text{ кг/см}^3$ - плотность стекла;

a - расстояние от оси стойки до оси установки подкладки под стекло, см (условно принимаем равным 15 см);

$E = 7,1 \cdot 10^5 \text{ кгс/см}^2$ - модуль упругости алюминиевых сплавов,

J_y - момент инерции ригеля.

Статические расчёты

Минимальный момент инерции ригеля для нагрузки от веса стекла определяем по формуле:

$$J_{Y1} = \frac{F \cdot a \cdot (3 \cdot L^2 - 4 \cdot a^2)}{48 \cdot E \cdot f_{\text{факт.}}}$$

Минимальный момент инерции ригеля для нагрузки от собственного веса определяем по формуле:

$$J_{Y2} = \frac{5 \cdot G \cdot L^4}{384 \cdot E \cdot L/300}$$

где $G = A \cdot \rho$ - вес ригеля (кгс/см),

A - площадь поперечного сечения ригельного профиля (см²),

ρ - плотность алюминия, равная 0,00271 (кг/см³).

Суммарный момент инерции ригеля определяется как сумма двух моментов:

$$J_Y = J_{Y1} + J_{Y2}$$

Пример расчёта ригеля на нагрузку от веса стекла

Произведём расчёт ригеля исходя из условий, описанных на листе 9.04 (пример расчёта ригеля на ветровую нагрузку):

- расстояние между стойками (условно принимаем как ширину стекла) - $L=150$ см;
- расстояние между ригелями (условно принимаем как высоту стекла) - $H=170$ см;
- в качестве заполнения стеклопакет с формулой 6-12-6 мм.

Определяем вес заполнения:

$$F = H \cdot L \cdot S \cdot \gamma = 170 \cdot 150 \cdot 1,2 \cdot 0,0025 = 76,5 \text{ кгс.}$$

Допустимый прогиб ригеля $f_{\text{доп.}}$ не должен превышать 0,3 см.

Расчёт необходимого момента инерции ригеля J_Y на воздействие нагрузки от веса стекла и собственного веса определяем как сумму двух моментов инерции:

$$J_Y = J_{Y1} + J_{Y2}$$

Минимальный момент инерции ригеля для нагрузки от веса стекла при $a=15$ см:

$$J_{Y1} = \frac{F \cdot a \cdot (3 \cdot L^2 - 4 \cdot a^2)}{48 \cdot E \cdot f_{\text{доп.}}} = \frac{76,5 \cdot 15 \cdot (3 \cdot 150^2 - 4 \cdot 15^2)}{48 \cdot 7,1 \cdot 10^5 \cdot 0,3} = 7,48 \text{ см}^4$$

Выбираем ригель с моментом инерции $J_Y > 7,48$; в нашем случае это ригель RE 6022, у которого $J_Y = 14,2 \text{ см}^4$.

Вес ригеля RE 6022 будет $G = A \cdot \rho = 4,84 \cdot 0,00271 = 0,0131$ кгс/см.

Минимальный момент инерции ригеля для нагрузки от собственного веса определяем по формуле:

$$J_{Y2} = \frac{5 \cdot G \cdot L^4}{384 \cdot E \cdot L/300} = \frac{5 \cdot 0,0131 \cdot 150^4}{384 \cdot 7,1 \cdot 10^5 \cdot 0,5} = 0,243 \text{ см}^4$$

Статические расчёты

Суммарный момент инерции ригеля определяем как сумму двух моментов инерции:

$$J_Y = J_{Y1} + J_{Y2} = 7,48 + 0,243 = 7,723 \text{ см}^4$$

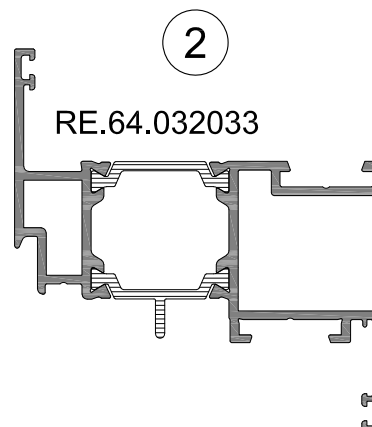
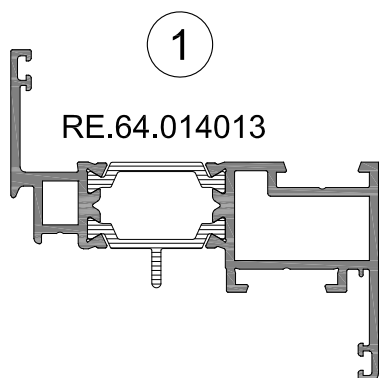
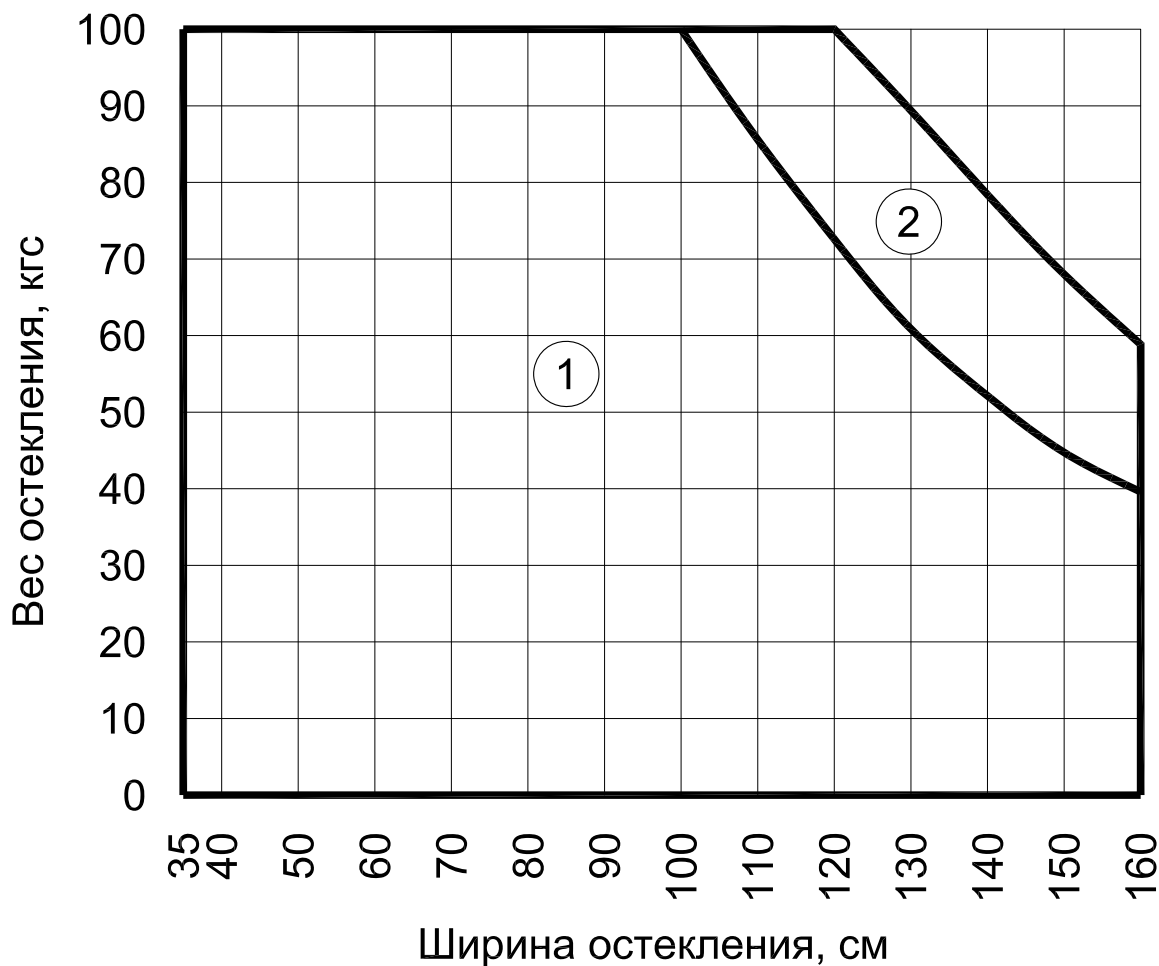
Проверим выбранный ригель на прогиб под воздействием нагрузки от веса стекла:

$$f_{\text{факт.}} = \frac{F \cdot a \cdot (3 \cdot L^2 - 4 \cdot a^2)}{48 \cdot E \cdot J_Y} = \frac{76,5 \cdot 15 \cdot (3 \cdot 150^2 - 4 \cdot 15^2)}{48 \cdot 7,1 \cdot 10^5 \cdot 14,2} = 0,158 \text{ см}$$

$$f_{\text{факт.}} < f_{\text{доп.}} = 0,158 \text{ см} < 0,3 \text{ см}$$

Условие выполняется, следовательно, ригель выбран верно.

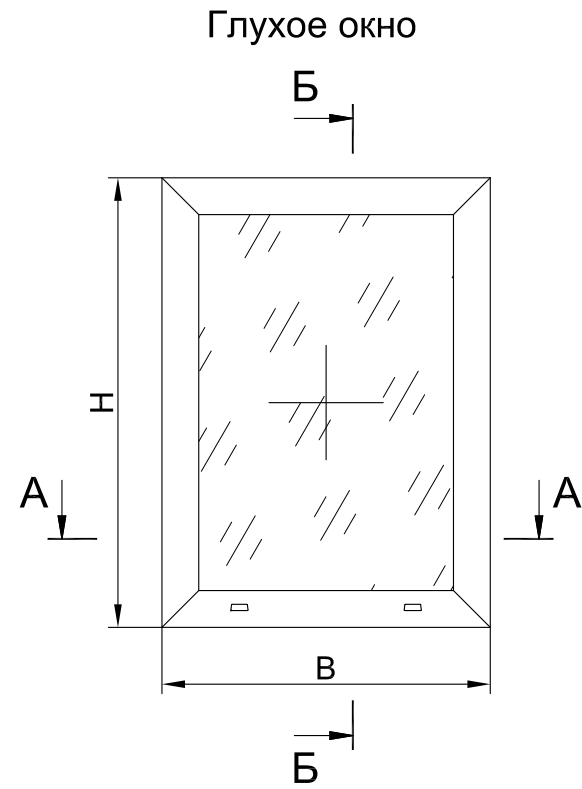
Приблизительный график выбора профиля створки по критерию воздействия собственного веса остекления



Примечание

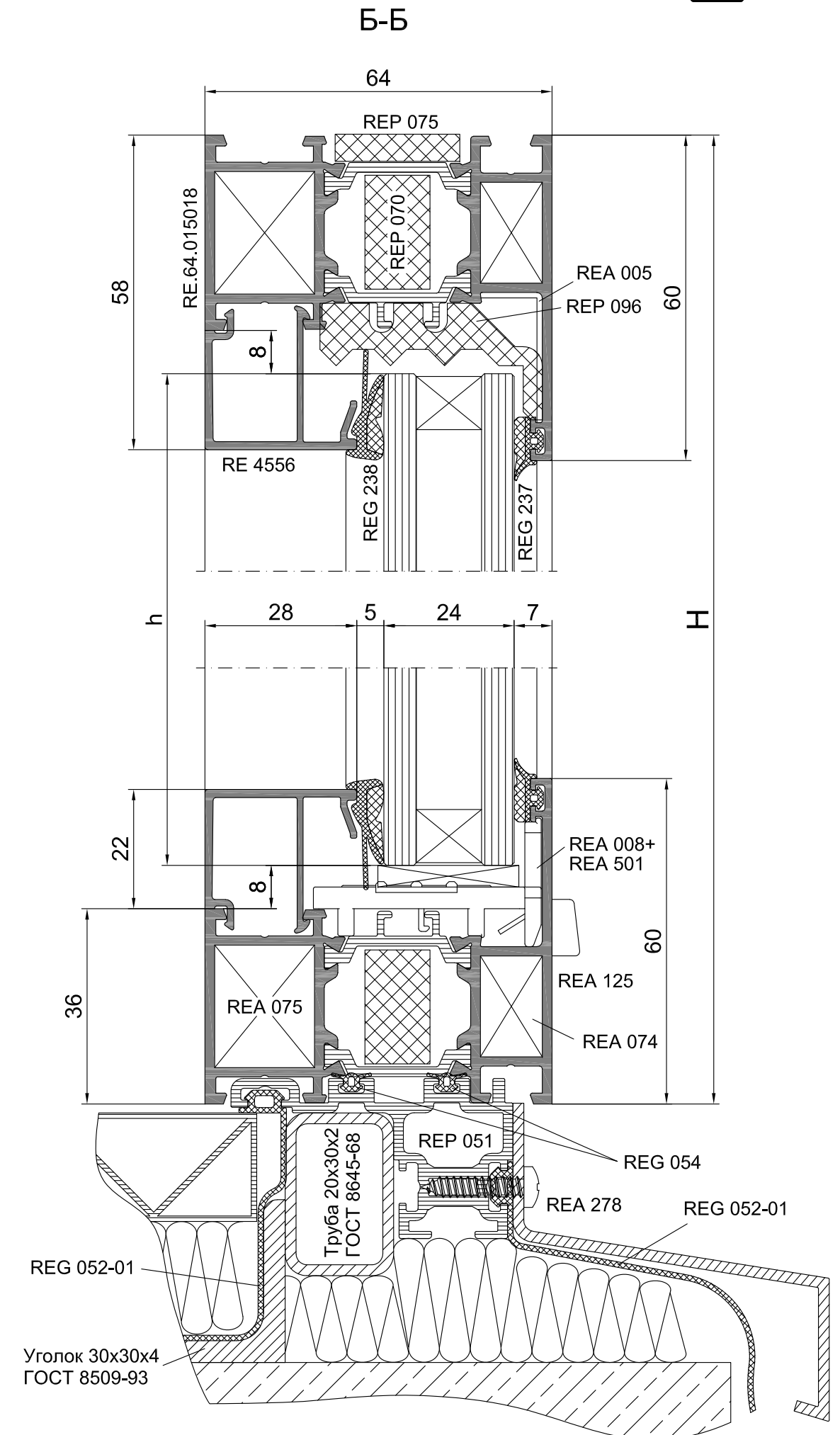
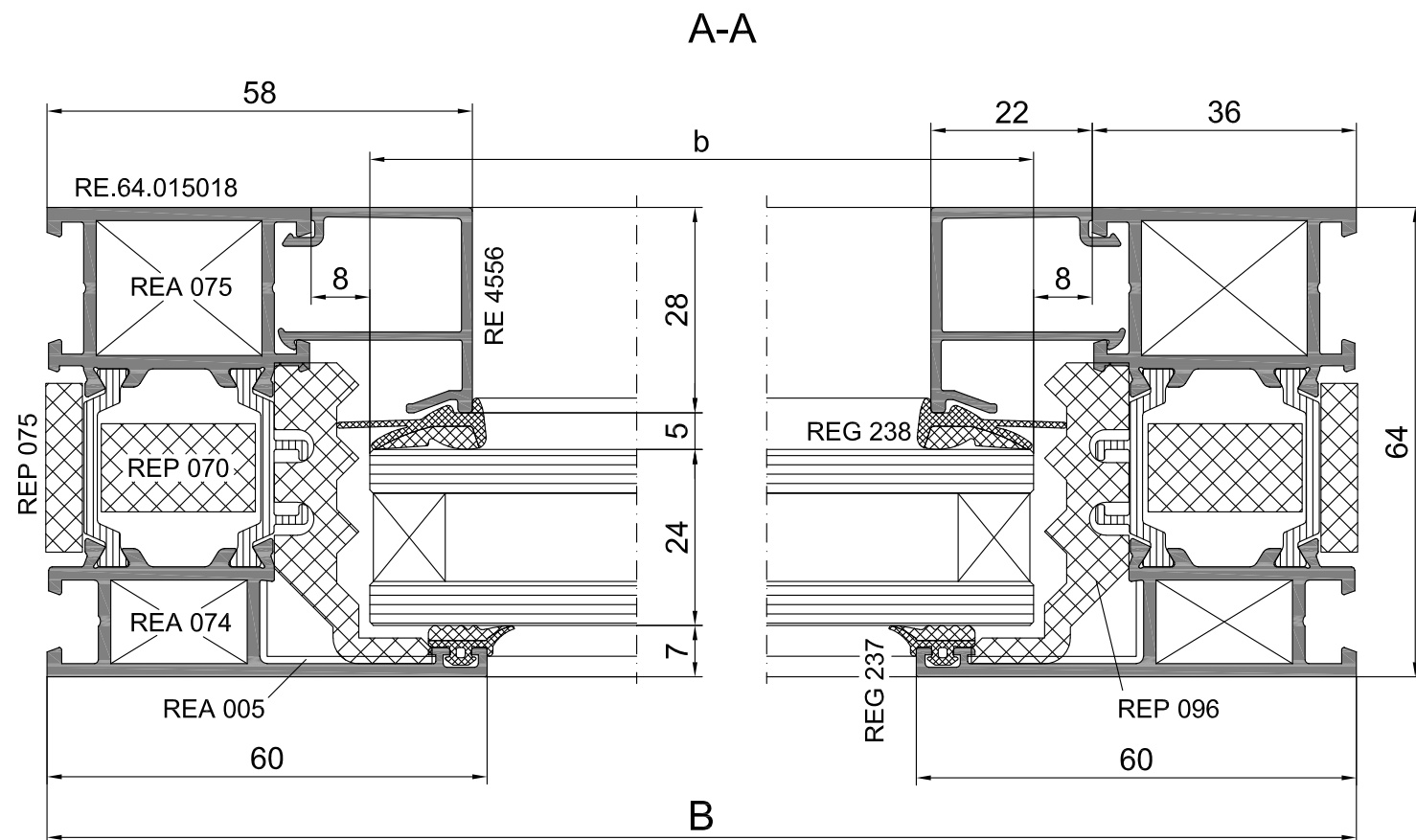
1. По габаритным размерам и весу остекления убедиться в возможности исполнения створки с выбранной фурнитурой.
2. По графику подобрать профиль створки.

Расчёты материала ТИПОВЫХ КОНСТРУКЦИЙ



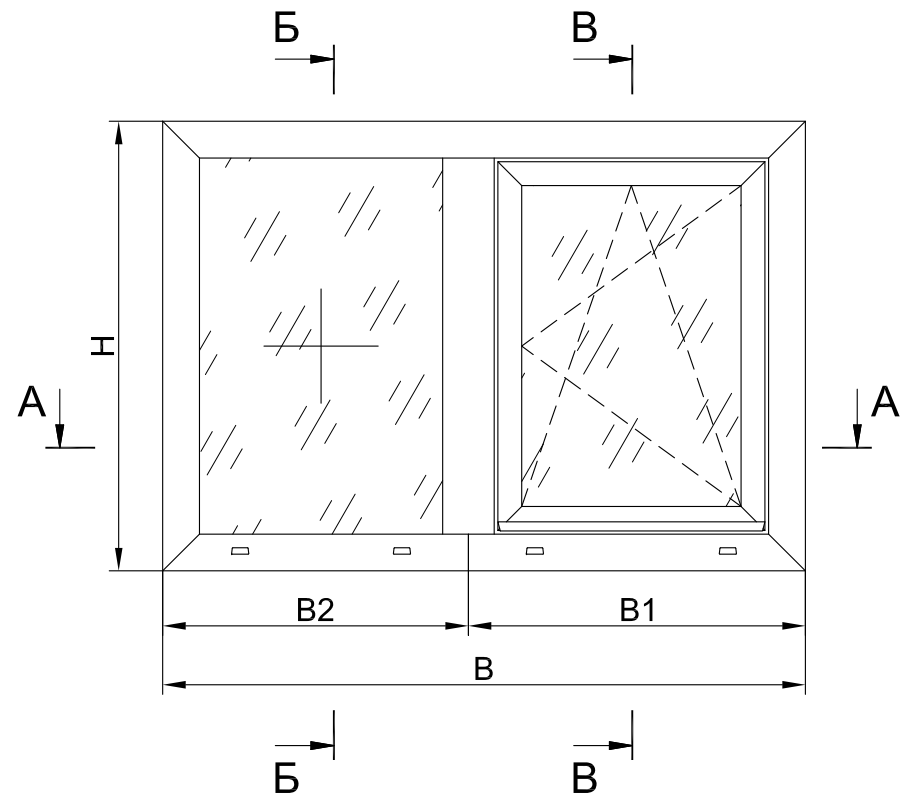
Профили			Размер	Кол.
RE.64.015018			H B	2 2
RE 4556			H-116 B-72	2 2
Аксессуары				
REA 005				4
REA 008				2
REA 074				4
REA 075				4
REA 125				2
REA 278				3*
REA 501				2
Уплотнительные и пластиковые профили				
REG 052-01		2xB		
REG 054		2xB		
REG 237		2x(B-104)+2x(H-104)		
REG 238		2x(B-79)+2x(H-79)		
REP 051		B		
REP 070		2x(B-8)+2x(H-8)		
REP 075		B+2xH		
REP 096		2x(B-62)+2x(H-62)		
Заполнение S=24 мм				
b		B-88		
h		H-88		

* Шаг 250...300 мм, но менее 3-х



Расчёты материала типовых конструкций

Комбинированное окно



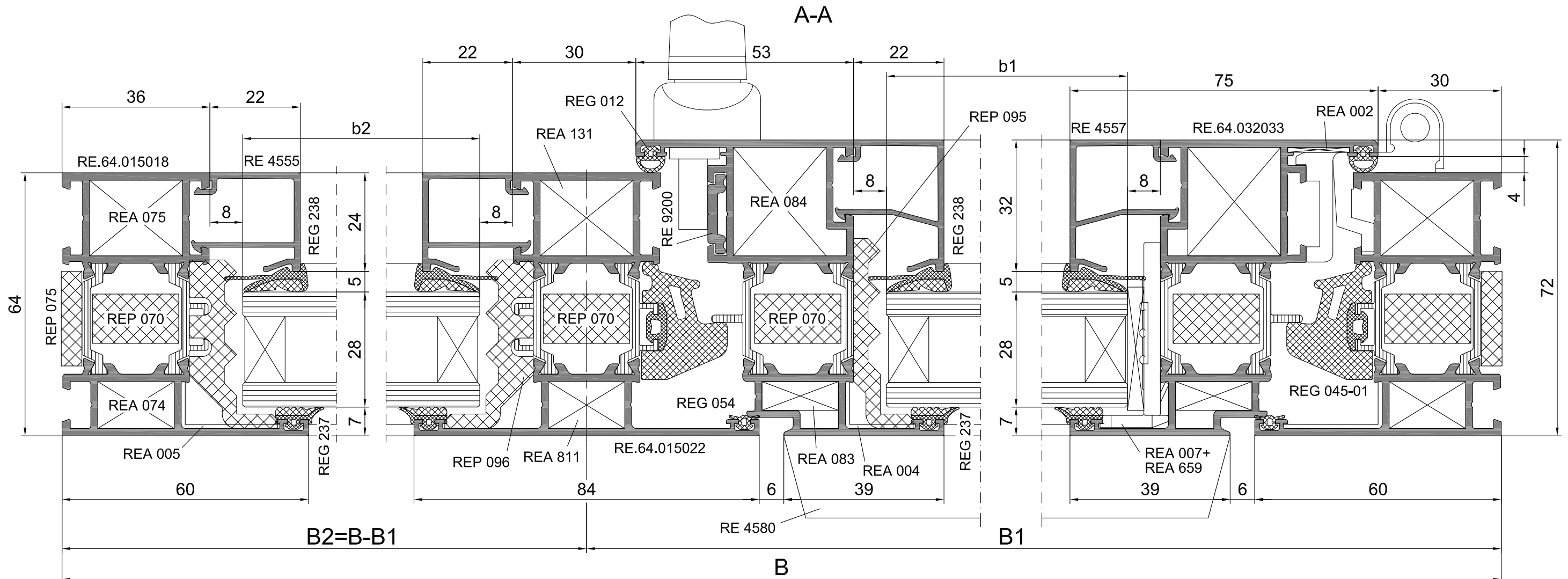
Профили		Размер	Кол.
RE.64.015018		H	2
		B	2
RE.64.015022		H-64	1
RE.64.032033		H-60	2
		B1-42	2
RE 9200		*	*
RE 4580		B1-114	1
RE 4557		H-210	2
		B1-148	2
RE 4555		H-116	2
		B2-54	2
Уплотнительные и пластиковые профили			
REG 012		2x(B1-42)+2x(H-60)	
REG 045-01		2x(B1-45)+2x(H-63)	
REG 052-01		2xB	
REG 054		2xB+2x(B1-87)+2x(H-105)	
REG 237		2xB+4xH-1120	
REG 238		2xB+4xH-936	
REP 051		B	
REP 070		2xB+2xB1+5xH-554	
REP 075		B+2xH	
REP 095		2x(B1-148)+2x(H-153)	
REP 096		2x(B2-44)+2x(H-85)	

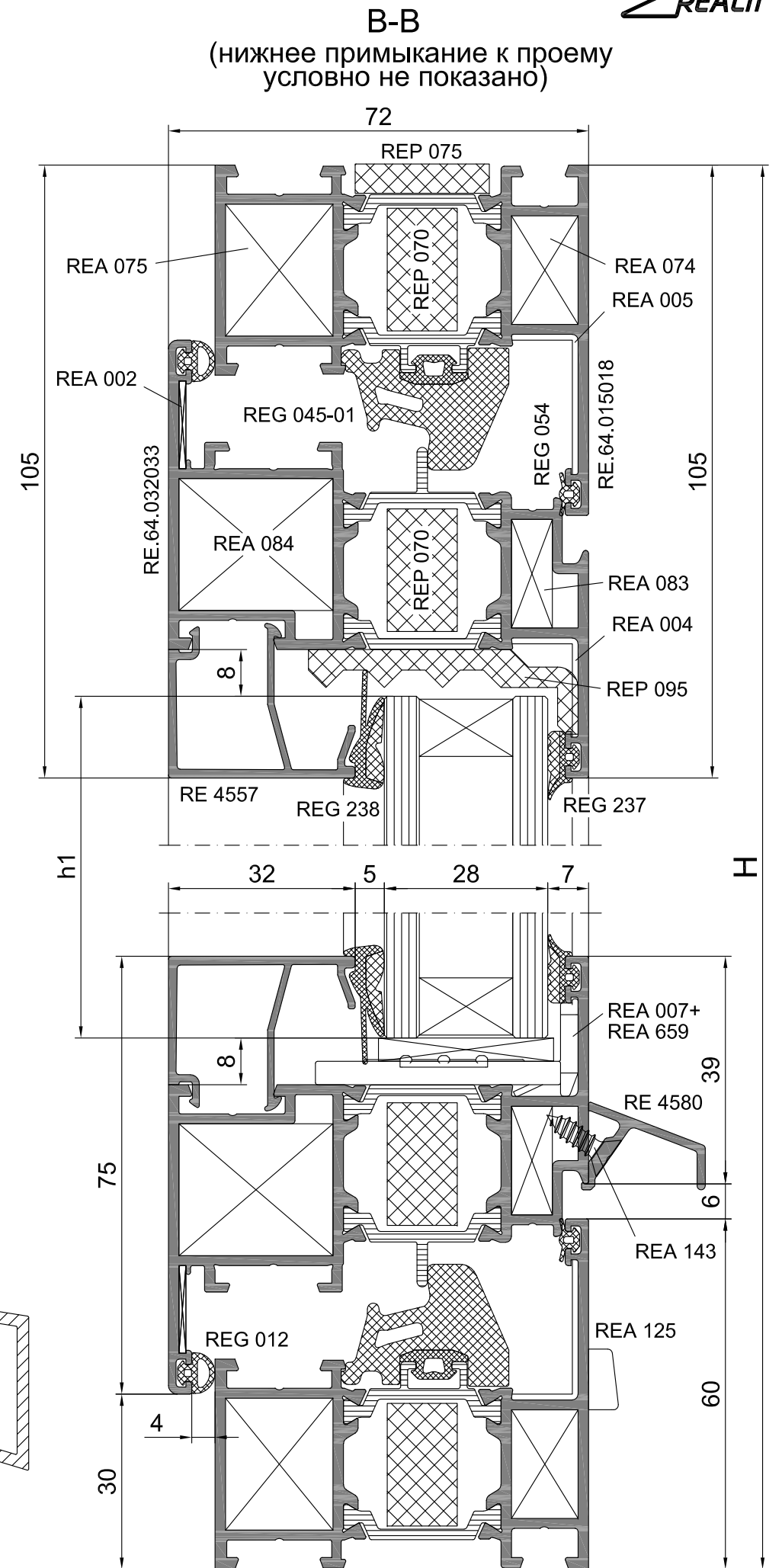
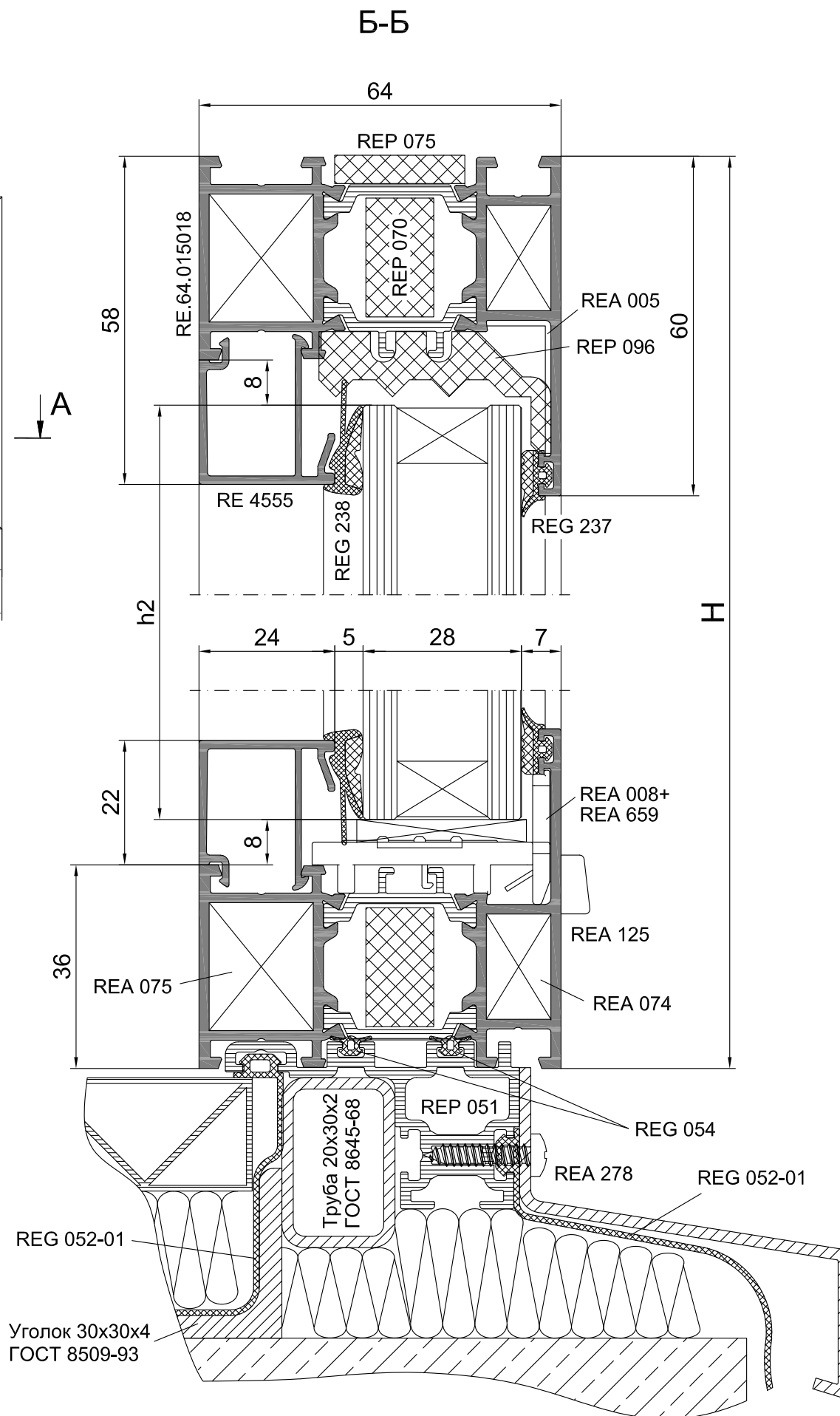
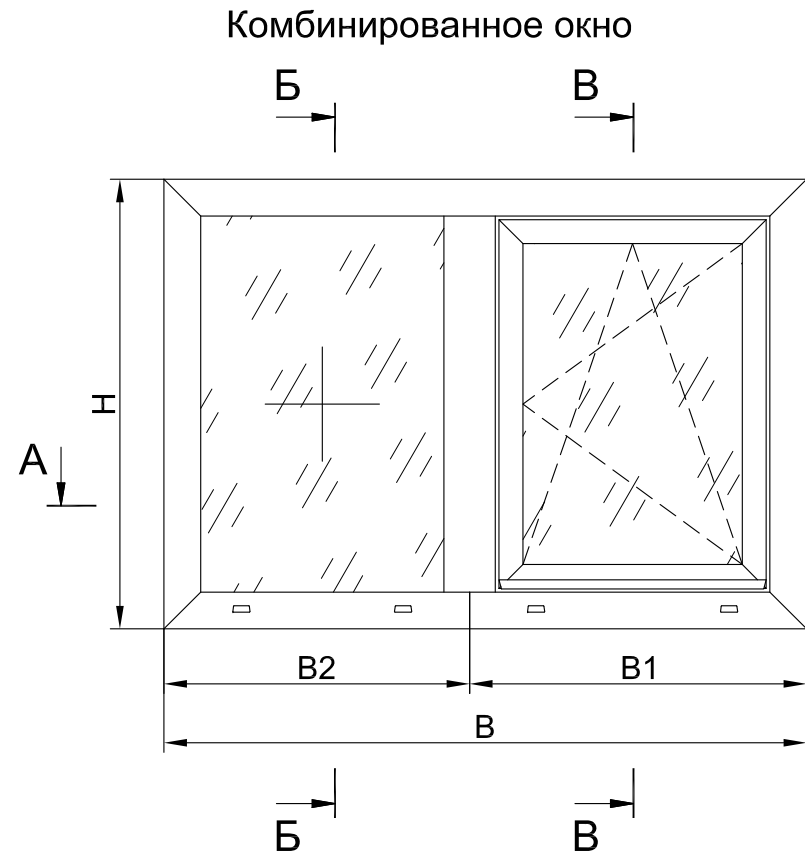
Аксессуары		Кол.
REA 001		4
REA 002		4
REA 004		4
REA 005		4
REA 007		4
REA 008		2
REA 018		2
REA 074		4
REA 075		4
REA 083		4
REA 084		4
REA 125		4
REA 131		2
REA 140		32
REA 143		3 **
REA 278		3 **
REA 659		6
REA 811		2

Заполнение створки S1=28 мм		
b1		B1-164
h1		H-182
Заполнение глухой части S2=28 мм		
b2		B2-70
h2		H-88

* Размеры и кол-во тяг выбираются в зависимости от габаритов окна и применяемой фурнитуры

** Шаг 250...300 мм, но менее 3-х



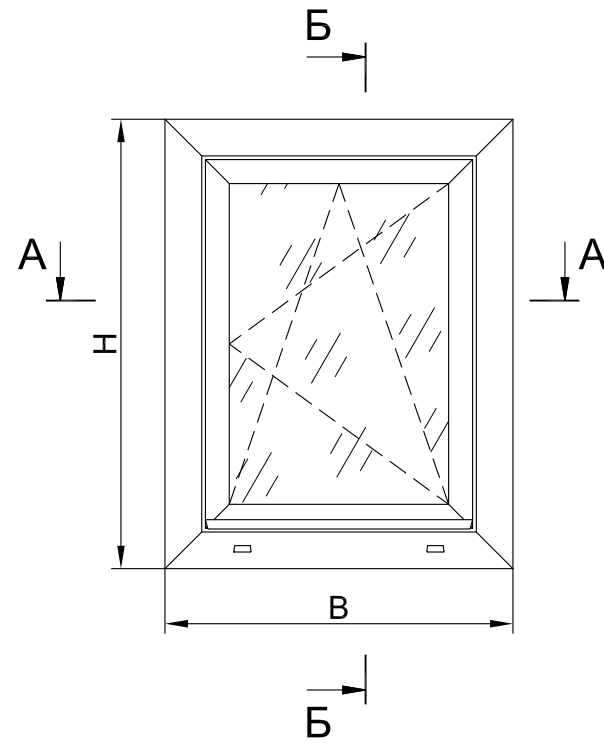


Оконно-дверная серия RW 64



Расчёты материала типовых конструкций

Поворотно-откидное окно с фурнитурой для окон ПВХ



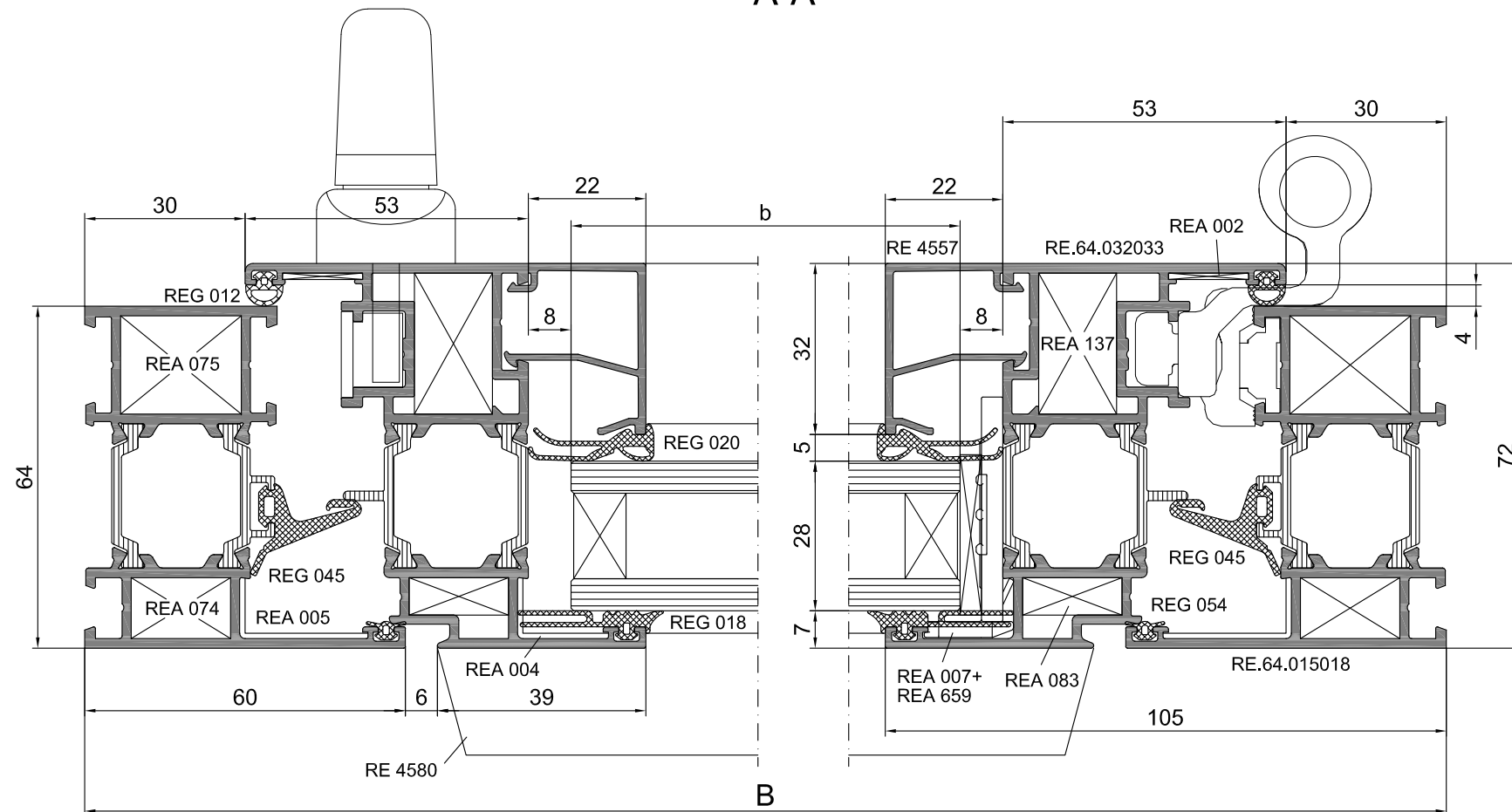
Профили		Размер	Кол.	Аксессуары		Кол.
RE.64.015018		H	2	REA 001		4
		B	2	REA 002		4
RE.64.072033		H-60	2	REA 004		4
		B-60	2	REA 005		4
RE 4557		H-210	2	REA 007		4
		B1-148	2	REA 074		4
RE 4580		B-132	1	REA 075		4
Тяги		*	*	REA 083		4
Уплотнительные и пластиковые профили						
REG 012		2x(B-60)+2x(H-60)		REA 125		2
REG 018		2x(B-162)+2x(H-162)		REA 137		4
REG 020		2x(B-162)+2x(H-162)		REA 140		32
REG 045 **		2x(B-162)+2x(H-162)		REA 143		3 ***
REG 052-01		2xB		REA 278		3 ***
REG 054		2x(2xB-105)+2x(H-105)		REA 659		4
REP 051		B		Заполнение створки S=28 мм		
				b		B-182
				h		H-182

* Размеры и кол-во тяг выбираются в зависимости от габаритов окна и применяемой фурнитуры

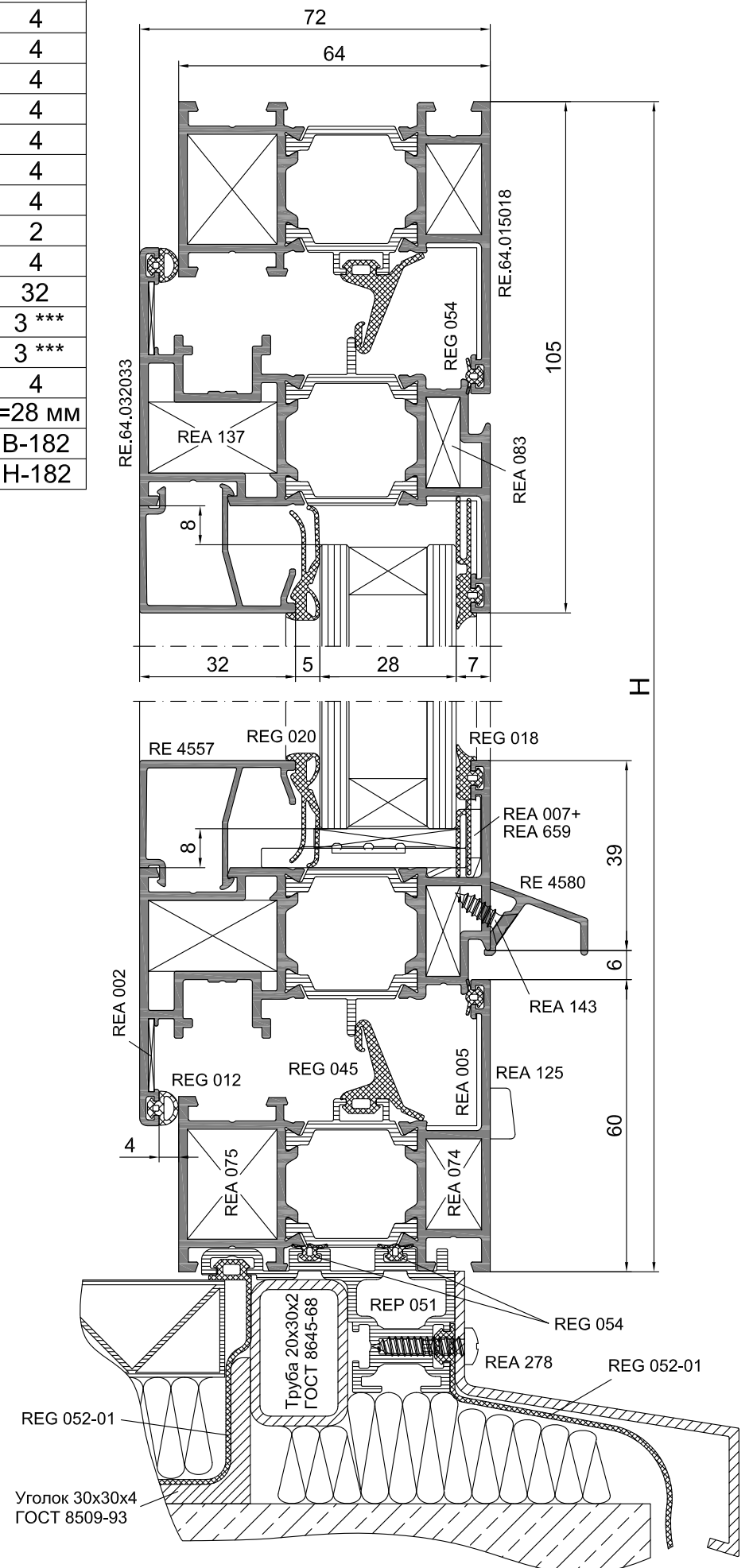
** При обработке под 45° (без применения уголка REA 001) длина будет 2x(B-62)+2x(H-62)

*** Шаг 250...300 мм, но менее 3-х

A-A



Б-Б



Комплектация фурнитурой Siegenia Aubi

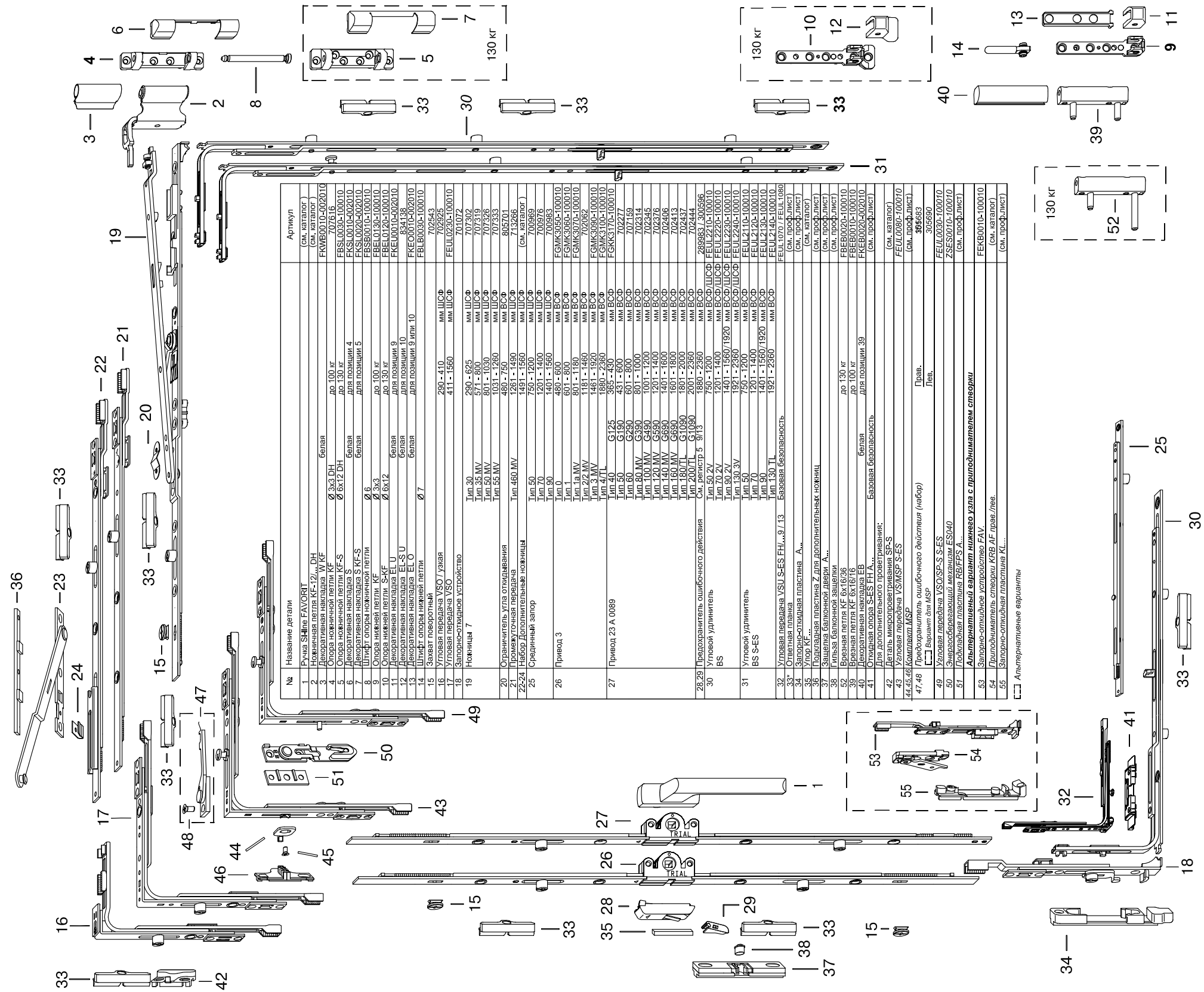


ФУРНИТУРА FAVORIT Si-line

ДЛЯ ПЛАСТИКОВЫХ ПОВОРОТНО-ОТКИДНЫХ ОКОН

FAVORIT SI-LINE 3/23

FAVORIT SI-LINE 3/23 БАЗОВАЯ БЕЗОПАСНОСТЬ

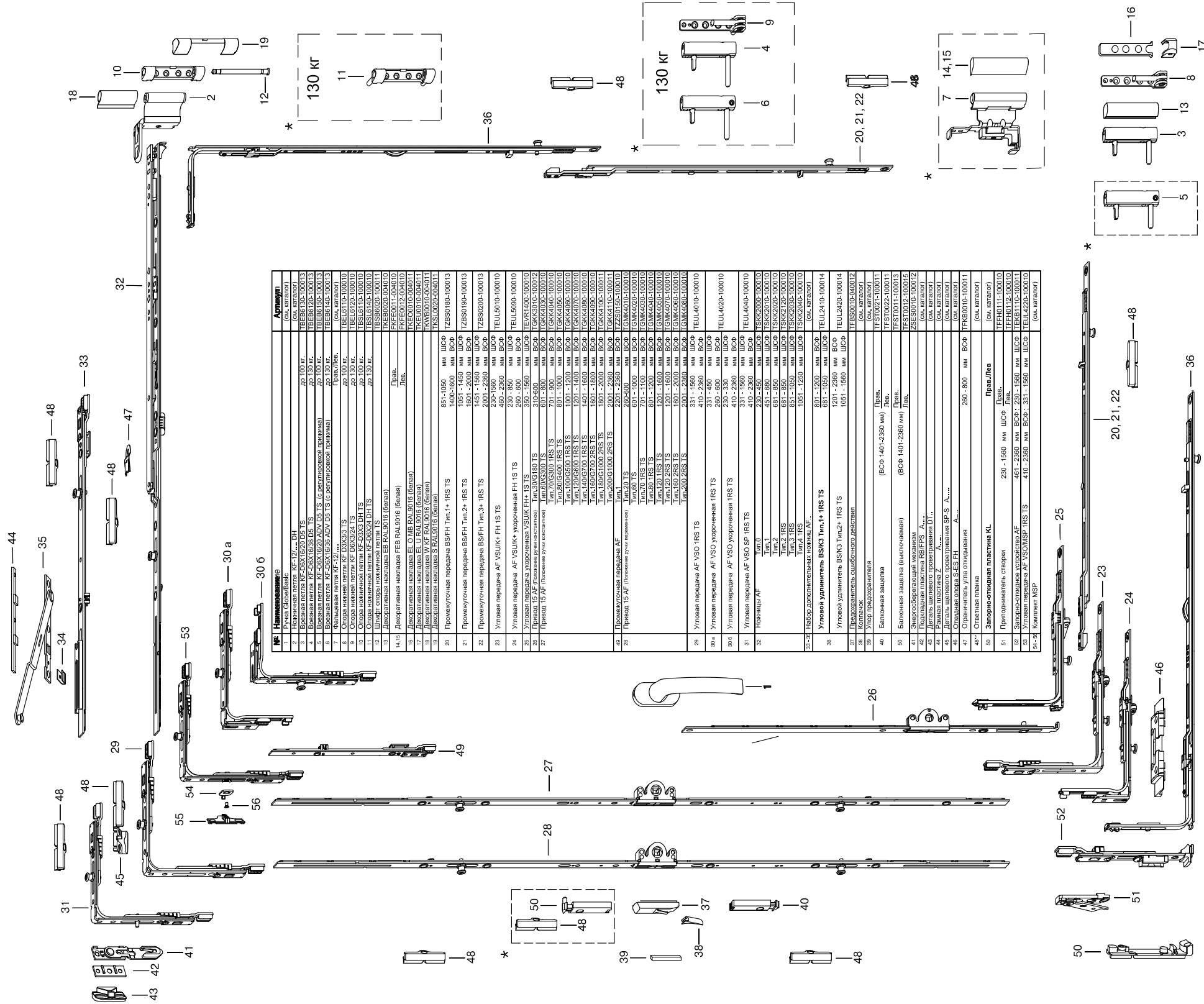


№	Название детали	Артикул (см. каталог)
1	Ручка S-Line FAVORIT	707616
2	Нажимная планка KE-12L DH	FKWB0010-002010
3	Декоративная накладка WK F	707616
4	Опора ножиц DH	FBSL0030-100010
5	Опора ножицной петли KF-S	FKSL0010-002010
6	Декоративная накладка S	FKSL0020-002010
7	Декоративная накладка S KF-S	FBS0010-100010
8	Штифт опоры ножицной петли	FBSL0030-100010
9	Опора нижней петли	FBSL0030-100010
10	Опора нижней петли S-KF	FBSL0030-100010
11	Декоративная накладка EL U	FKEL0010-002010
12	Декоративная накладка EL S U	FKEL0010-002010
13	Декоративная накладка EL O	FKEL0010-002010
14	Штифт опоры нижней петли	FKEO0010-002010
15	Защелка поворотный	FBLB0030-100010
16	Угловая передача VSO / узла	709543
17	Угловая передача VSO	709525
18	Запорно-откидное устройство	FEUL0230-100010
19	Ножица 7	701072
20	Ограничитель угла откидывания	290 - 625
21	Промежуточная передача	707302
22-24	Набор Дополнительных ножиц	801 - 1030
25	Срединный запор	707326
26	Привод 3	707333
27	Привод 23 А 0089	805701
28-29	Преобразователь ошибочного действия	713286
30	Угловой удлинитель	709959
31	Угловой удлинитель	709976
32	Угловая передача VSU S-ES FH...9 / 13	FGMK3090-100010
33*	Ответная планка	FGMK3070-100010
34	Запорно-откидная пластина A...	FGMK3090-100010
35	Упор КТ...	FGMK3100-100010
36	Подкладная пластина Z для дополнительных ножиц	FGMK3105-100010
37	Защелка балконной двери A...	707159
38	Пластина белочной двери	707159
39	Пластина белочной двери	707159
40	Вращающаяся накладка KF 6x16/16	702314
41	Откидная опора S-ES FH A...	702345
42	Для дополнительного проветривания:	702376
43	Угловая передача VSMSP S-ES	702406
44-45-46	Комплект MSP	702413
47-48	Преобразователь ошибочного действия (набор)	702437
49	Угловая передача VSO SP-S S-ES	289983 / 310598
50	Энергосберегающий механизм ES040	FEUL2110-100010
51	Подкладная пластина RB/FPS A...	FEUL2240-100010
52	Альтернативный вариант нижнего узла с приподнимателем створки	FEUL2110-100010
53	Запорно-откидное устройство FAV.	FEUL2140-100010
54	Приподниматель створки KRB AF прав./лев.	FEUL1070 / FEUL1088
55	Запорно-откидная пластина KL...	(см. проф. лист)

33* Ответная планка для алюминиевых окон с еврозапом рамы 14/18

ФУРНИТУРА TITAN AF SIEGENIA AUBI® ДЛЯ ПОВОРОТНО-ОТКИДНОЙ КОНСТРУКЦИИ ИЗ ПВХ ПРОФИЛЯ С 1 СТВОРКОЙ

Положение ручки переменное / константное
Базовая безопасность



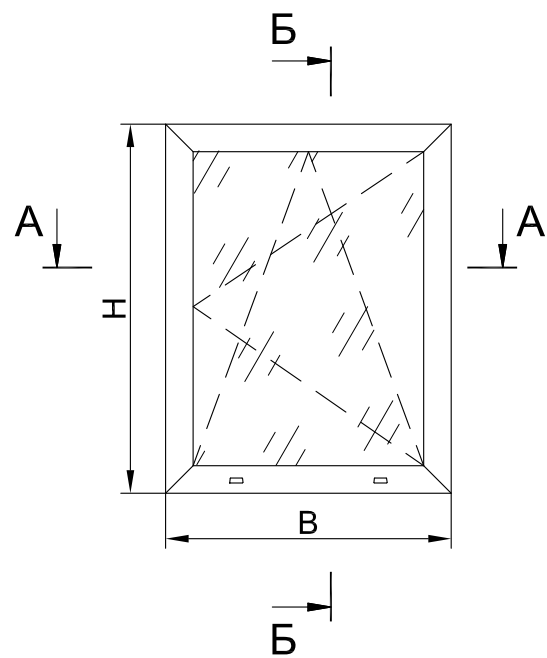
№	Наименование	Артикул
1	Ручка GrabBar	(см. каталог)
2	Наконечник петля KF-1/2/3...DH	(см. каталог)
3	Вращающая петля KF-DKX16/20 D5 TS	AP 100 cr.
4	Вращающая петля KF-DKX16/20 D5 TS	AP 100 cr.
5	Вращающая петля KF-DKX16/20 D5 TS (с регулируемой пружиной)	AP 130 cr.
6	Вращающая петля KF-DKX16/20 D5 TS (с регулируемой пружиной)	Прав./Лев.
7	Фальцевая петля KF-1/2	Прав./Лев.
8	Сторона шарнира петля KF-DKX16/20 D5 TS	AP 100 cr.
9	Сторона шарнира петля KF-DKX16/20 D5 TS	AP 100 cr.
10	Сторона шарнира петля KF-DKX16/20 D5 TS	AP 100 cr.
11	Сторона шарнира петля KF-DKX16/20 D5 TS	AP 100 cr.
12	Штифт опорной роликовой петли TS	BS561642-100010
13	Декоративная накладная FEB RAL9016 (белая)	Прав./Лев.
14-15	Декоративная накладная FEB RAL9016 (белая)	Прав./Лев.
16	Декоративная накладная EL OM RAL9016 (белая)	Прав./Лев.
17	Декоративная накладная EL LI RAL9016 (белая)	Прав./Лев.
18	Декоративная накладная EL RAL9016 (белая)	Прав./Лев.
19	Декоративная накладная EL RAL9016 (белая)	Прав./Лев.
20	Промежуточная передача BS/FH Тип.1+ IRS TS	851-1050 мм ШЦФ 1400-1600 мм БСФ
21	Промежуточная передача BS/FH Тип.2+ IRS TS	1051-1450 мм ШЦФ 250-600 мм БСФ
22	Промежуточная передача BS/FH Тип.3+ IRS TS	1451-1560 мм ШЦФ 2001-2360 мм БСФ
23	Угловая передача AF VSUJK* FH 1S TS	230-1560 мм ШЦФ 250-230 мм БСФ
24	Угловая передача AF VSUJK* угороченная FH 1S TS	250-600 мм БСФ
25	Угловая передача угороченная VSUJK FH 1S TS	350-1560 мм ШЦФ
26	Принад. 15 AF (Положение ручки опущено)	Тип.200/180 TS 310-400 мм ШЦФ
27	Принад. 15 AF (Положение ручки опущено)	Тип.300/180 TS 701-800 мм ШЦФ
28	Промежуточная передача BS/FH Тип.1+ IRS TS	851-1050 мм ШЦФ 1400-1600 мм БСФ
29	Угловая передача AF VSO IRS TS	331-1560 мм ШЦФ 331-450 мм БСФ
30	Угловая передача AF VSO угороченная IRS TS	250-600 мм БСФ
31	Угловая передача AF VSO SP IRS TS	230-330 мм ШЦФ 331-1560 мм БСФ
32	Наконечник AF	Тип.0 230-450 мм ШЦФ 451-650 мм ШЦФ 651-850 мм ШЦФ 851-1050 мм ШЦФ 1051-1250 мм ШЦФ
33-34	Набор дополнительных комплектующих AF	
35	Угловой удерживатель BSK3 Тип.1+ IRS TS	801-1200 мм БСФ
36	Угловой удерживатель BSK3 Тип.2+ IRS TS	1201-2360 мм БСФ
37	Угловой удерживатель BSK3 Тип.3+ IRS TS	1051-1560 мм ШЦФ
38	Угловой удерживатель BSK3 Тип.3+ IRS TS	1051-1560 мм ШЦФ
39	Угловой удерживатель BSK3 Тип.3+ IRS TS	1051-1560 мм ШЦФ
40	Угловой удерживатель BSK3 Тип.3+ IRS TS	1051-1560 мм ШЦФ
41	Баллонная защита	Прав./Лев. (БСФ 1401-2360 мм)
42	Баллонная защита (выключенная)	Прав./Лев. (БСФ 1401-2360 мм)
43	Защитная пластина REFFS А...	
44	Защитная пластина REFFS А...	
45	Защитная пластина REFFS А...	
46	Защитная пластина REFFS А...	
47	Защитная пластина REFFS А...	
48	Защитная пластина REFFS А...	
49	Защитная пластина REFFS А...	
50	Защитная пластина REFFS А...	
51	Защитная пластина REFFS А...	
52	Защитная пластина REFFS А...	
53	Защитная пластина REFFS А...	
54	Защитная пластина REFFS А...	
55	Защитная пластина REFFS А...	
56	Защитная пластина REFFS А...	

* 48** Ответная планка для алюминиевых окон с европазом рамы 14/18

* [] Альтернативные элементы

Расчёты материала типовых конструкций

Поворотно-откидное окно (скрытая створка)



Профили		Размер	Кол.
RE.64.011077		H	2
RE.64.076080		B	2
RE 9200		H-40	2
		B-40	2
RE 4565		*	*
		H-156	2
		B-128	2
Уплотнительные и пластиковые профили			
REG 003		2x(B-138)+2x(H-138)	
REG 012		2x(B-40)+2x(H-40)	
REG 038		2x(B-122)+2x(H-122)	
REG 045 **		2x(B-142)+2x(H-142)	
REG 052-01		2xB	
REG 054		2xB	
REP 051		B	
Заполнение S=24 мм			
b		B-136	
h		H-136	

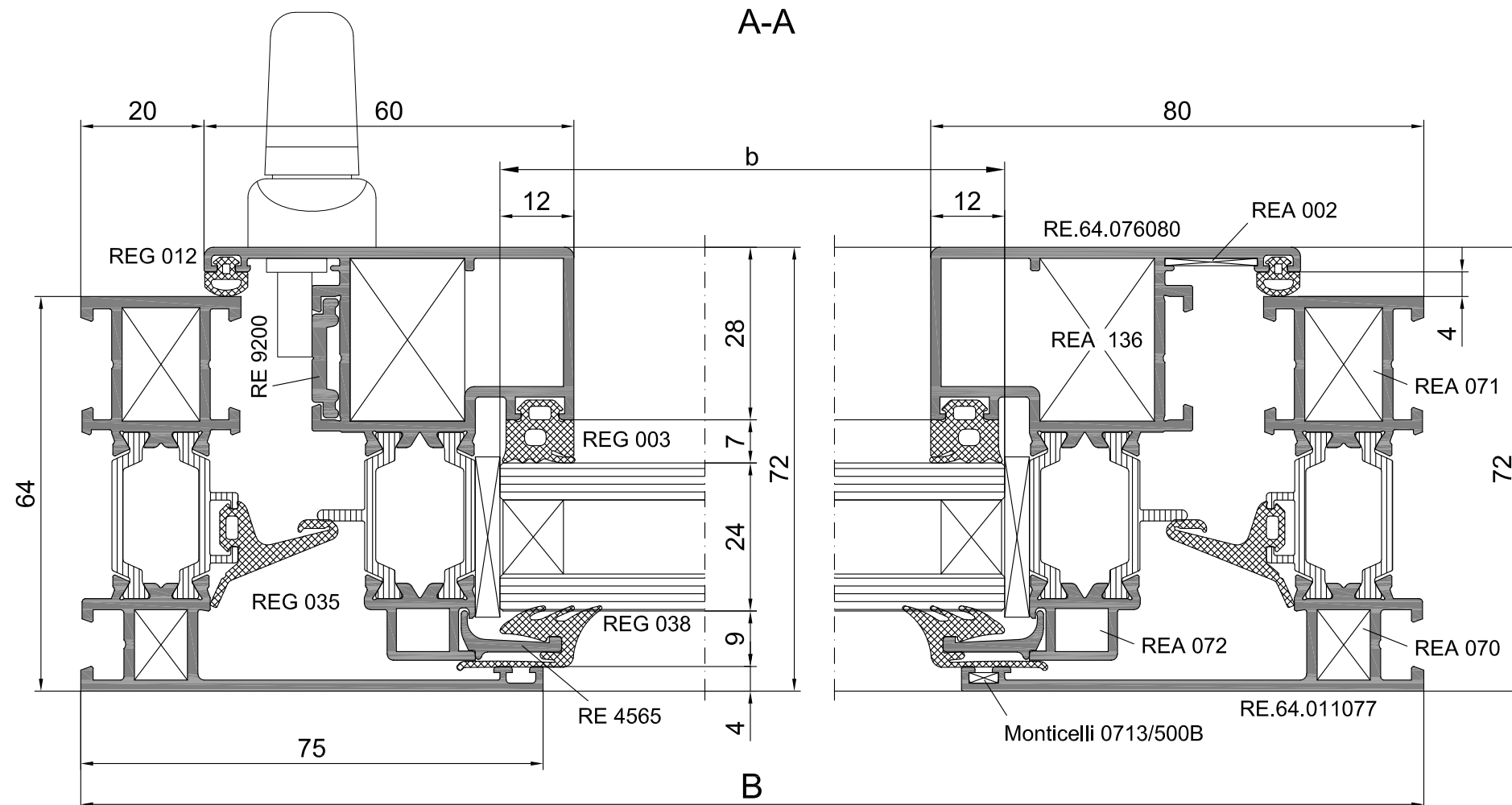
Аксессуары		Кол.
REA 001		4
REA 002		4
REA 070		4
REA 071		4
REA 072		4
REA 125		2
REA 136		4
REA 278		3 ***
REA 501		4
Monticelli 0713/500B		4

* Размеры и кол-во тяг выбираются в зависимости от габаритов окна и применяемой фурнитуры

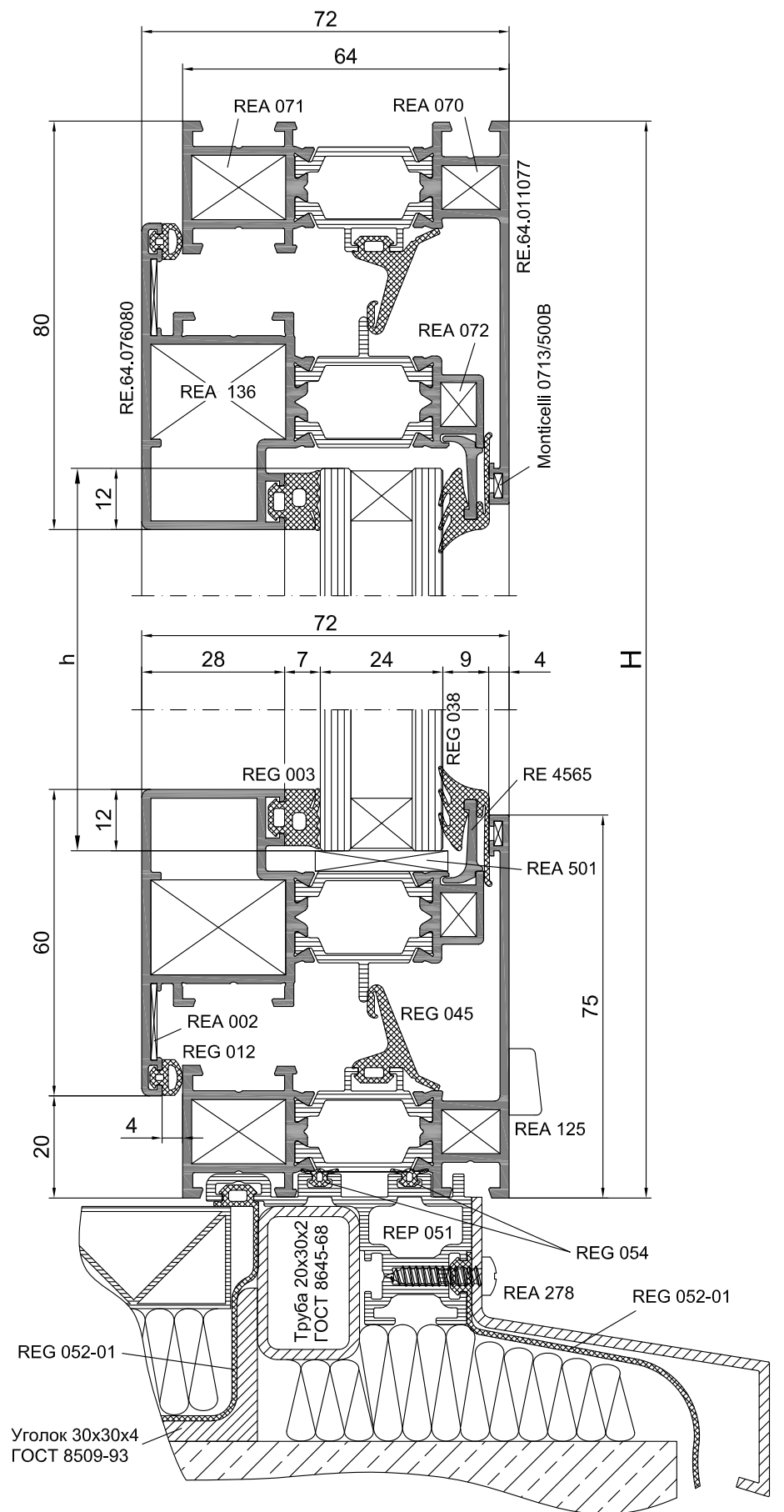
** При обработке под 45° (без применения уголка REA 001) длина будет $2x(B-42)+2x(H-42)$

*** Шаг 250...300 мм, но менее 3-х

A-A

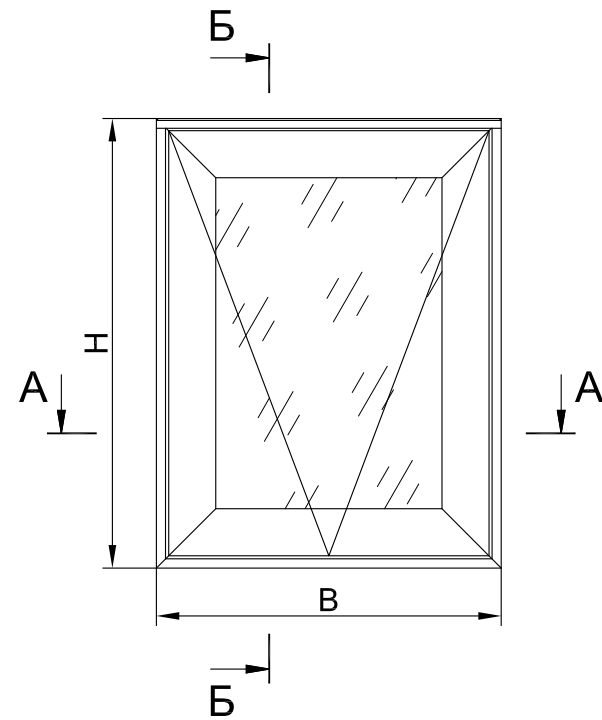


Б-Б



Расчёты материала типовых конструкций

Верхнеподвесное окно



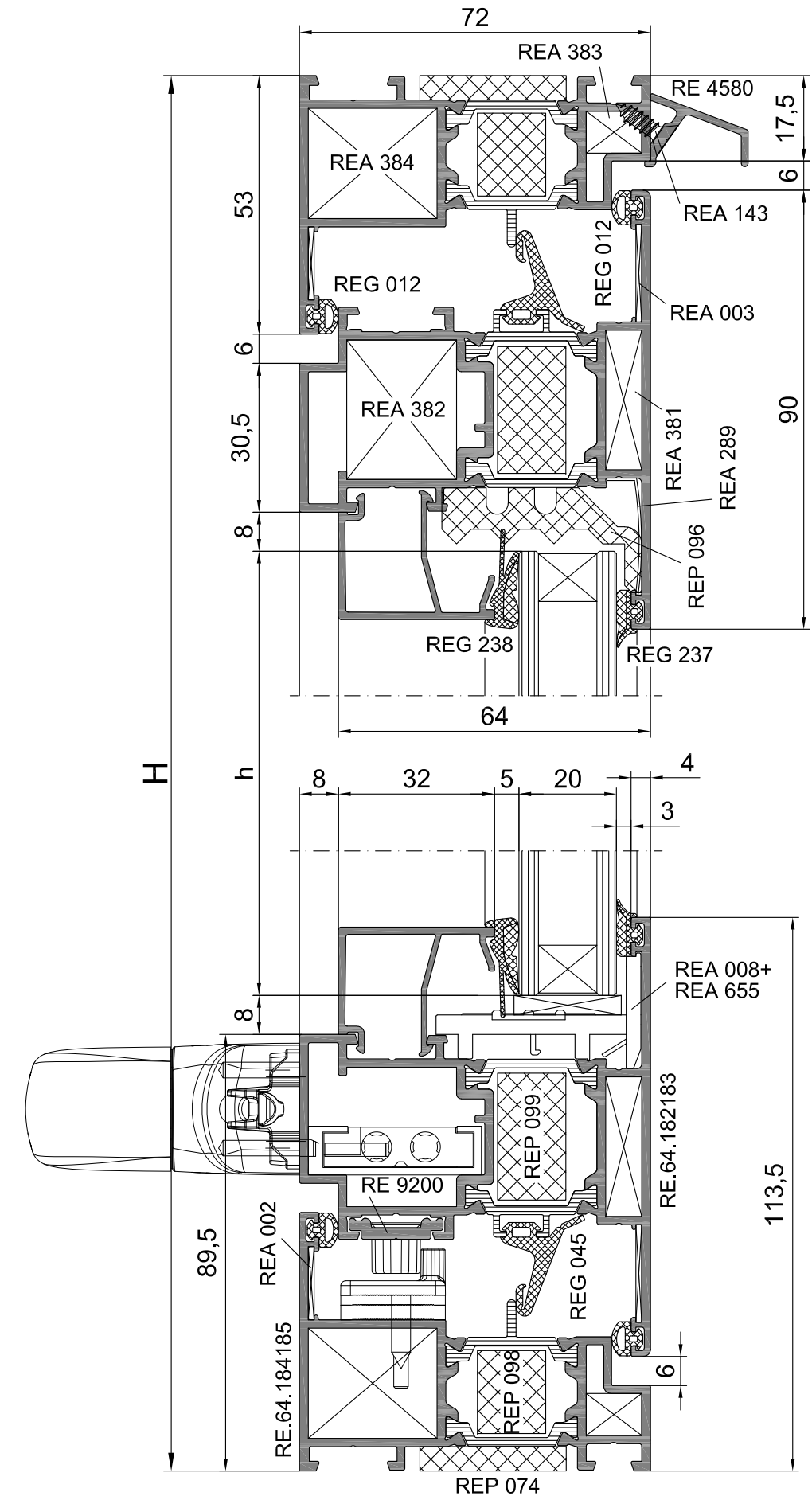
* Размеры и кол-во тяг выбираются в зависимости от габаритов окна и применяемой фурнитуры

** Шаг 250...300 мм, но не менее 3-х

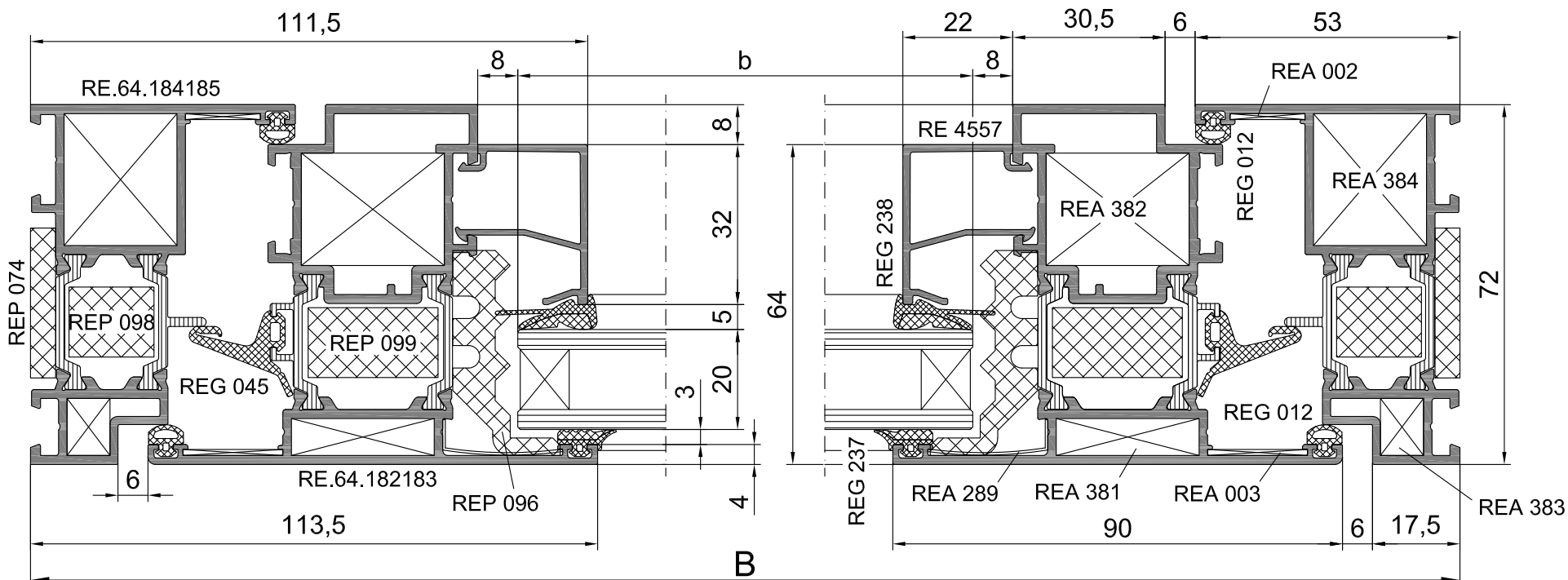
*** При обработке под 45° (без применения уголка REA 344) длина будет $2x(B-64)+2x(H-64)$

Профили		Размер	Кол.
RE.64.184185		H	2
		B	2
RE.64.182183		H-47	2
		B-47	2
RE 9200		*	
RE 4580		B	1
RE 4557		B-179	2
		H-223	2
Аксессуары			
REA 002			4
REA 003			4
REA 008			2
REA 143			3 **
REA 289			4
REA 344			4
REA 381			4
REA 382			4
REA 383			4
REA 384			4
REA 655			2
Уплотнительные и пластиковые профили			
REG 012		$4x(B-69)+4x(H-69)$	
REG 045 ***		$2x(B-153)+2x(H-153)$	
REG 237		$2x(B-211)+2x(H-211)$	
REG 238		$2x(B-186)+2x(H-186)$	
REP 074		$2xB+2xH$	
REP 096		$2x(B-169)+2x(H-169)$	
REP 098		$2xB+2xH-56$	
REP 099		$2xB+2xH-220$	
Заполнение S=20 мм			
b		B-195	
h		H-195	

Б-Б

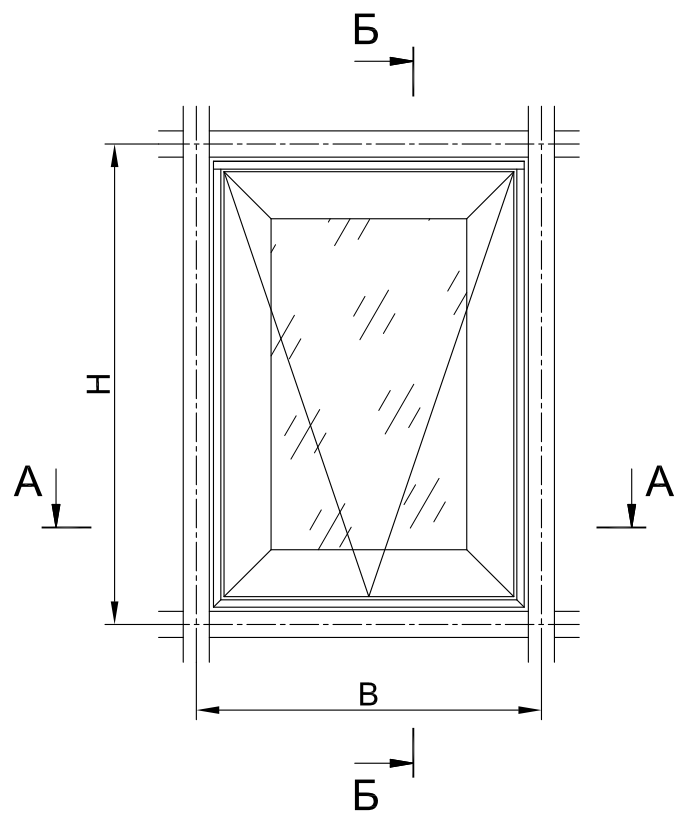


А-А



Расчёты материала типовых конструкций

Верхнеподвесное окно в фасаде



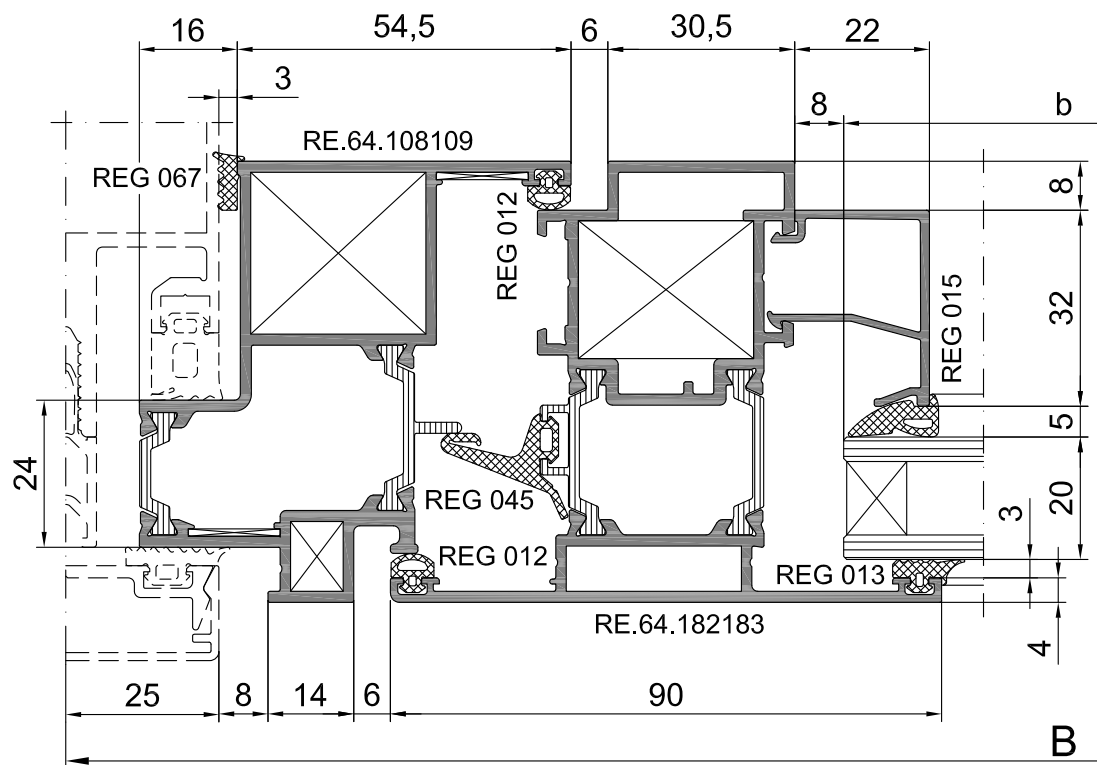
Профили		Размер	Кол.
RE.64.108109		H-24	2
		B-24	2
RE.64.182183		H-106	2
		B-106	2
RE 9200		*	
RE 4580		B-66	1
RE 4557		B-238	2
		H-282	2
Аксессуары			
REA 002			4
REA 003			4
REA 008			2
REA 070			4
REA 139			4
REA 143			3 **
REA 289			4
REA 344			4
REA 381			4
REA 382			4
REA 383			4
REA 384			4
REA 655			2
Уплотнительные профили			
REG 012		4x(B-128)+4x(H-128)	
REG 013		2x(B-270)+2x(H-270)	
REG 015		2x(B-254)+2x(H-254)	
REG 045 ***		2x(B-212)+2x(H-212)	
REG 067		2x(B-48)+2x(H-48)	
Заполнение S=20 мм			
b		B-254	
h		H-254	

* Размеры и кол-во тяг выбираются в зависимости от габаритов окна и применяемой фурнитуры

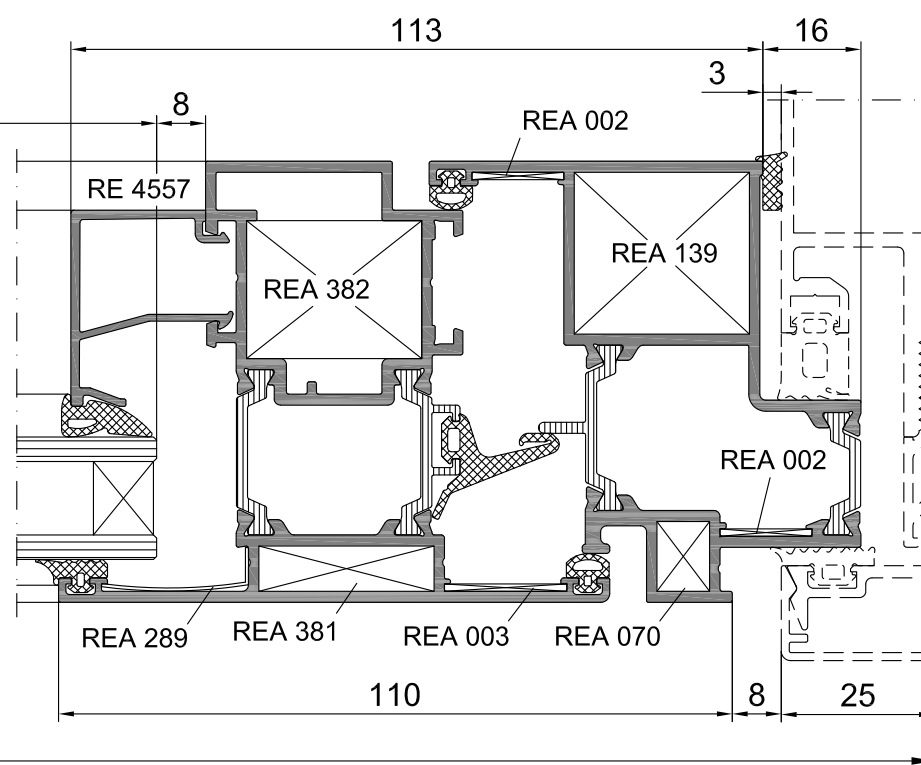
** Шаг 250...300 мм, но не менее 3-х

*** При обработке под 45° (без применения уголка REA 344) длина будет 2x(B-123)+2x(H-123)

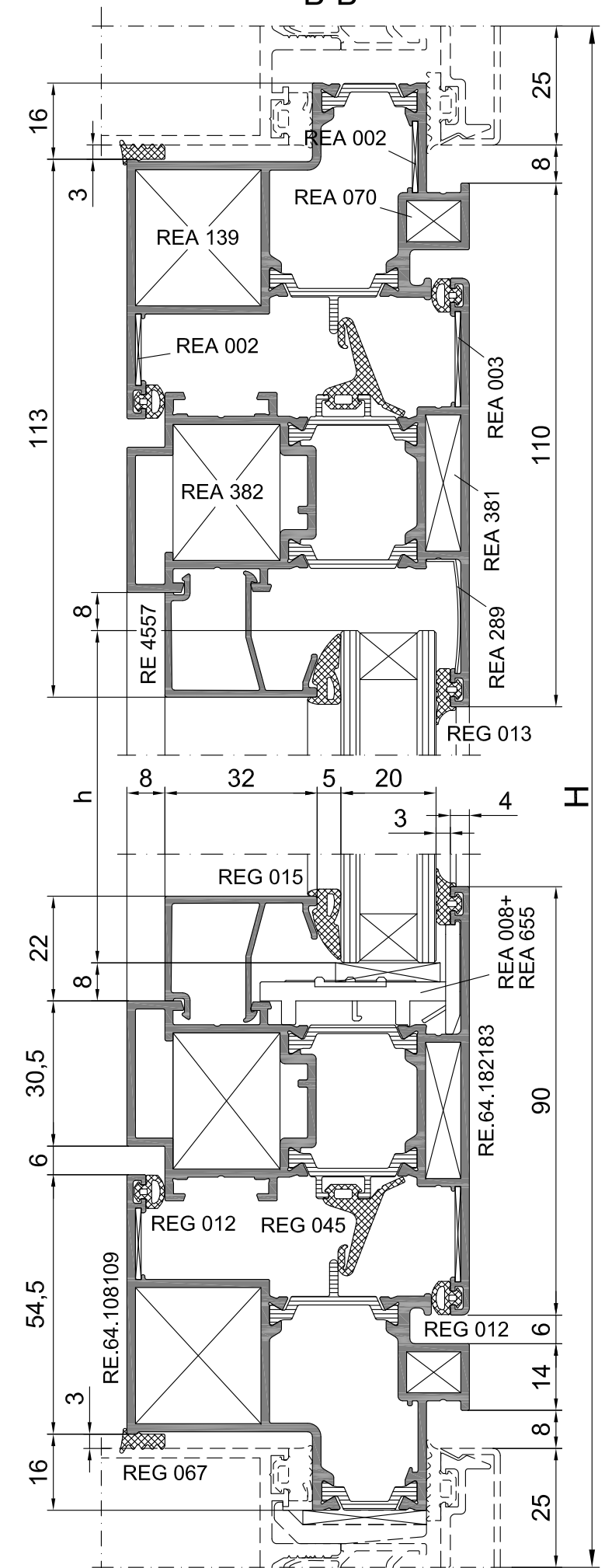
A-A



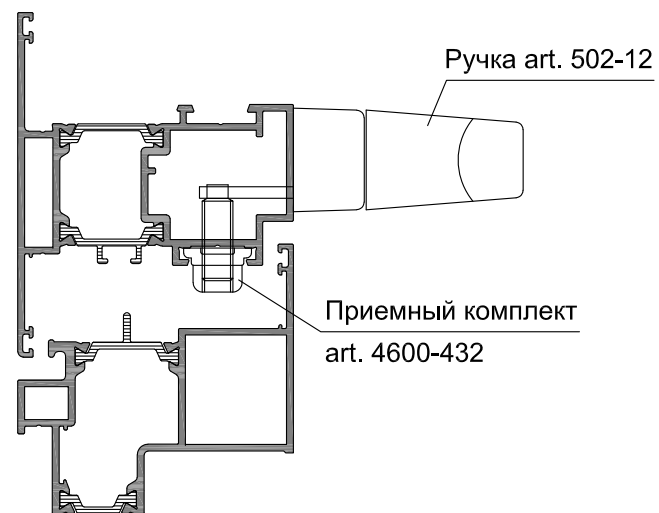
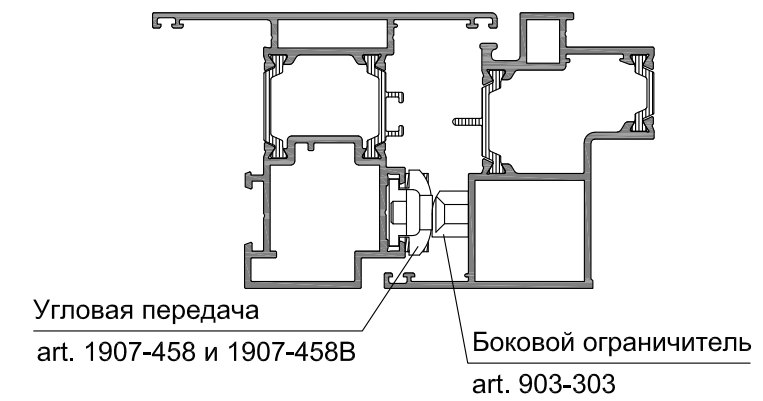
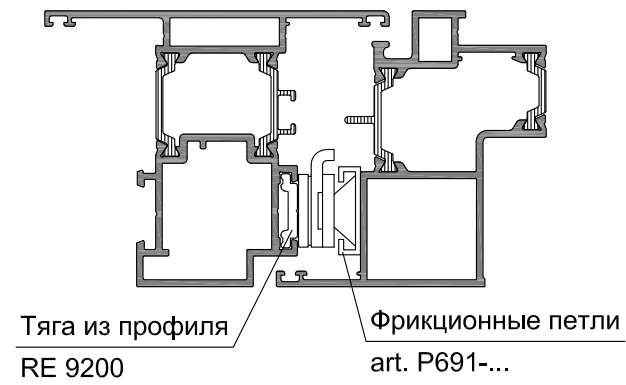
B



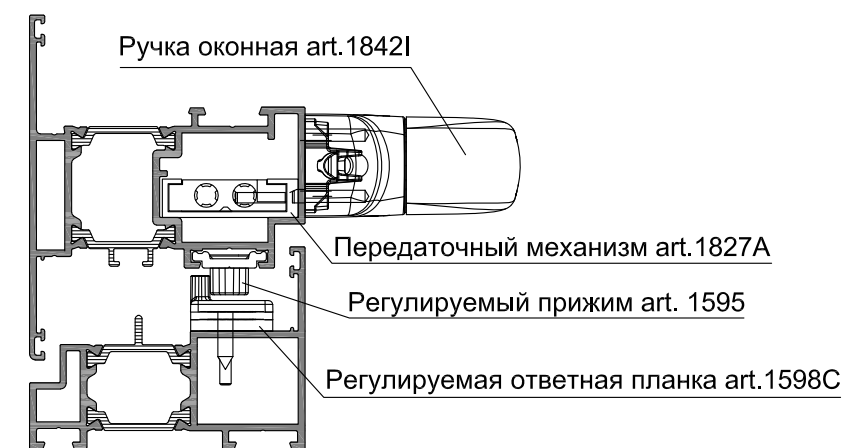
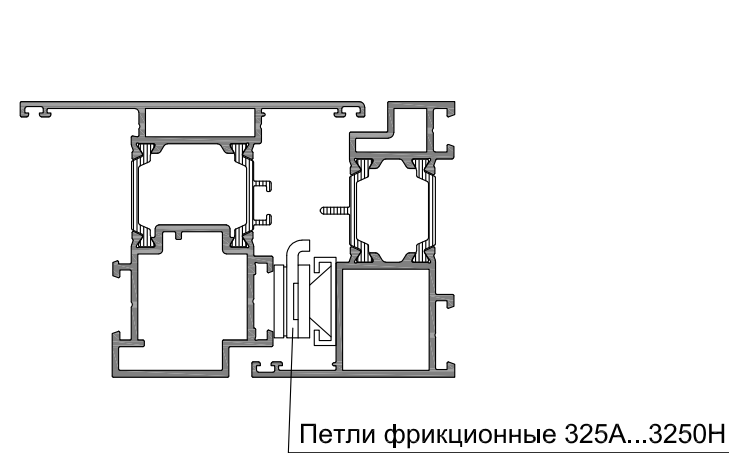
Б-Б



Фурнитура для верхнеподвесных окон фирмы "Sobinco"



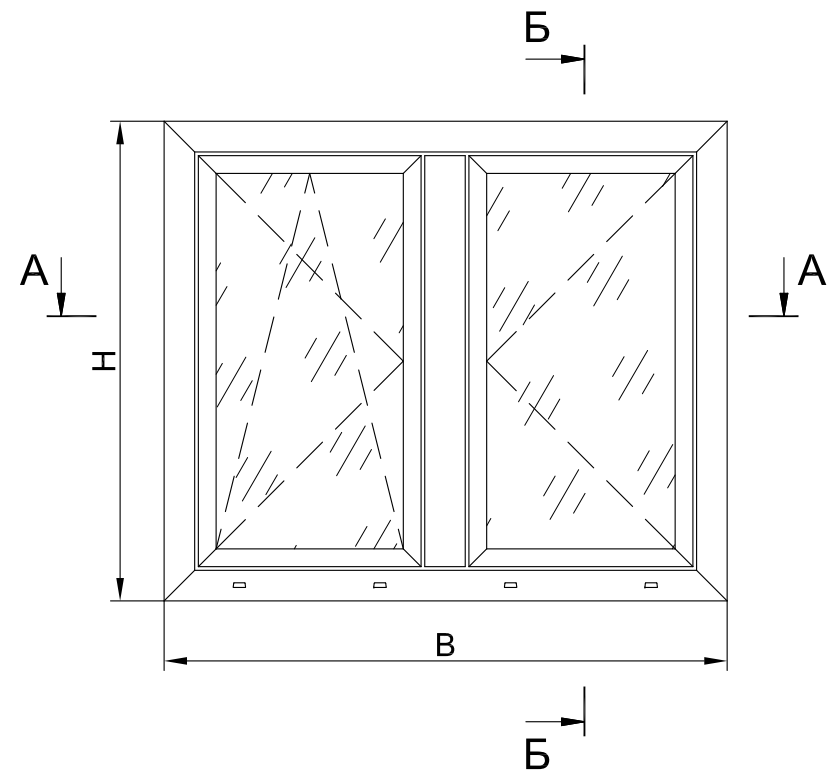
Фурнитура для верхнеподвесных окон фирмы "Farim"



Обработка профилей - см. каталог производителя фурнитуры

Расчёты материала типовых конструкций

Комбинированное окно со штульпом

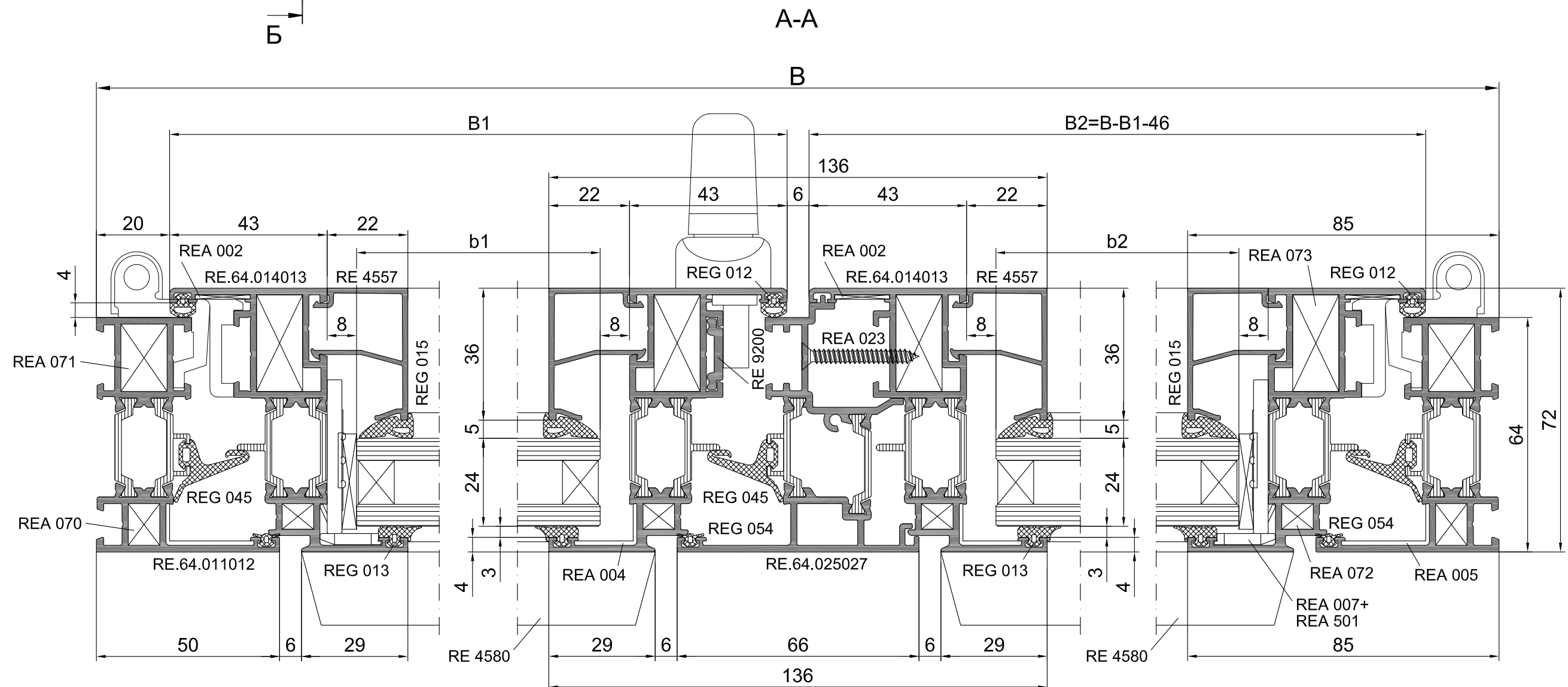


Профили		Размер	Кол.
RE.64.011012		H	2
		B	2
RE.64.014013		B1	2
		B2	2
		H-40	4
RE.64.025027		H-120	1
RE 4558		B1-86	2
		B2-86	2
		H-170	4
RE 4580		B1-72	1
		B2-72	1
RE 9200		*	*

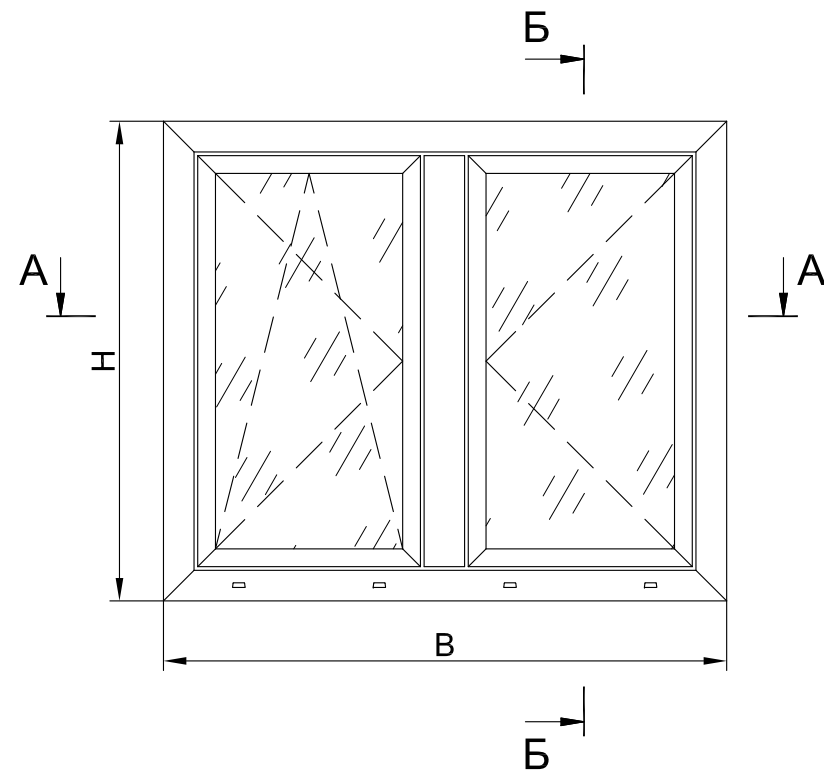
Аксессуары		Кол.
REA 001		4
REA 002		8
REA 004		8
REA 005		4
REA 007		8
REA 022		2
REA 023		3 **
REA 070		4
REA 071		4
REA 072		8
REA 073		8
REA 085		1
REA 125		4
REA 143		2x3 **
REA 278		3 **
REA 501		8

* Размеры и кол-во тяг выбираются в зависимости от габаритов окна и применяемой фурнитуры

** Шаг 250...300 мм, но менее 3-х на 1 элемент

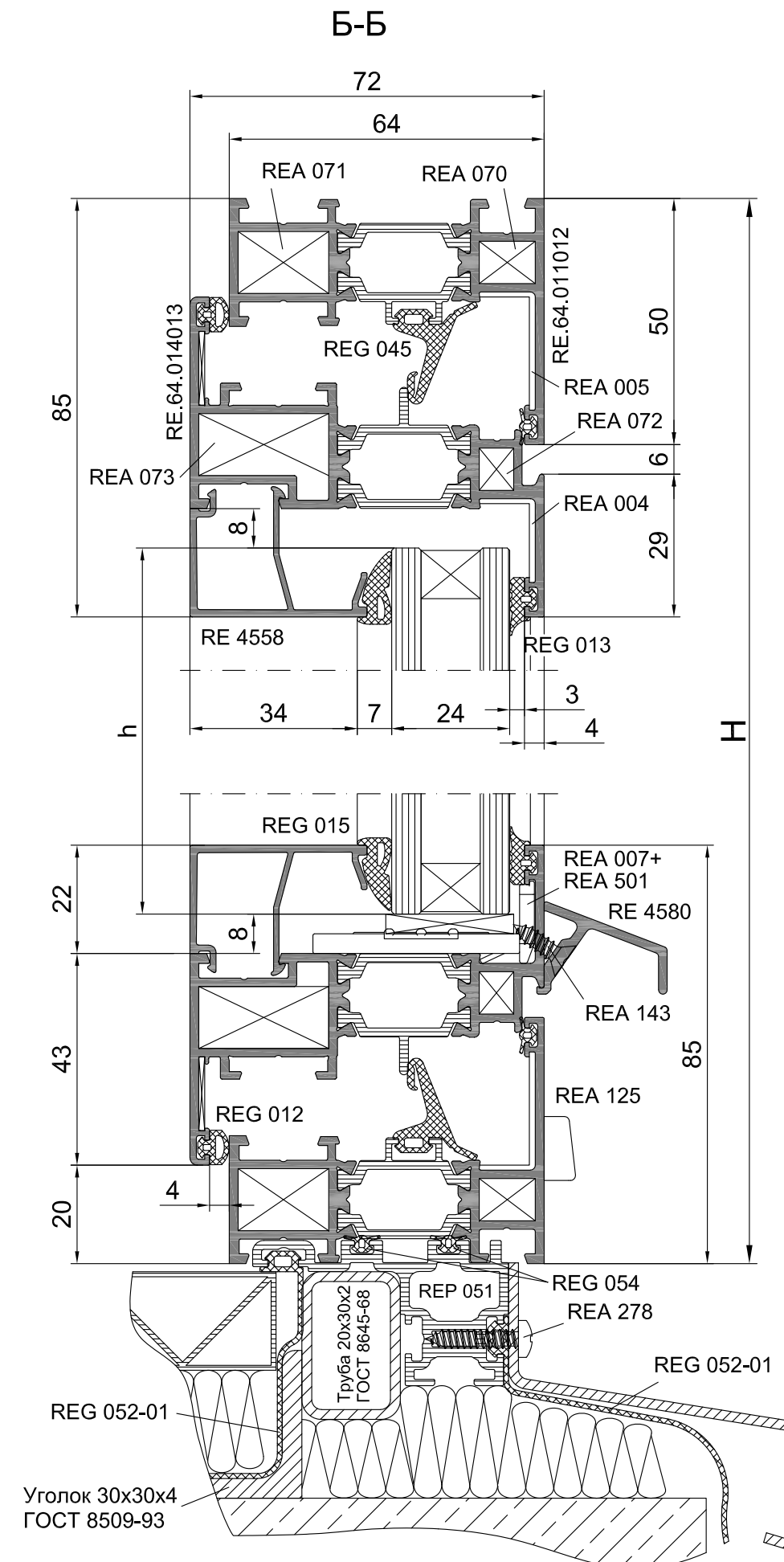


Комбинированное окно со штульпом



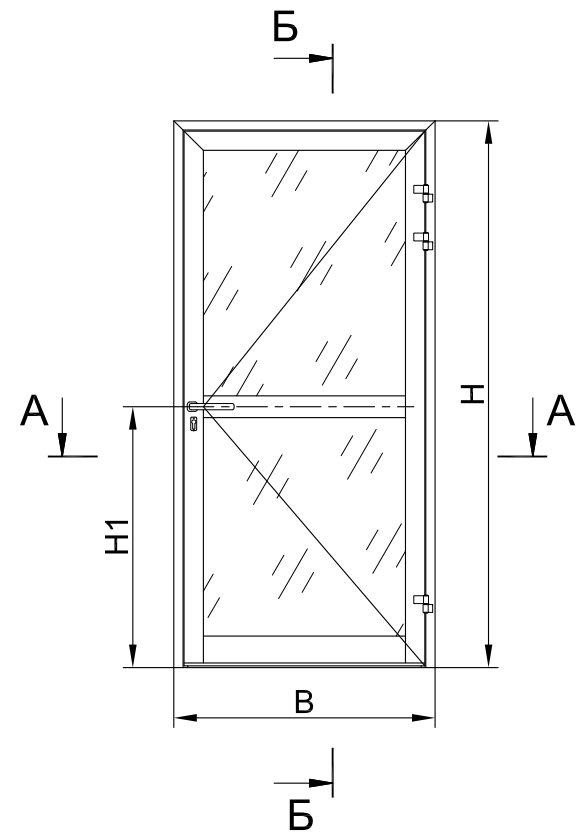
Уплотнительные и пластиковые профили		
REG 012		2xB+3xH-212
REG 013		2xB+4xH-1264
REG 015		2xB+4xH-1079
REG 045 ***		2xB+3xH-664
REG 052-01		2xB
REG 054		4xB+3xH-462
REP 051		B
Заполнение S=24 мм		
b1		B1-102
b2		B2-102
h		H-142

*** При обработке под 45° (без применения уголка REA 001) длина будет 2xB+3xH-264



Расчёты материала типовых конструкций

Однопольная дверь,
открытие наружу



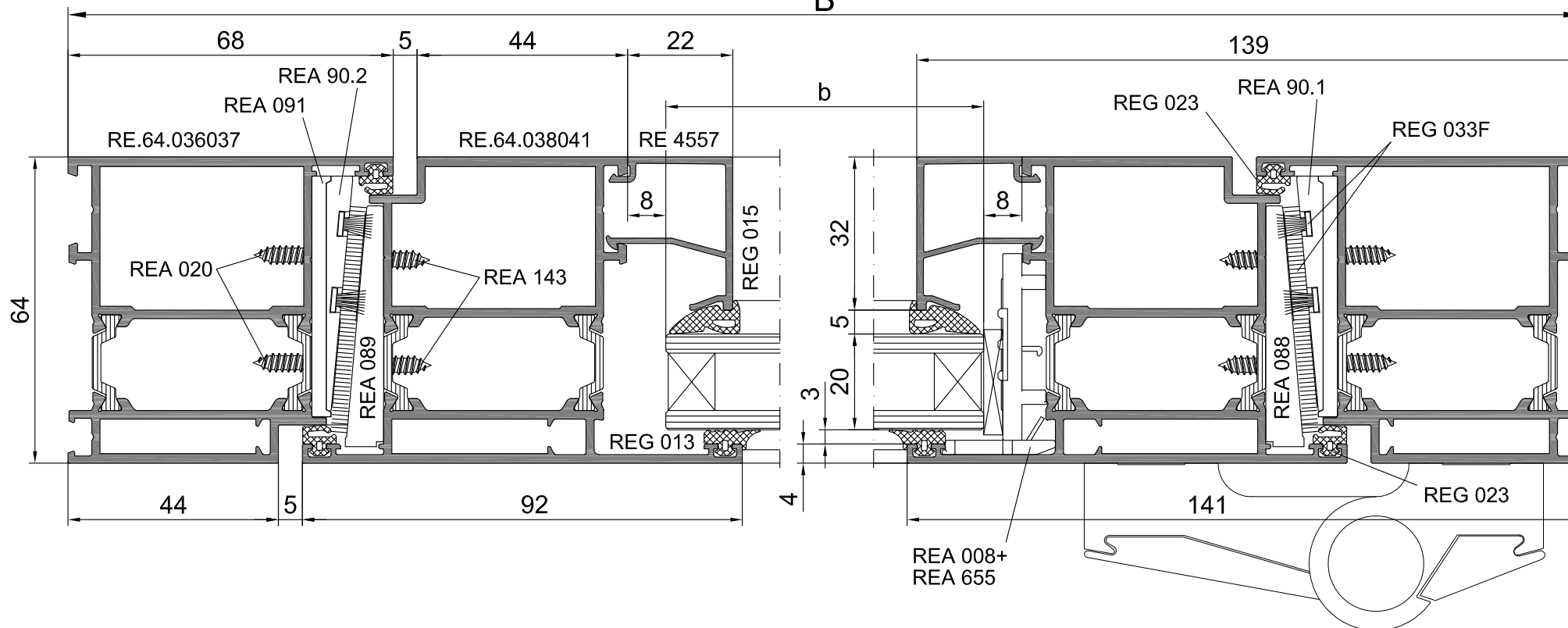
Профили		Размер	Кол.
RE.64.036037		H	1
		B	1
		H	1
RE.64.038041		H-71	1
		B-98	1
		H-71	1
RE.64.042042		B-128	1
RE.64.052053		B-226	1
RE.64.054055		B-226	1
RE 0050		B-98	1
RE 0051		B-132	1
RE 4557		B-234	4
		H-H1-189	2
		H1-198	2
Уплотнительные профили и фетры			
REG 013		4xB+2xH-1790	
REG 015		4xB+2xH-1673	
REG 023		3xB+4xH-554	
REG 033F		2x52+2x(32+36)	
REG 034F		B-132	

* Шаг 250...300 мм, но не менее 3-х на 1 элемент
 ** Количество и тип петель выбираются в зависимости от массы створки и применяемости двери

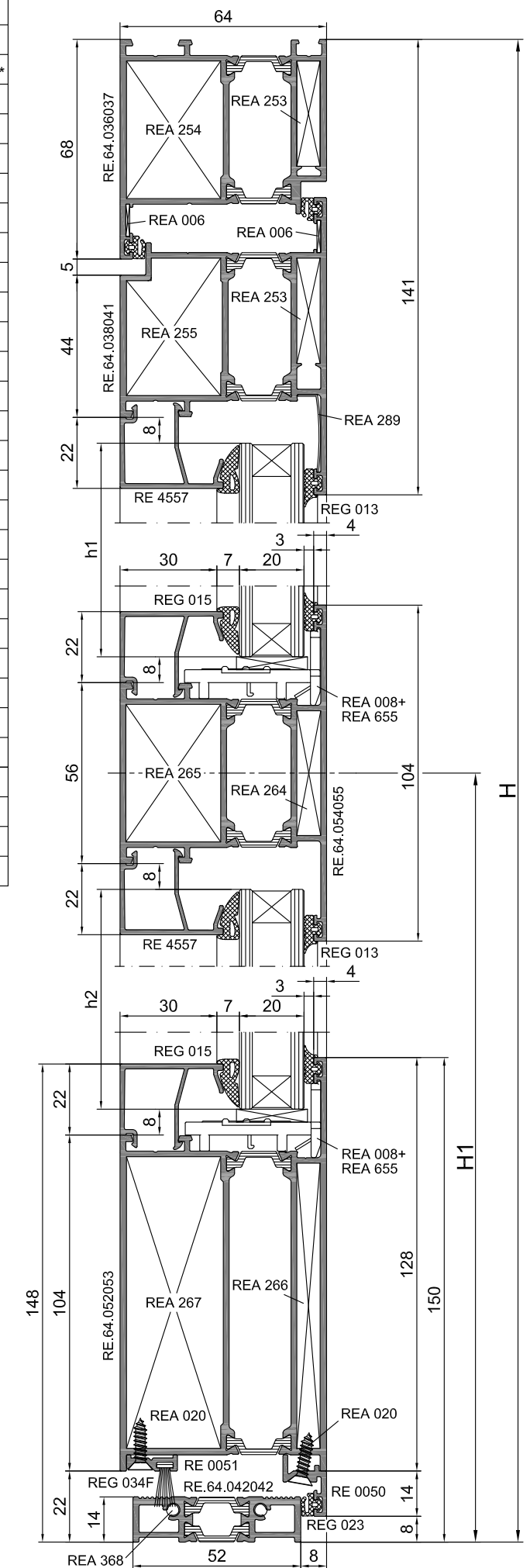
Аксессуары		Кол.
REA 006		4
REA 008		8
REA 020		4+2x3 *
REA 088		1
REA 089		1
REA 090		1
REA 091		2
REA 129		8
REA 140		8
REA 143		4
REA 253		4
REA 254		2
REA 255		2
REA 264		2
REA 265		2
REA 266		2
REA 267		2
REA 289		2
REA 368		4
REA 655		8
Фурнитура		
Замок		1
Нажимной гарнитур		1
Ответная планка		1
Личинка замка		1
Петля		3 **
Заполнение S=20 мм		
b		B-250
h1		H-H1-161
h2		H1-170

A-A

B



Б-Б

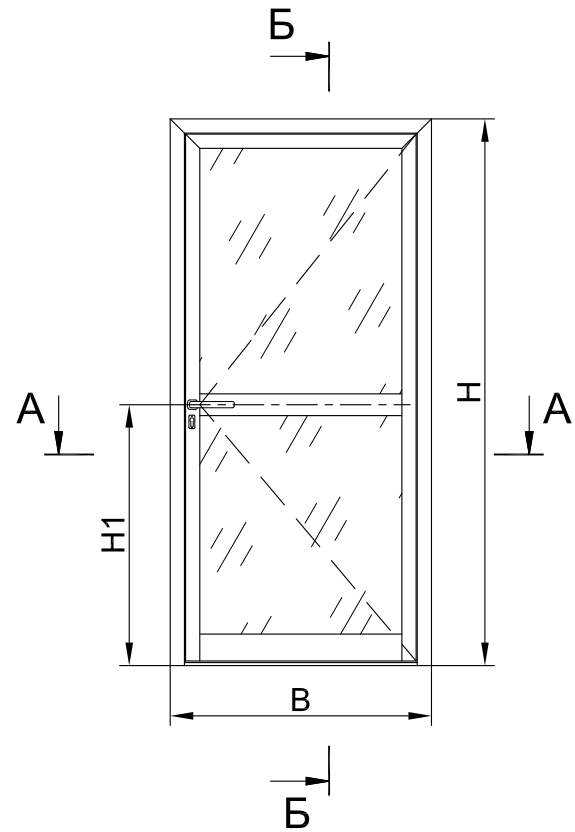


Оконно-дверная серия RW 64



Расчёты материала типовых конструкций

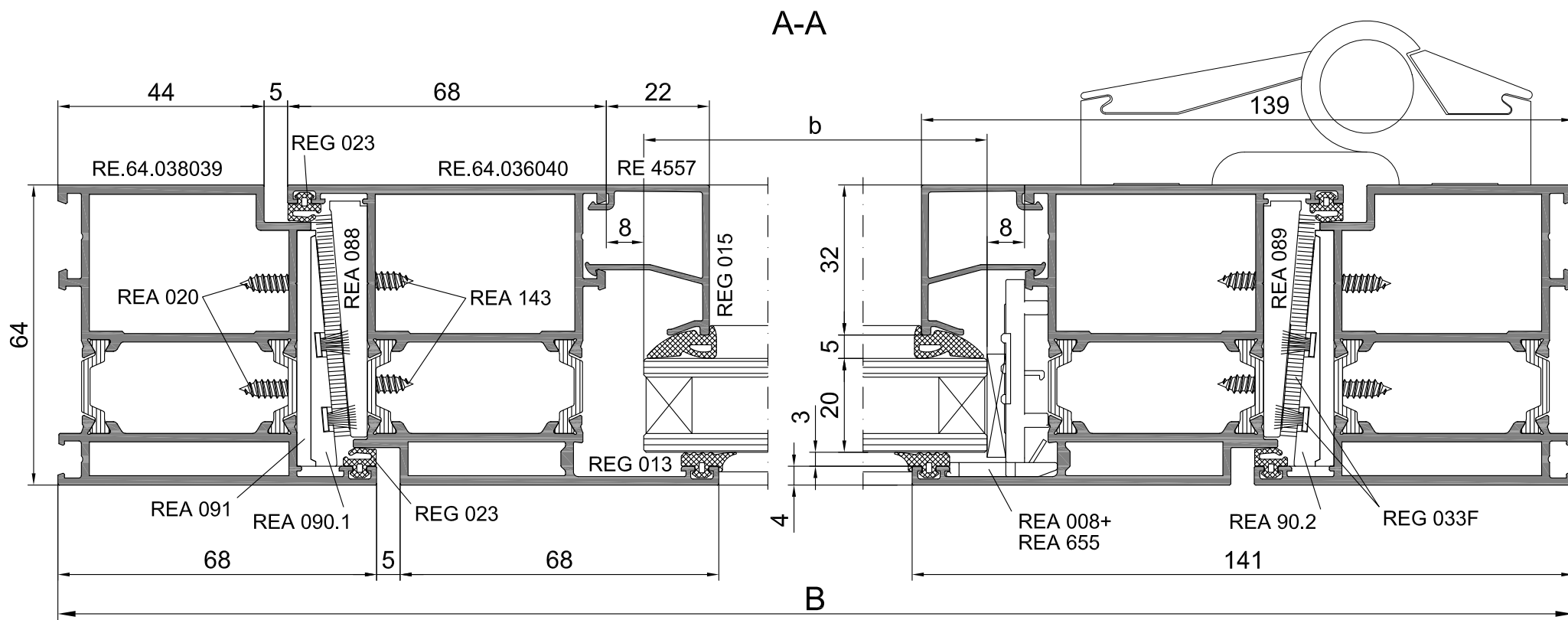
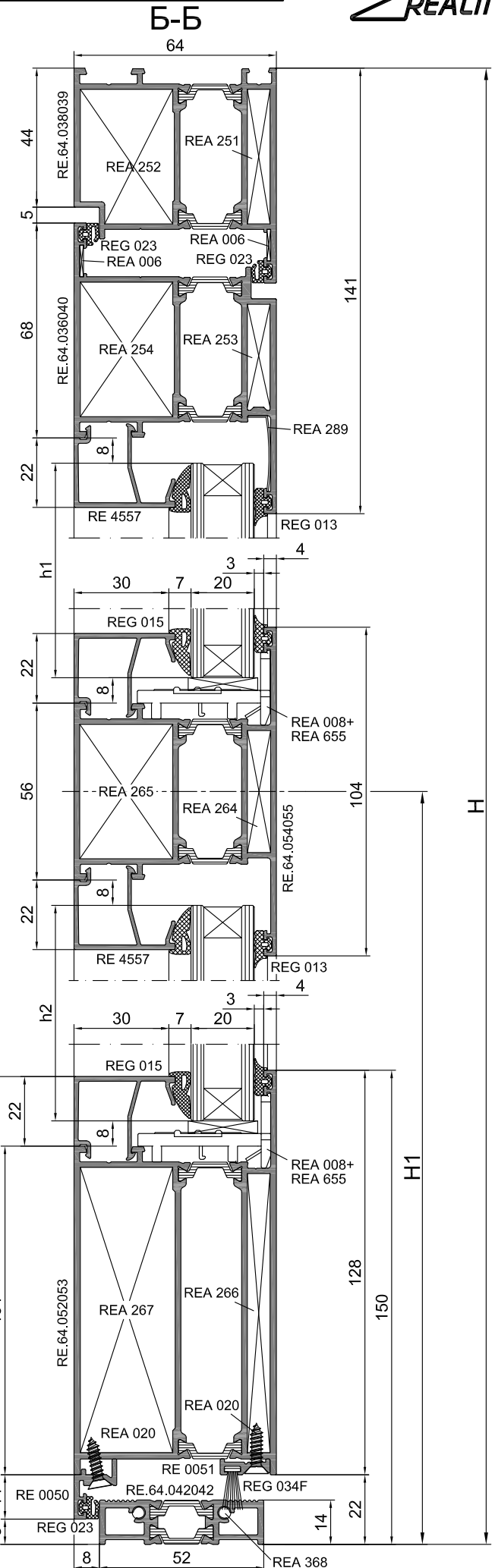
Однопольная дверь,
открытие внутрь



Профили		Размер	Кол.	Аксессуары		Кол.
RE.64.036040		H	1	REA 006		4
		B	1	REA 008		8
		H	1	REA 020		4+2x3*
RE.64.038039		H-71	1	REA 088		1
		B-98	1	REA 089		1
		H-71	1	REA 090		1
RE.64.042042		B-128	1	REA 091		2
RE.64.052053		B-226	1	REA 129		8
				REA 140		8
RE.64.054055		B-226	1	REA 143		4
				REA 251		2
				REA 252		2
RE 0050		B-98	1	REA 253		2
RE 0051		B-132	1	REA 254		2
RE 4557		B-234	4	REA 264		2
		H-H1-189	2	REA 265		2
		H1-198	2	REA 266		2
Уплотнительные профили и фетры				REA 267		2
REG 013		4xB+2xH-1790		REA 289		2
REG 015		4xB+2xH-1673		REA 368		4
REG 023		3xB+4xH-554		REA 655		8
REG 033F		2x52+2x(32+36)		Фурнитура		
REG 034F		B-132		Замок		1
				Нажимной гарнитур		1
				Ответная планка		1
				Личинка замка		1
				Петля		3**
				Заполнение S=20 мм		
				b		B-250
				h1		H-H1-161
				h2		H1-170

* Шаг 250...300 мм, но не менее 3-х на 1 элемент

** Количество и тип петель выбираются в зависимости от массы створки и применяемости двери

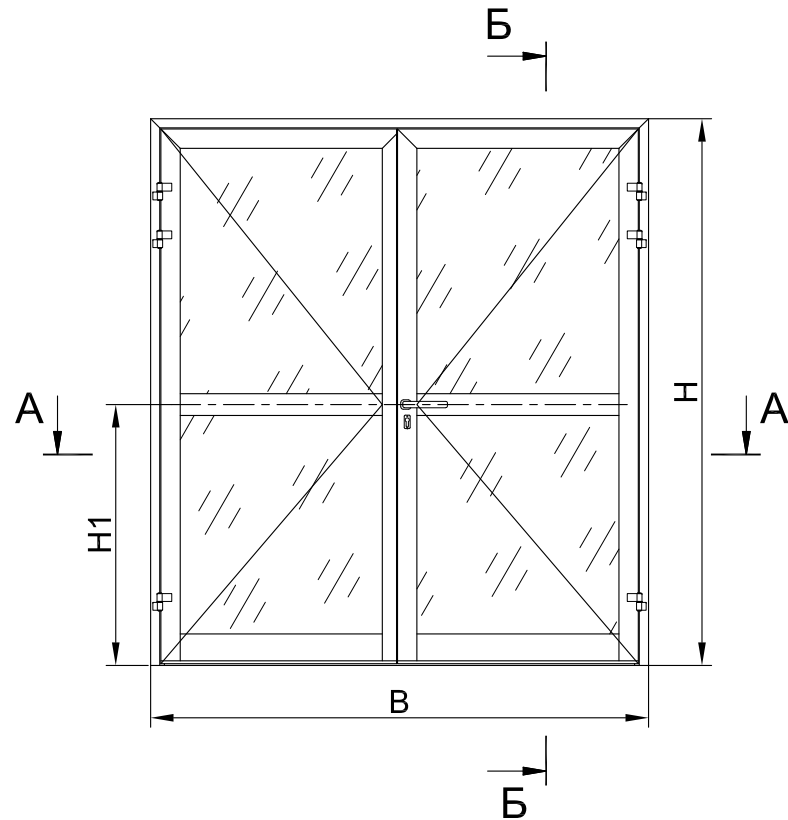


Оконно-дверная серия RW 64



Расчёты материала типовых конструкций

Двупольная дверь,
открывание наружу
(правое)

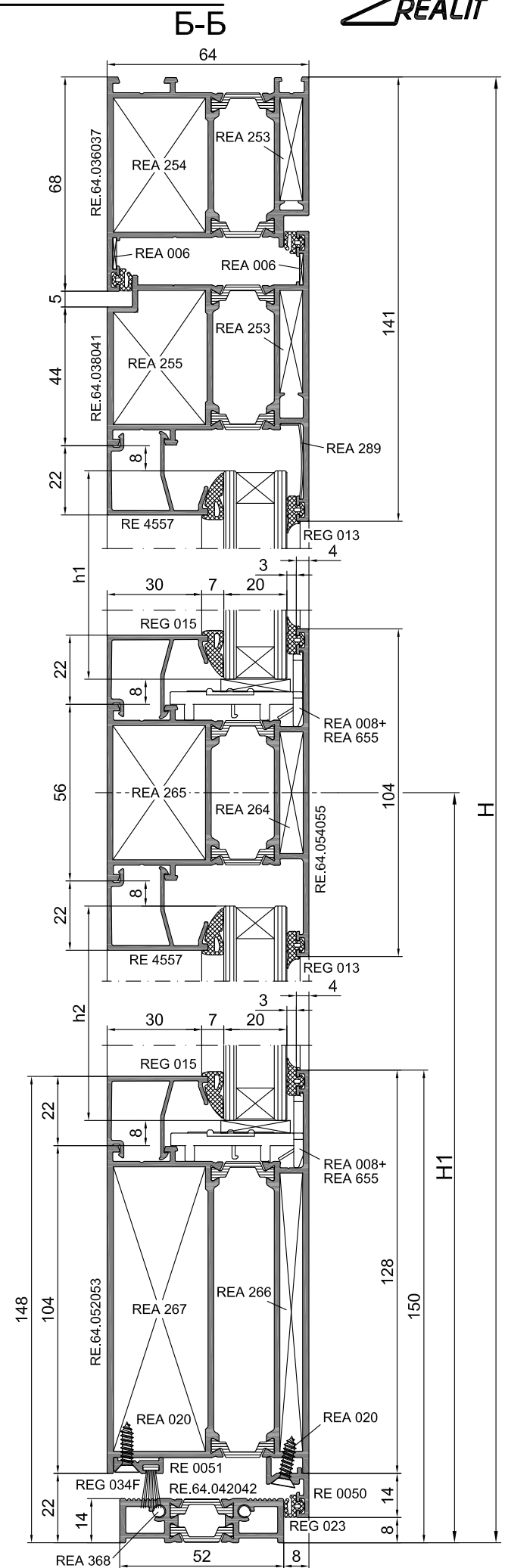


Профили		Размер	Кол.	Аксессуары		Кол.
RE.64.036037		H	1	REA 006		6
		B	1	REA 008		16
		H	1	REA 020		4+4x3 *
RE.64.036040		H-71	1	REA 129		16
		H-71	1	REA 140		16
RE.64.038041		H-71	2	REA 143		10
		H-71	1	REA 086 **		1
		B1	1	REA 088		1
		B2+24	1	REA 089		3
RE.64.042042		H-71	1	REA 090		1
		B-128	1	REA 091		2
RE.64.052053		B1-128	1	REA 253		6
		B2-104	1	REA 254		2
RE.64.054055		B2-104	1	REA 255		4
		B1-128	1	REA 264		4
RE 0050		B2-104	1	REA 265		4
		B1	1	REA 266		4
RE 0051		RE 0050	1	REA 267		4
		B1-34	1	REA 289		4
RE 4557		B2-10	1	REA 368		4
		B1-136	4	REA 655		16
		B2-112	4	Фурнитура		
		H-H1-189	4	Замок		1
		H1-198	4	Нажимной гарнитур		1
Уплотнительные профили и фетры				Ответная планка		1
REG 013		4xB+4xH-3096		Личинка замка		1
REG 015		4xB+4xH-2880		Петля		2x3 ***
REG 023		4xB-B1+6xH-812		Заполнение S=20 мм		
REG 033F		4x52+2x(32+36)		b1		B1-152
REG 034F		B-147		b2		B2-128
				h1		H-H1-161
				h2		H1-170

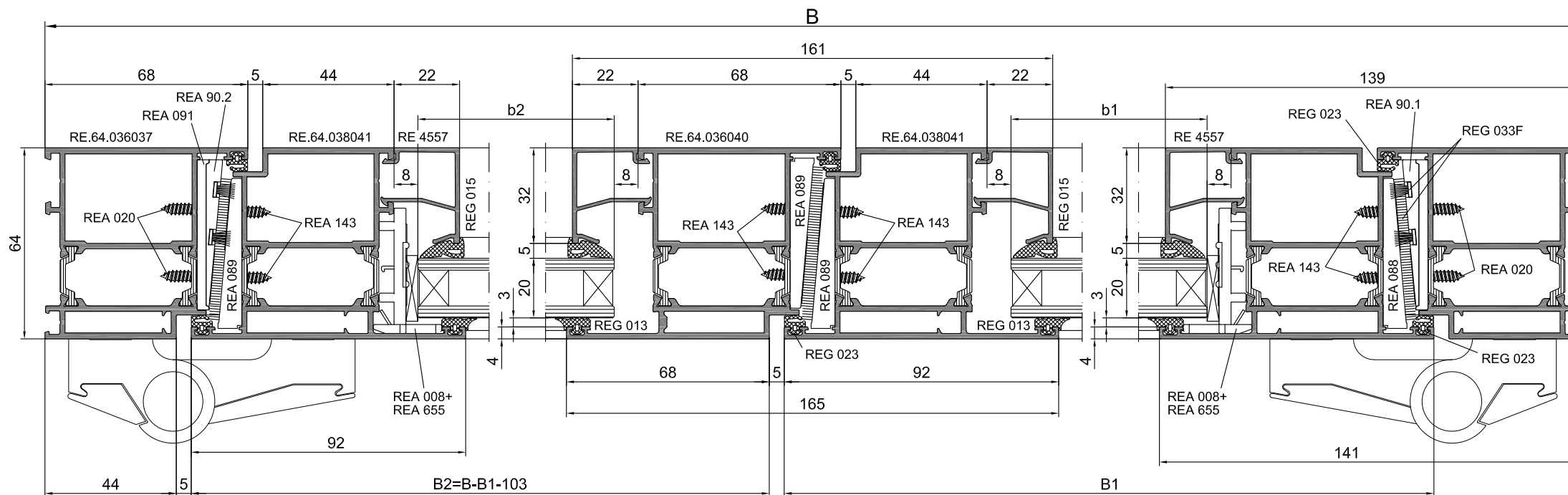
* Шаг 250...300 мм, но не менее 3-х на 1 элемент

** Для левого открывания - REA 087

*** Количество и тип петель выбираются в зависимости от массы створки и применяемости двери

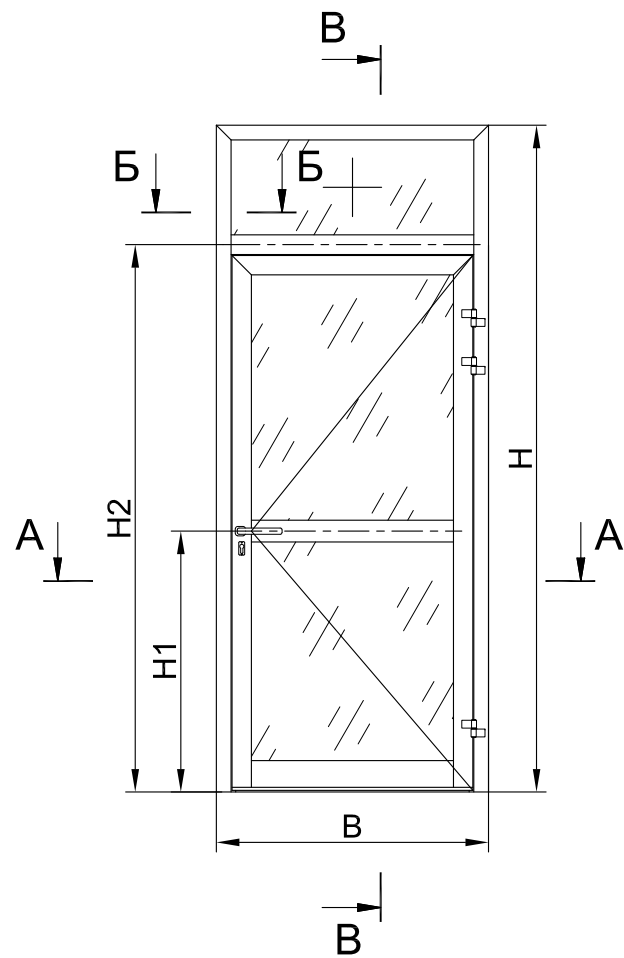


A-A



Расчёты материала типовых конструкций

Однопольная дверь с верхним витражом, открывание наружу

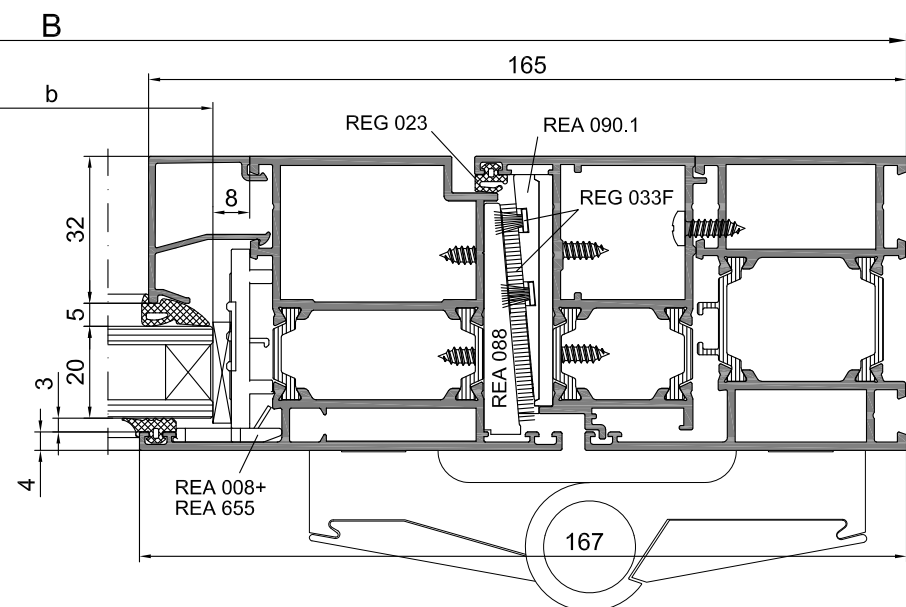
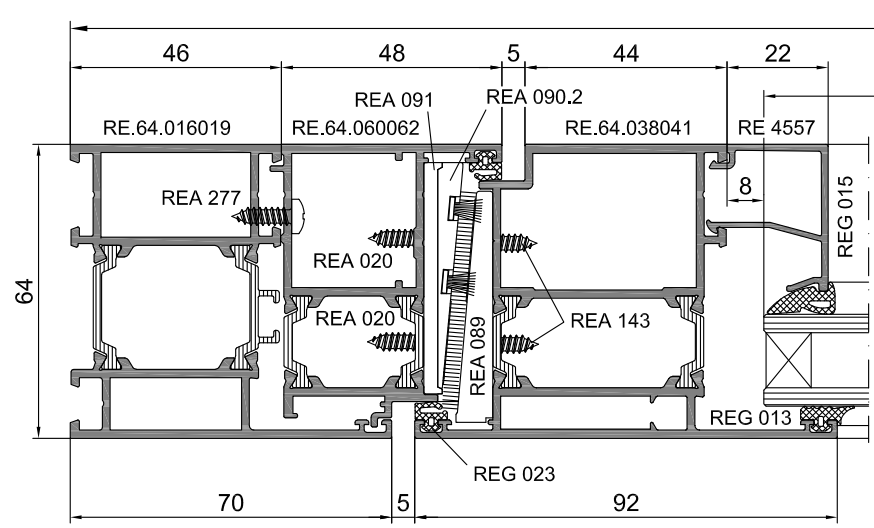


* Шаг 250...300 мм, но не менее 3-х на 1 элемент
 ** Количество и тип петель выбираются в зависимости от массы створки и применяемости двери

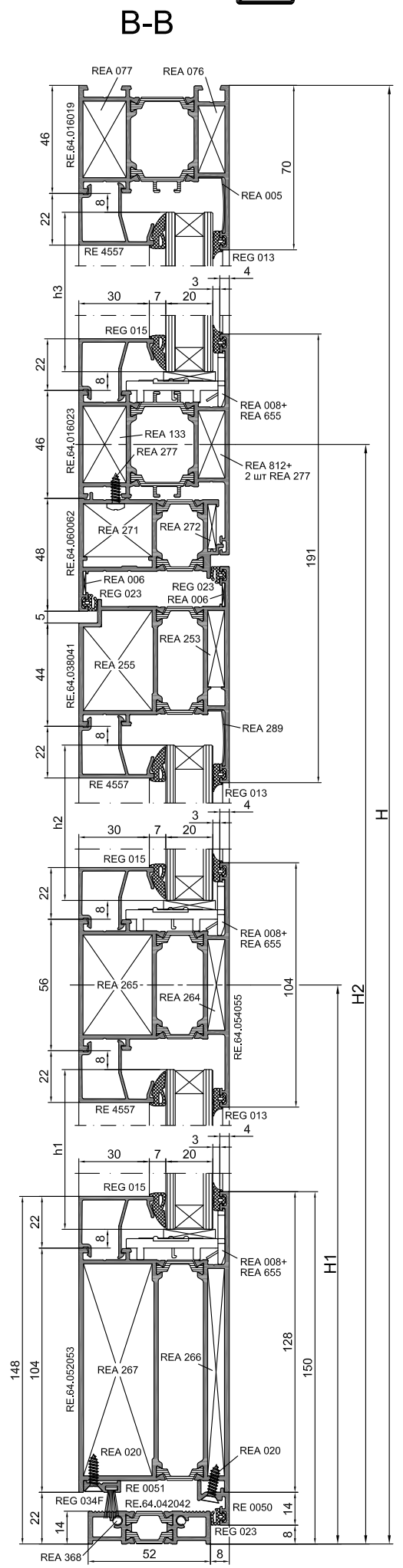
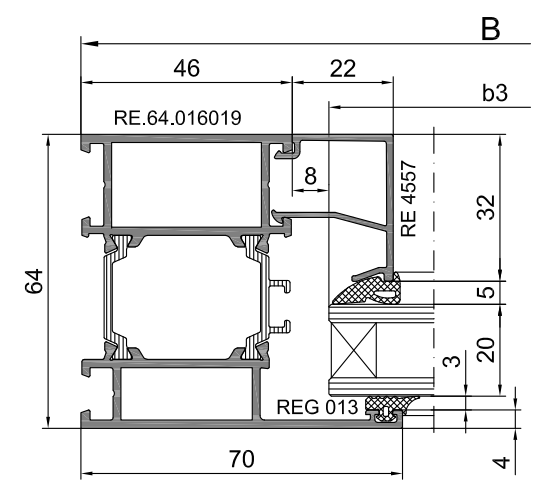
Профили		Размер	Кол.
RE.64.016019		H	1
		B	1
		H	1
RE.64.016023		B-84	1
RE.64.038041		H2-74	1
		B-150	1
RE.64.042042		H2-74	1
RE.64.042042		B-180	1
RE.64.052053		B-278	1
RE.64.054055		B-278	1
RE.64.060062		H2-20,5	1
		B-87	1
RE 0050		H2-20,5	1
RE 0051		B-150	1
RE 4557		B-184	1
		B-286	4
		H1-198	2
		H2-H1-192	2
		B-92	2
		H-H2-113	2
Уплотнительные профили и фетры			
REG 013		6xB+2xH-2454	
REG 015		6xB+2xH-2280	
REG 023		3xB+4xH2-746	
REG 033F		2x52+2x(32+36)	
REG 034F		B-184	
Заполнение двери S1=20 мм			
b		B-302	
h1		H1-170	
h2		H2-H1-164	
Заполнение витража S2=20 мм			
b3		B-108	
h3		H-H2-85	

Аксессуары		Кол.
REA 005		2
REA 006		4
REA 008		10
REA 020		4+2x3 *
REA 076		2
REA 077		2
REA 088		1
REA 089		1
REA 090		1
REA 091		2
REA 129		8
REA 133		2
REA 140		12
REA 143		4
REA 253		2
REA 255		2
REA 264		2
REA 265		2
REA 266		2
REA 267		2
REA 271		2
REA 272		2
REA 277		4+3 *
REA 289		2
REA 368		4
REA 655		10
REA 812		2
Фурнитура		
Замок		1
Нажимной гарнитур		1
Ответная планка		1
Личинка замка		1
Петля		3 **

A-A



B-B

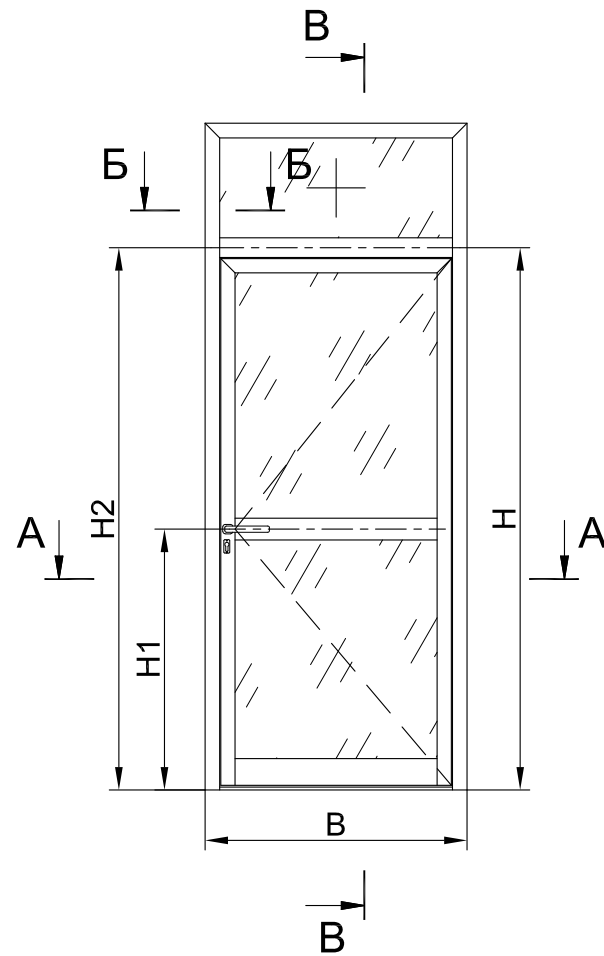


Оконно-дверная серия RW 64



Расчёты материала типовых конструкций

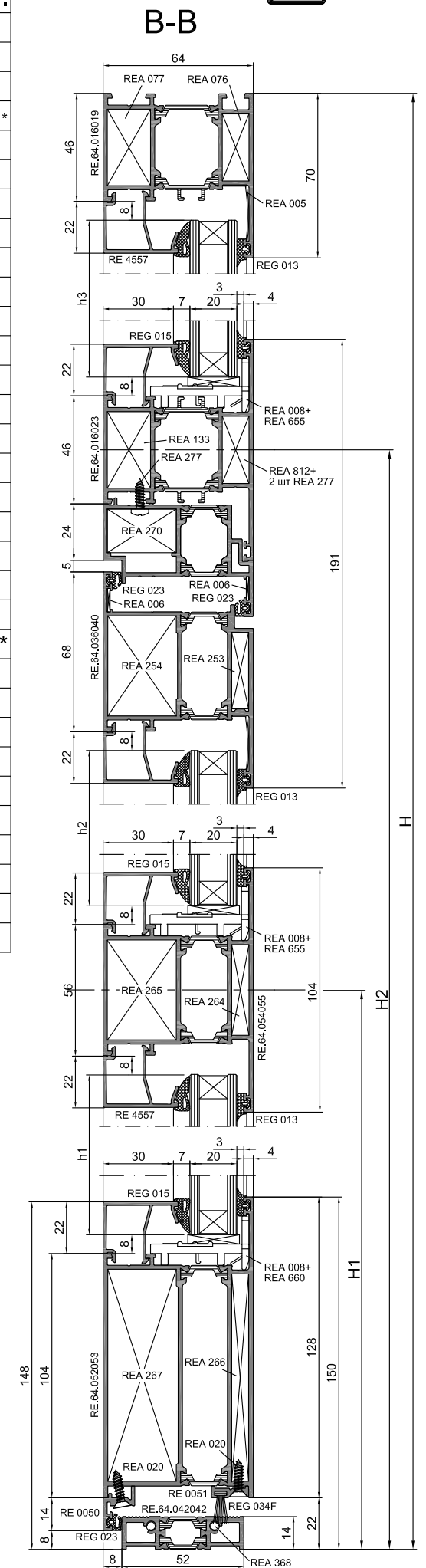
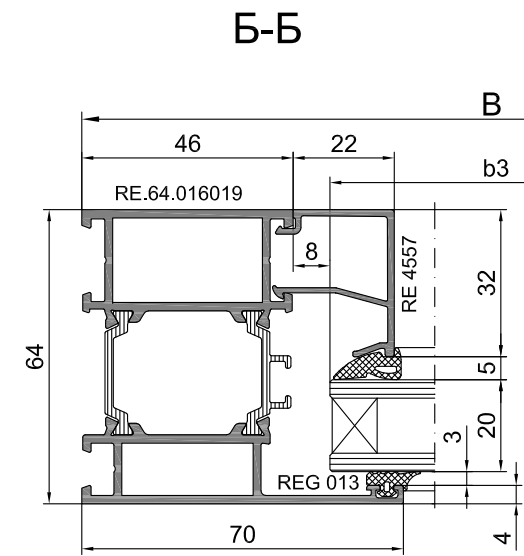
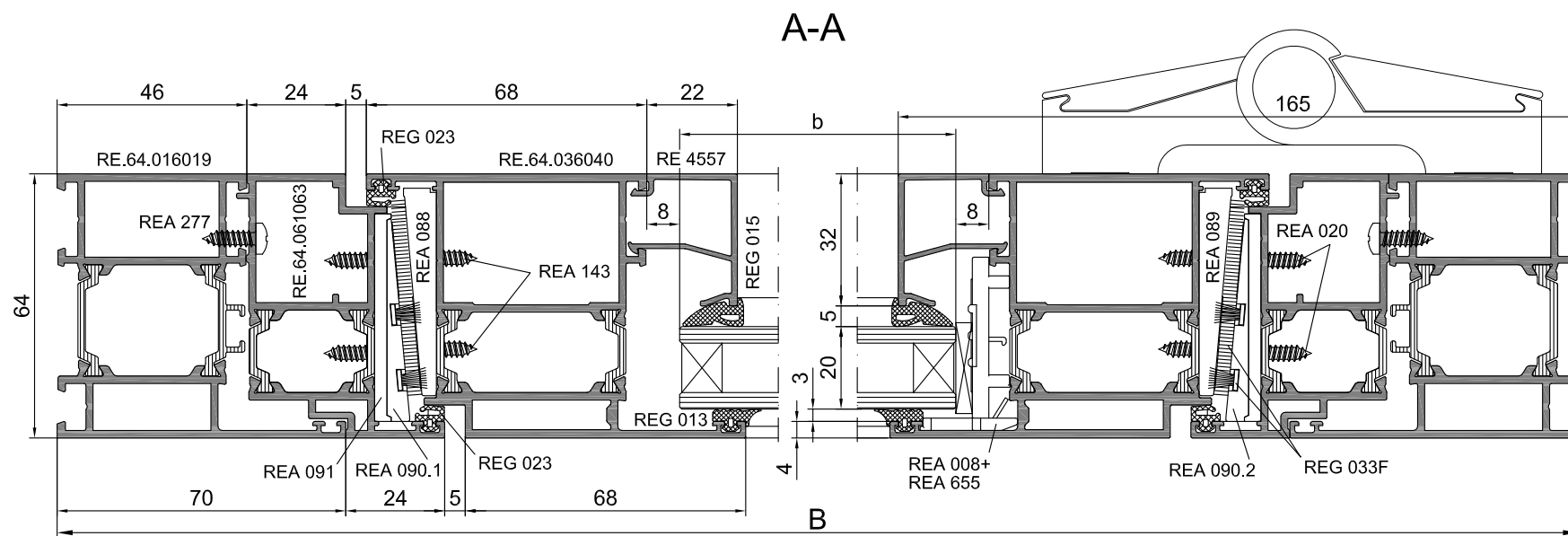
Однопольная дверь с верхним витражом, открывание внутрь



Профили		Размер	Кол.
RE.64.016019		H	1
		B	1
		H	1
RE.64.016023		B-84	1
RE.64.036040		H2-74	1
		B-150	1
		H2-74	1
RE.64.042042		B-180	1
RE.64.052053		B-278	1
RE.64.054055		B-278	1
RE.64.061063		H2-20,5	1
		B-87	1
		H2-20,5	1
RE 0050		B-150	1
RE 0051		B-184	1
RE 4557		B-286	4
		H1-198	2
		H2-H1-192	2
		B-92	2
		H-H2-113	2
Уплотнительные профили и фетры			
REG 013		6xB+2xH-2454	
REG 015		6xB+2xH-2280	
REG 023		3xB+4xH2-746	
REG 033F		2x52+2x(32+36)	
REG 034F		B-184	
Заполнение двери S1=20 мм			
b		B-302	
h1		H1-170	
h2		H2-H1-164	
Заполнение витража S2=20 мм			
b3		B-108	
h3		H-H2-85	

Аксессуары		Кол.
REA 005		2
REA 006		4
REA 008		10
REA 020		4+2x3 *
REA 076		2
REA 077		2
REA 088		1
REA 089		1
REA 090		1
REA 091		2
REA 129		8
REA 133		2
REA 140		12
REA 143		4
REA 253		2
REA 254		2
REA 264		2
REA 265		2
REA 266		2
REA 267		2
REA 270		2
REA 277		4+3 *
REA 289		2
REA 368		4
REA 655		10
REA 812		2
Фурнитура		
Замок		1
Нажимной гарнитур		1
Ответная планка		1
Личинка замка		1
Петля		3 **

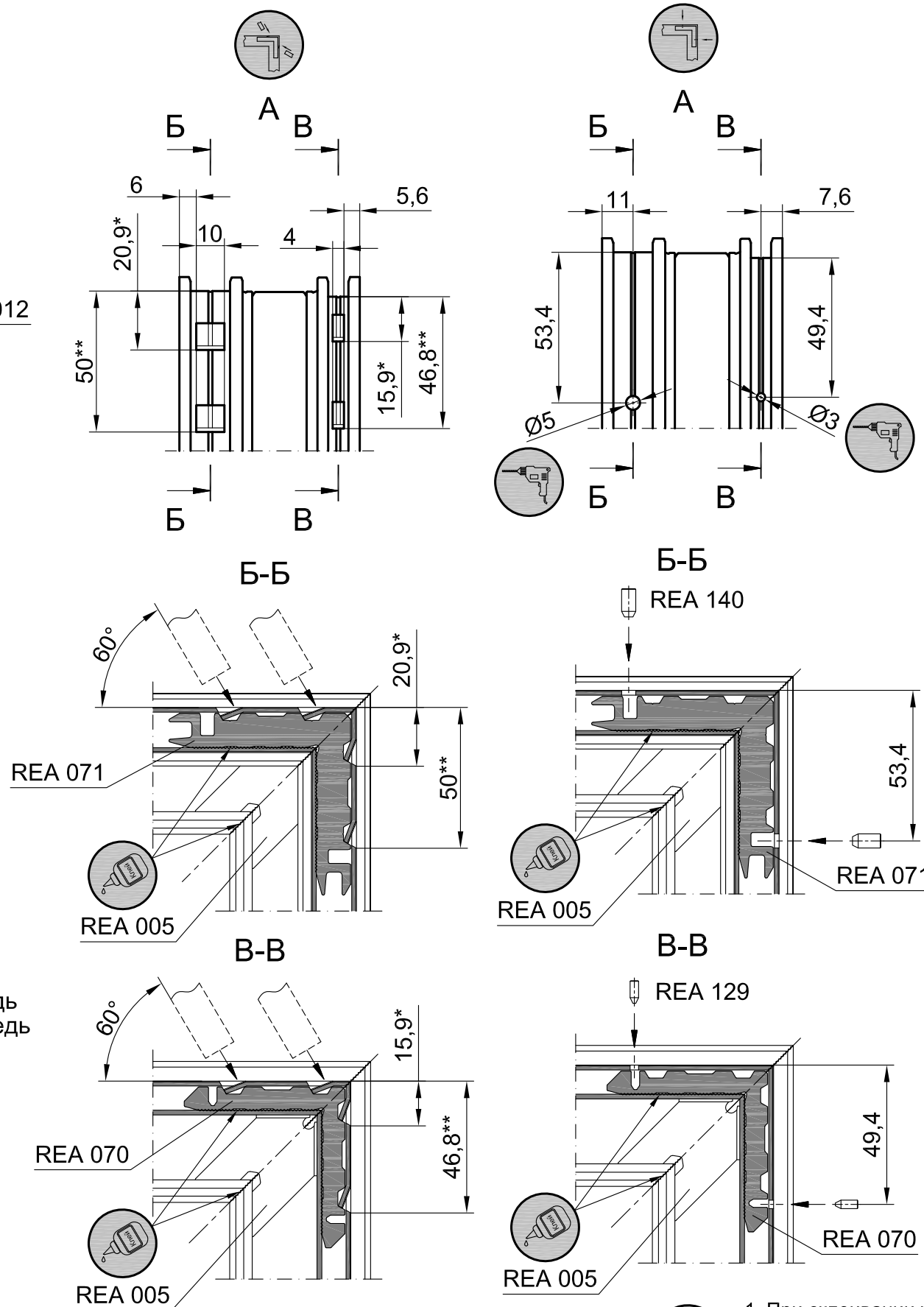
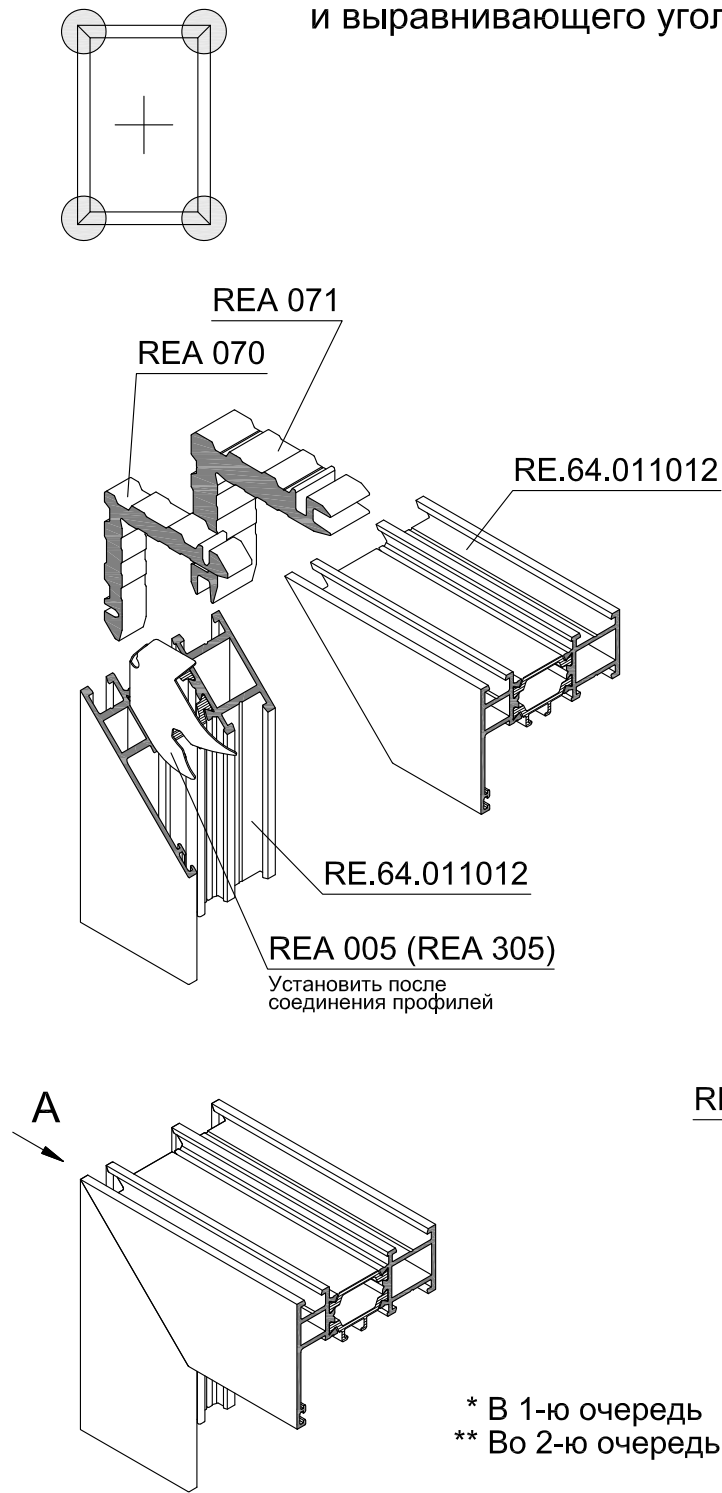
* Шаг 250...300 мм, но не менее 3-х на 1 элемент
 ** Количество и тип петель выбираются в зависимости от массы створки и применяемости двери



Обработка и сборка оконных профилей

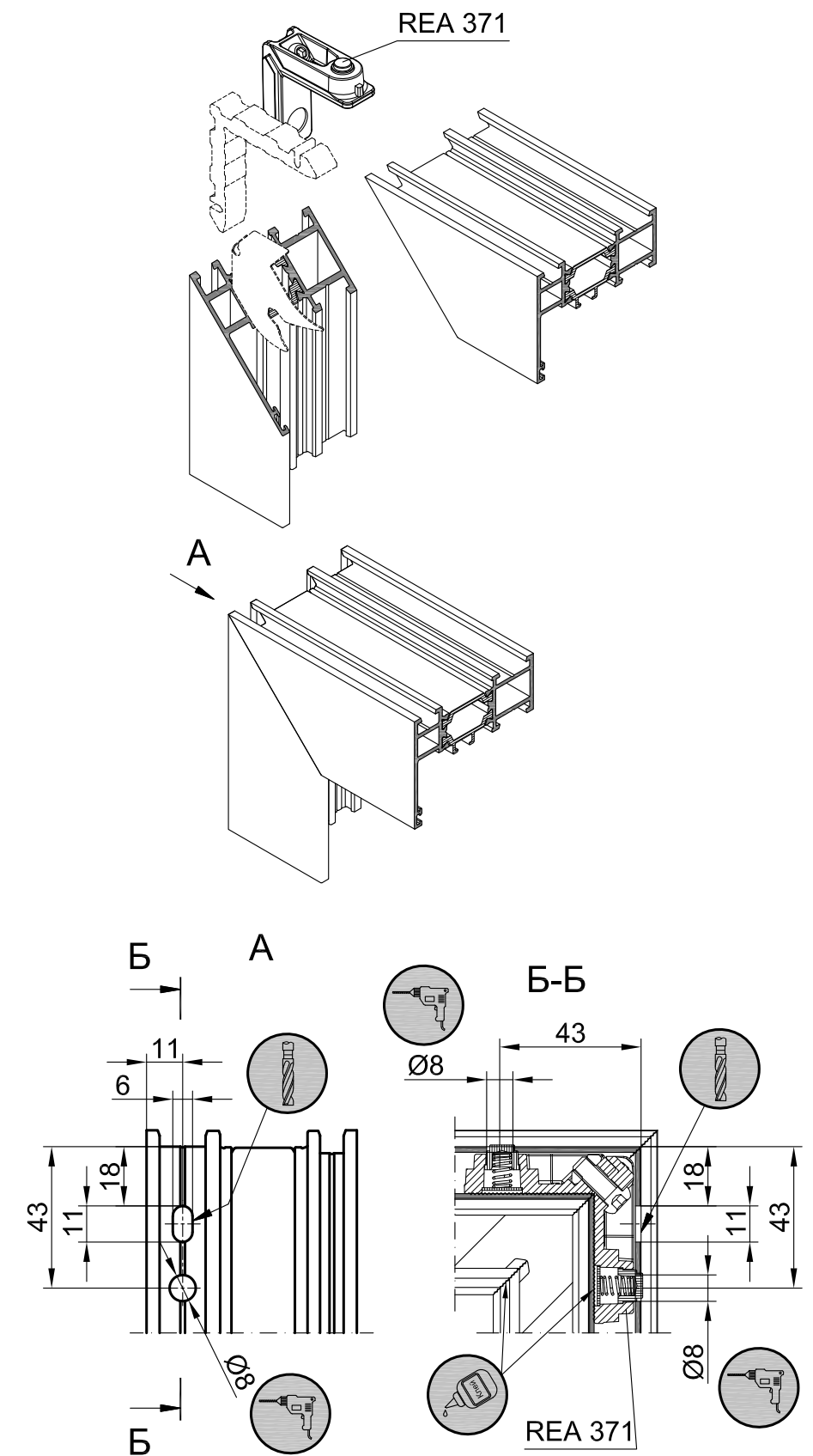
Обработка и сборка оконных профилей

Сборка угла оконной рамы RE.64.011012 с использованием сухарей REA 070, REA 071 и выравнивающего уголка REA 005 (аналог Monticelli - REA 305)



* В 1-ю очередь
** Во 2-ю очередь

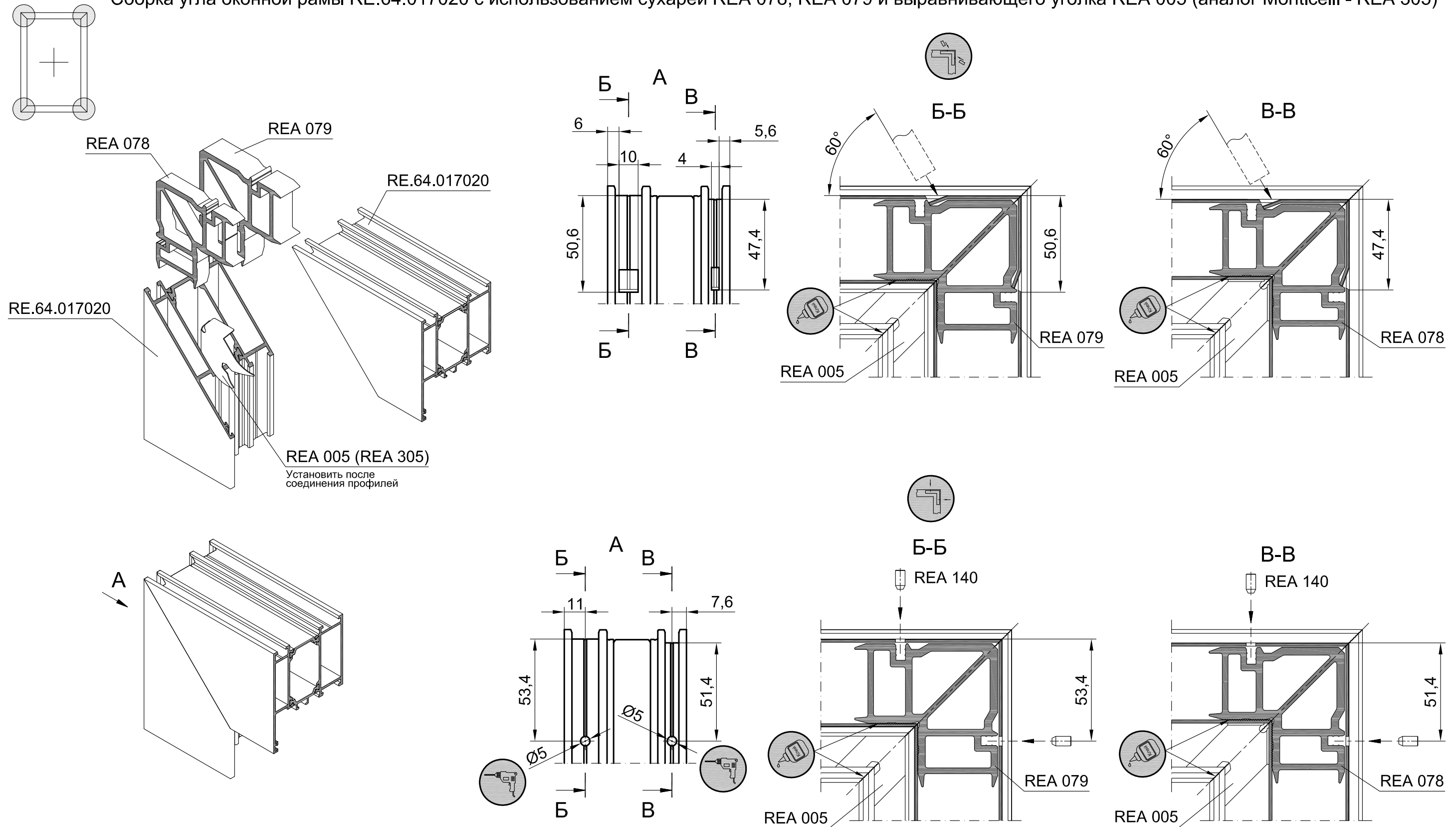
Использование аналога Monticelli REA 371 вместо REA 071



1. При склеивании углов использовать двухкомпонентный клей Cosmofen DUO. Однородное смешивание в статической трубке. Пистолет-дозатор Cosmofen HDP 900.
2. Для быстрой очистки окрашенных и анодированных профилей, а именно для удаления остатков клея, для финишной и текущей очистки использовать очиститель Cosmofen 60.

Сборка профилей RE.64.011012-01, RE.64.011021, RE.64.011021-01, RE.64.011077, RE.64.011104, RE.64.011105, RE.64.097099, RE.64.123012 аналогична

Сборка угла оконной рамы RE.64.017020 с использованием сухарей REA 078, REA 079 и выравнивающего уголка REA 005 (аналог Monticelli - REA 305)

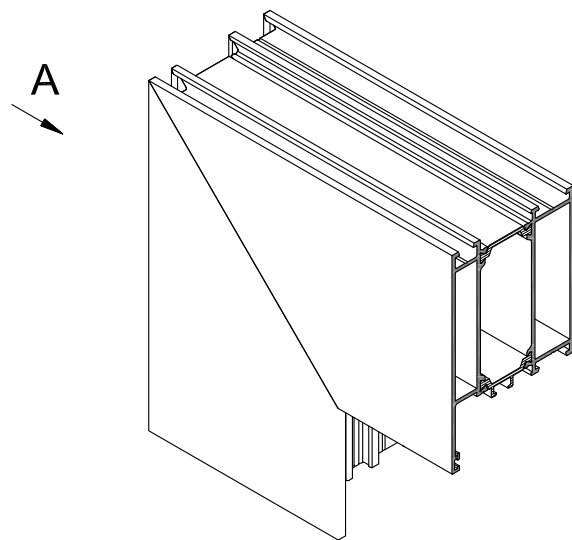
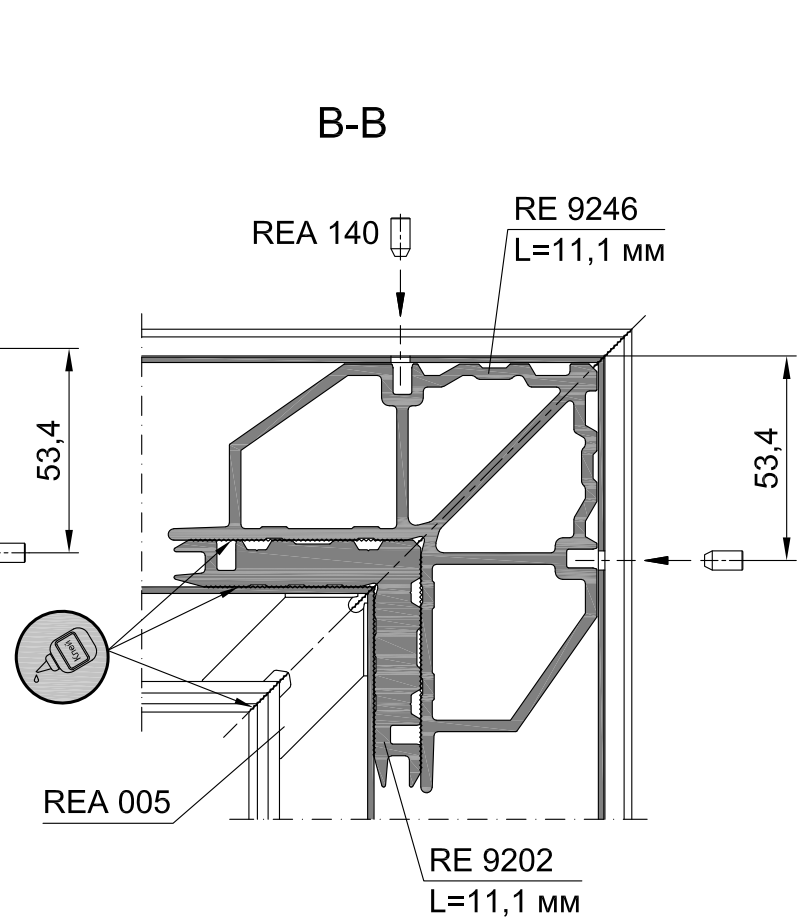
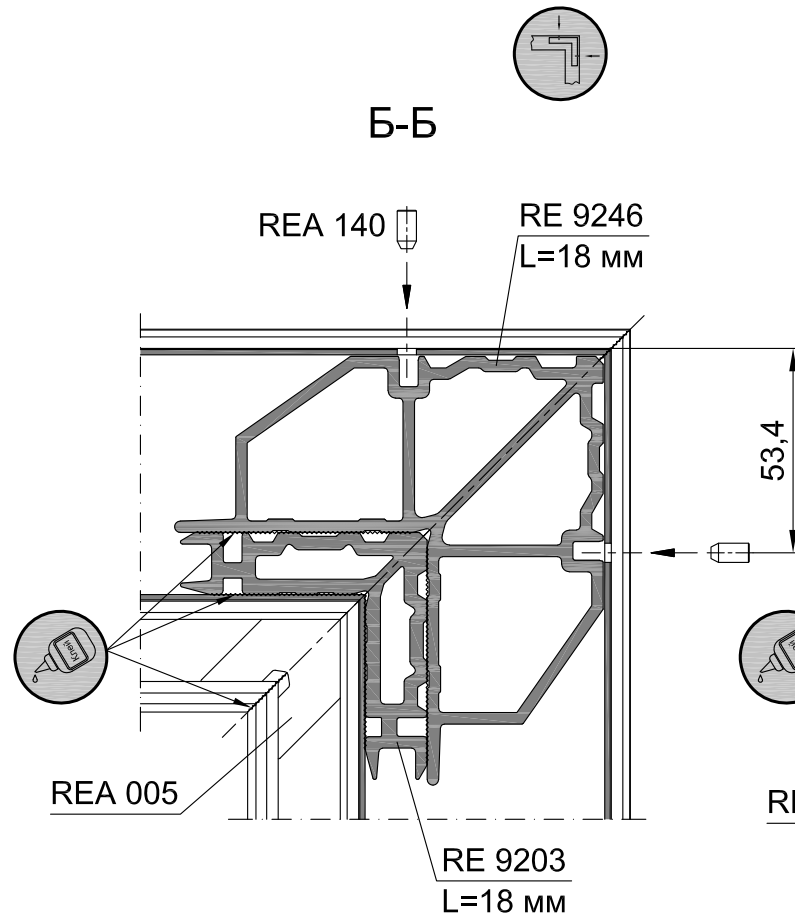
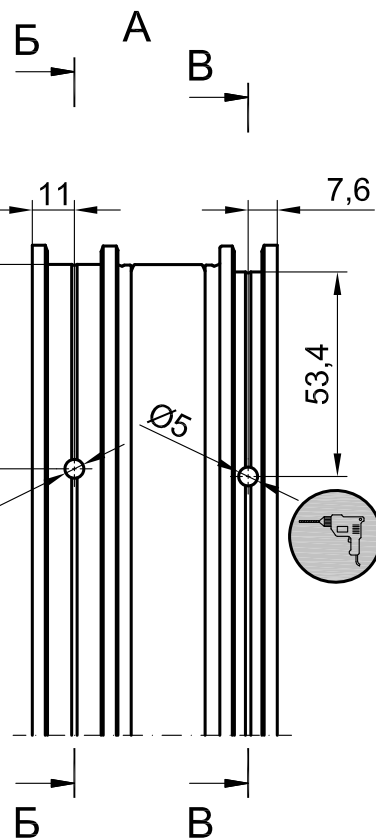
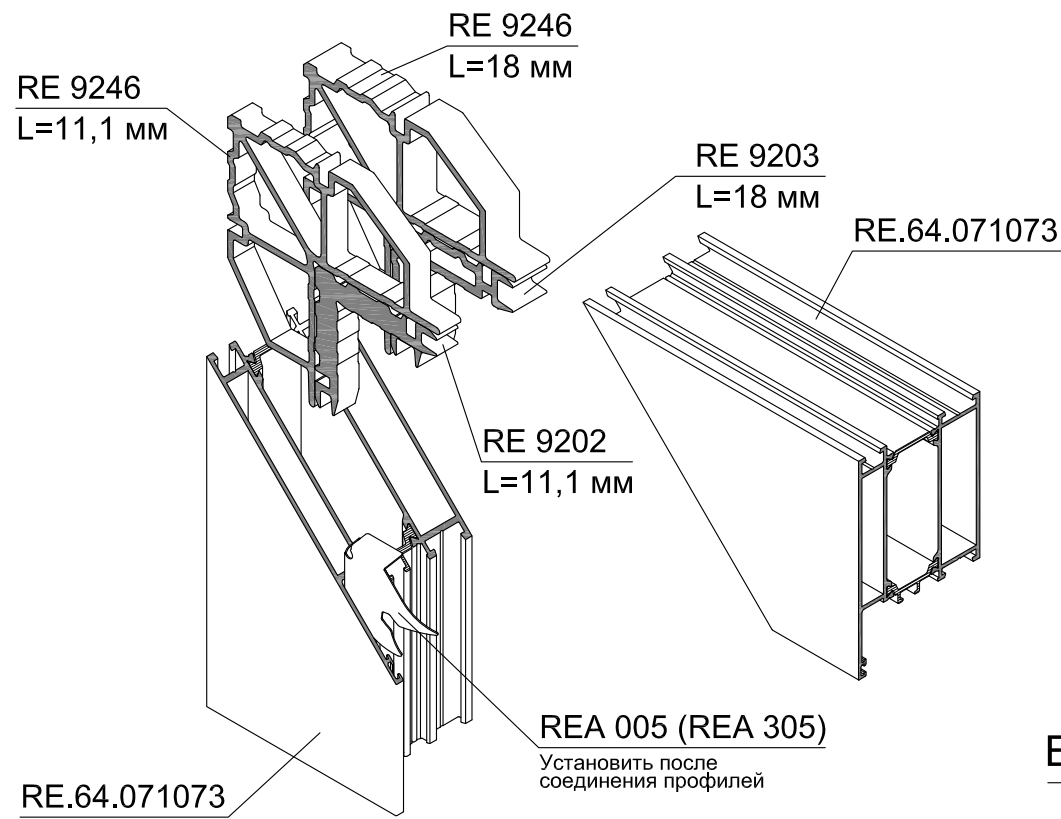
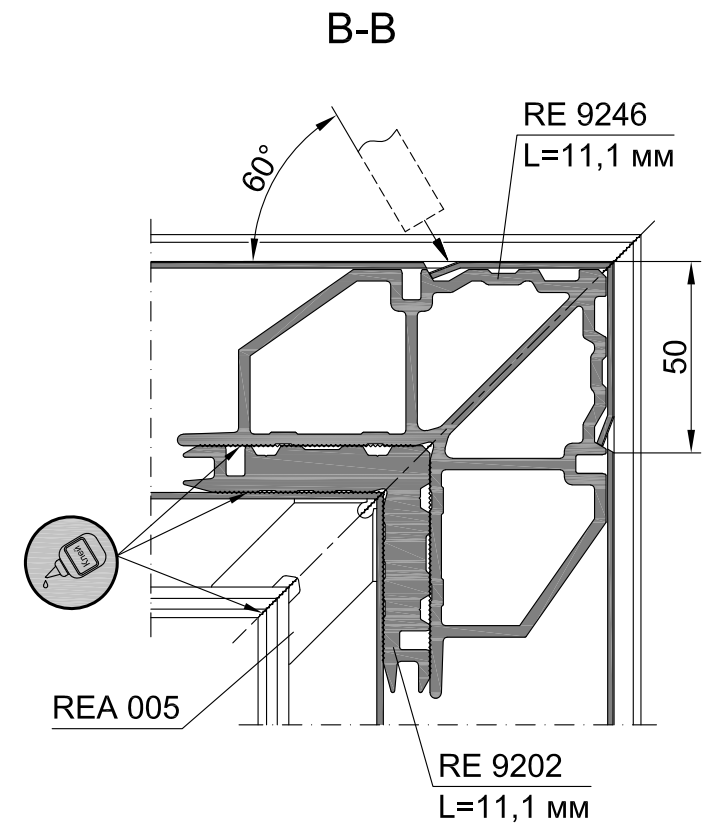
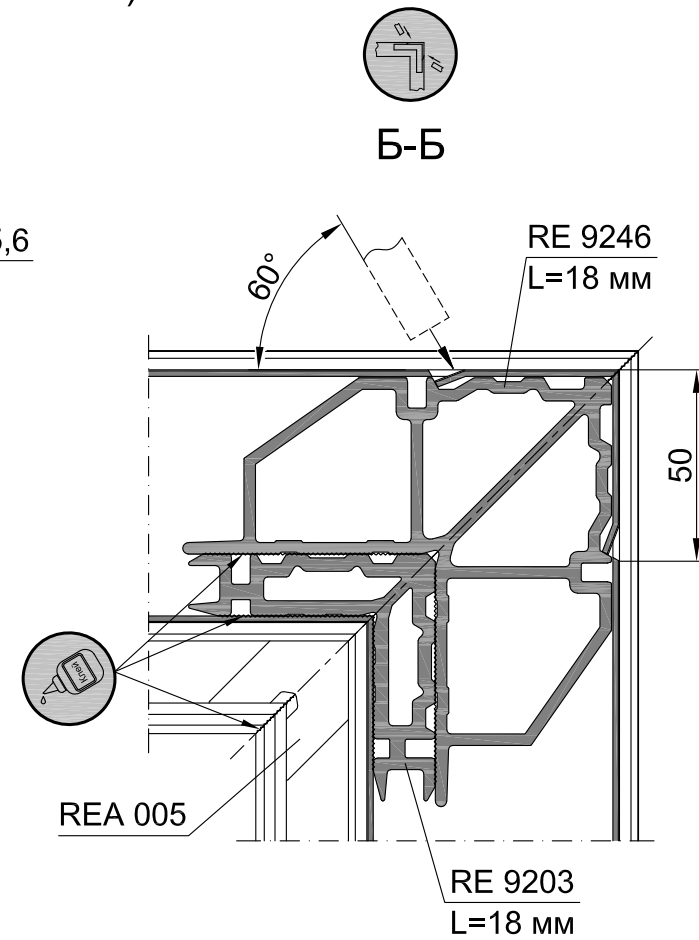
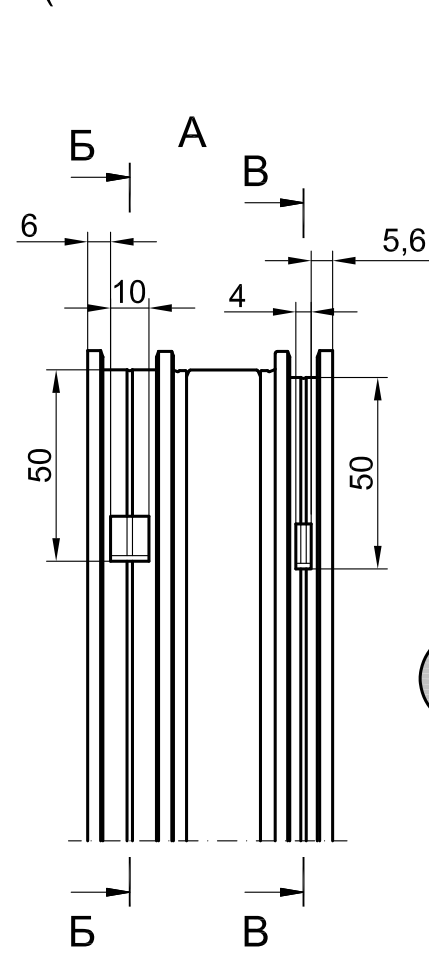
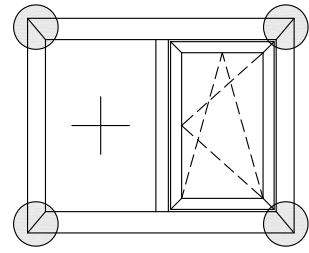


1. При склеивании углов использовать двухкомпонентный клей Cosmofen DUO. Однородное смешивание в статической трубке. Пистолет-дозатор Cosmofen HDP 900.
2. Для быстрой очистки окрашенных и анодированных профилей, а именно для удаления остатков клея, для финишной и текущей очистки использовать очиститель Cosmofen 60.

Сборка профилей RE.64.015018, RE.64.015018-01, RE.64.015022, RE.64.015022-01, RE.64.016019, RE.64.016019-01, RE.64.016023, RE.64.016023-01, RE.64.016070, RE.64.016150, RE.64.017020, RE.64.017024 аналогична

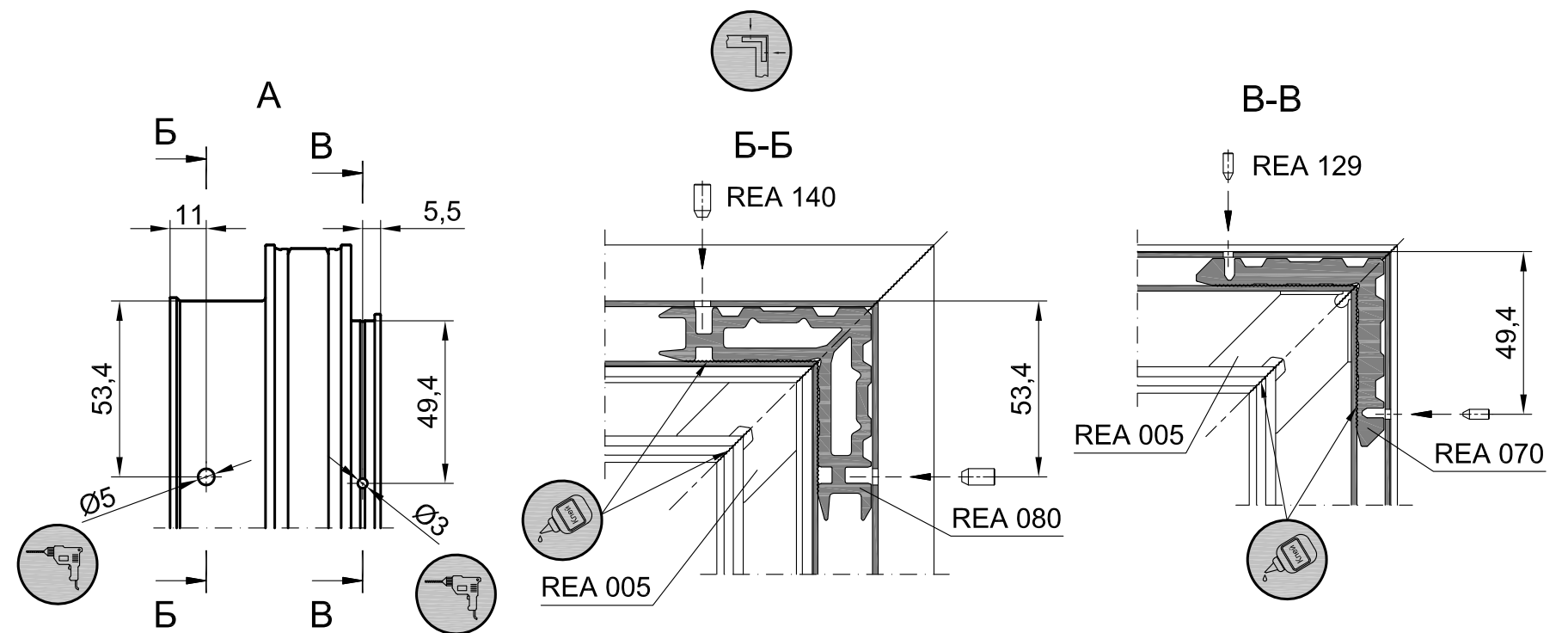
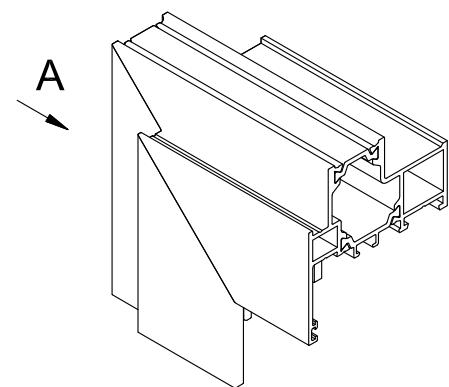
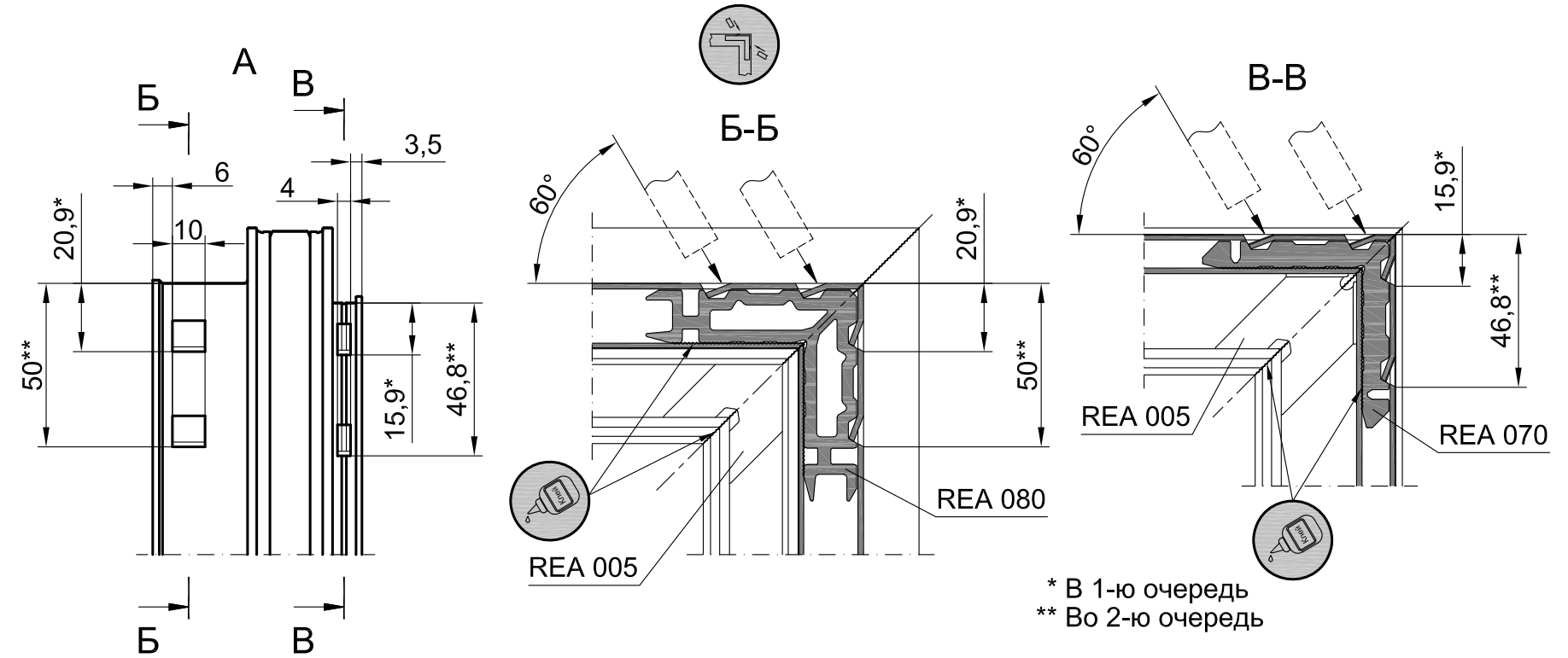
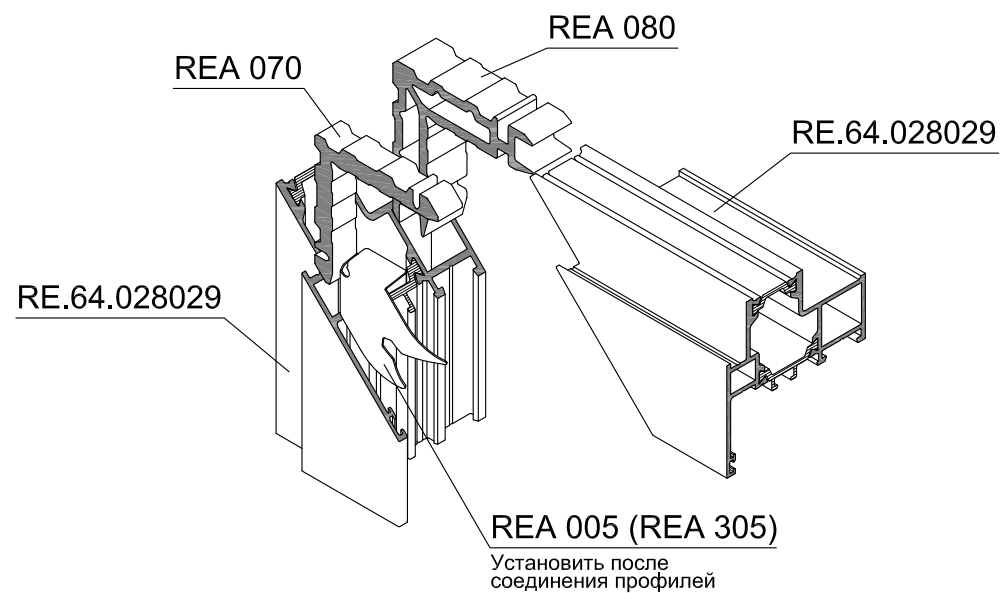
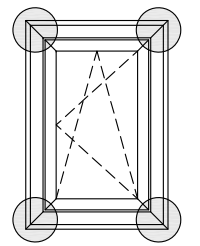
Обработка и сборка оконных профилей

Сборка угла оконной рамы RE.64.071073 с использованием сухарей из профилей RE 9202, RE 9203, RE 9246 и выравнивающего уголка REA 005 (аналог Monticelli - REA 305)



Обработка и сборка оконных профилей

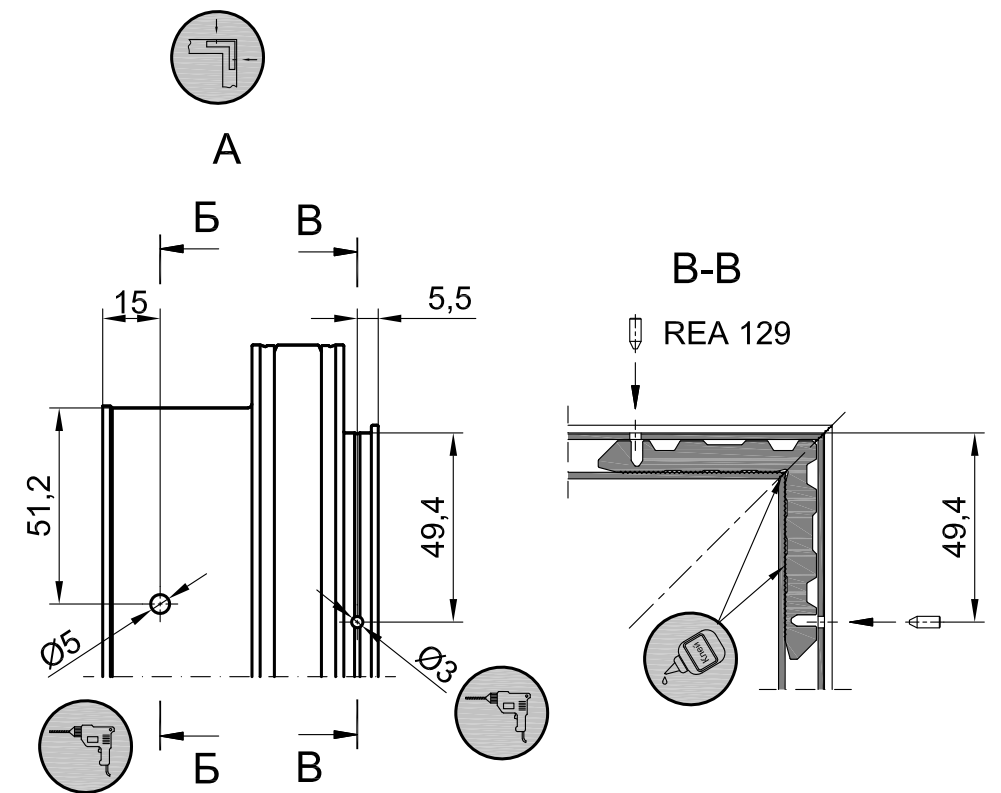
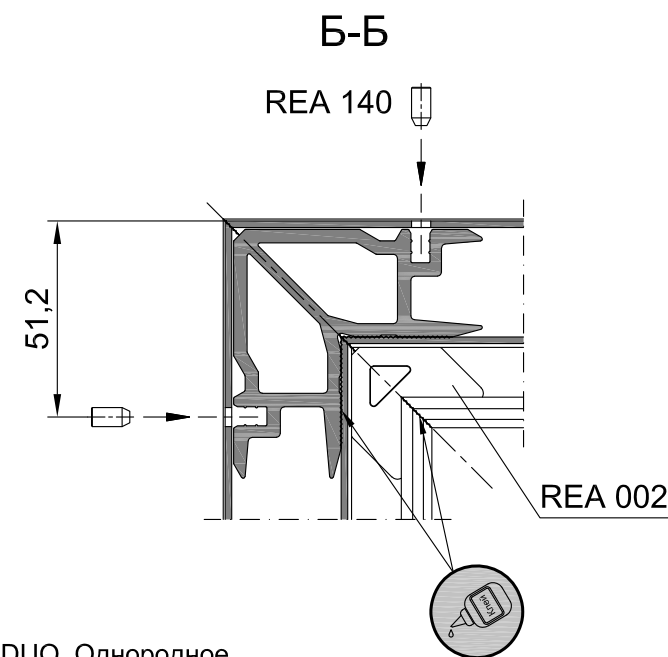
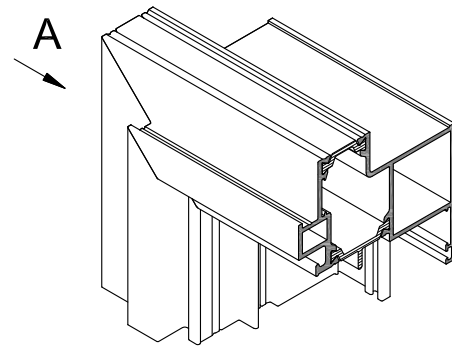
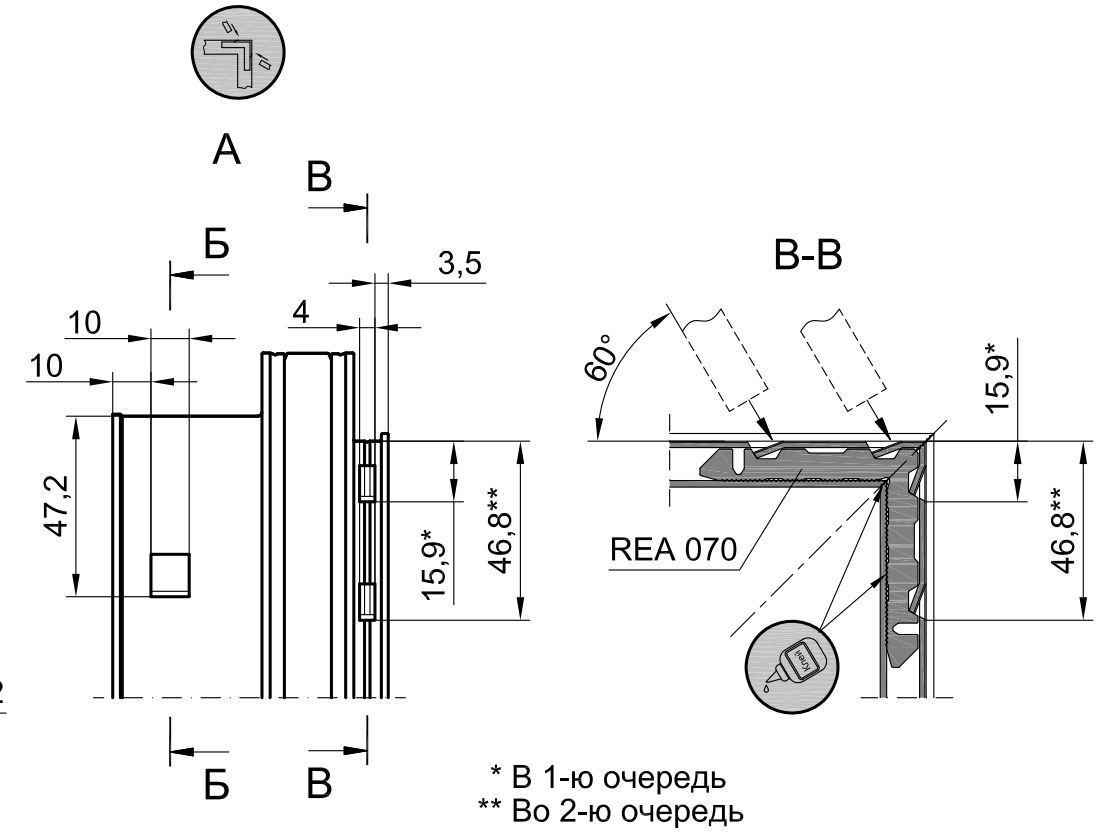
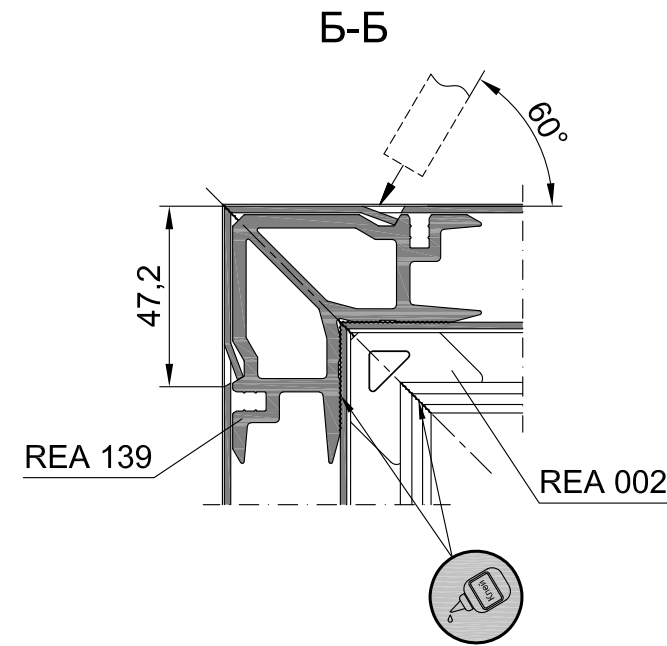
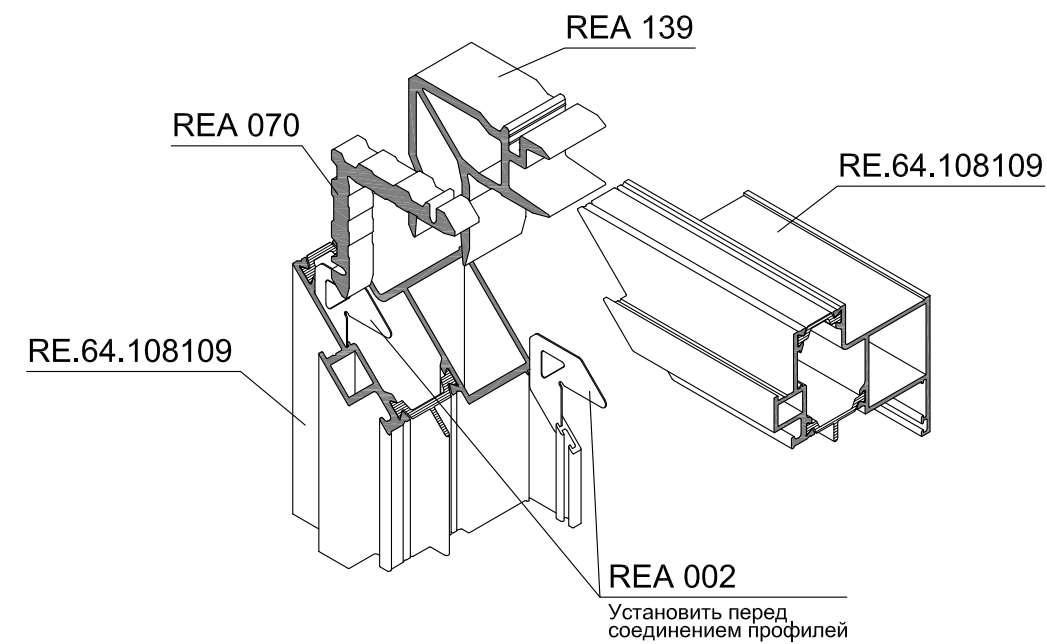
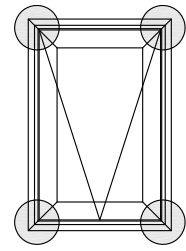
Сборка угла оконной фасадной рамы RE.64.028029 с использованием сухарей REA 070, REA 080 и выравнивающего уголка REA 005 (аналог Monticelli - REA 305)



1. При склеивании углов использовать двухкомпонентный клей Cosmofen DUO. Однородное смешивание в статической трубке. Пистолет-дозатор Cosmofen HDP 900.
2. Для быстрой очистки окрашенных и анодированных профилей, а именно для удаления остатков клея, для финишной и текущей очистки использовать очиститель Cosmofen 60.

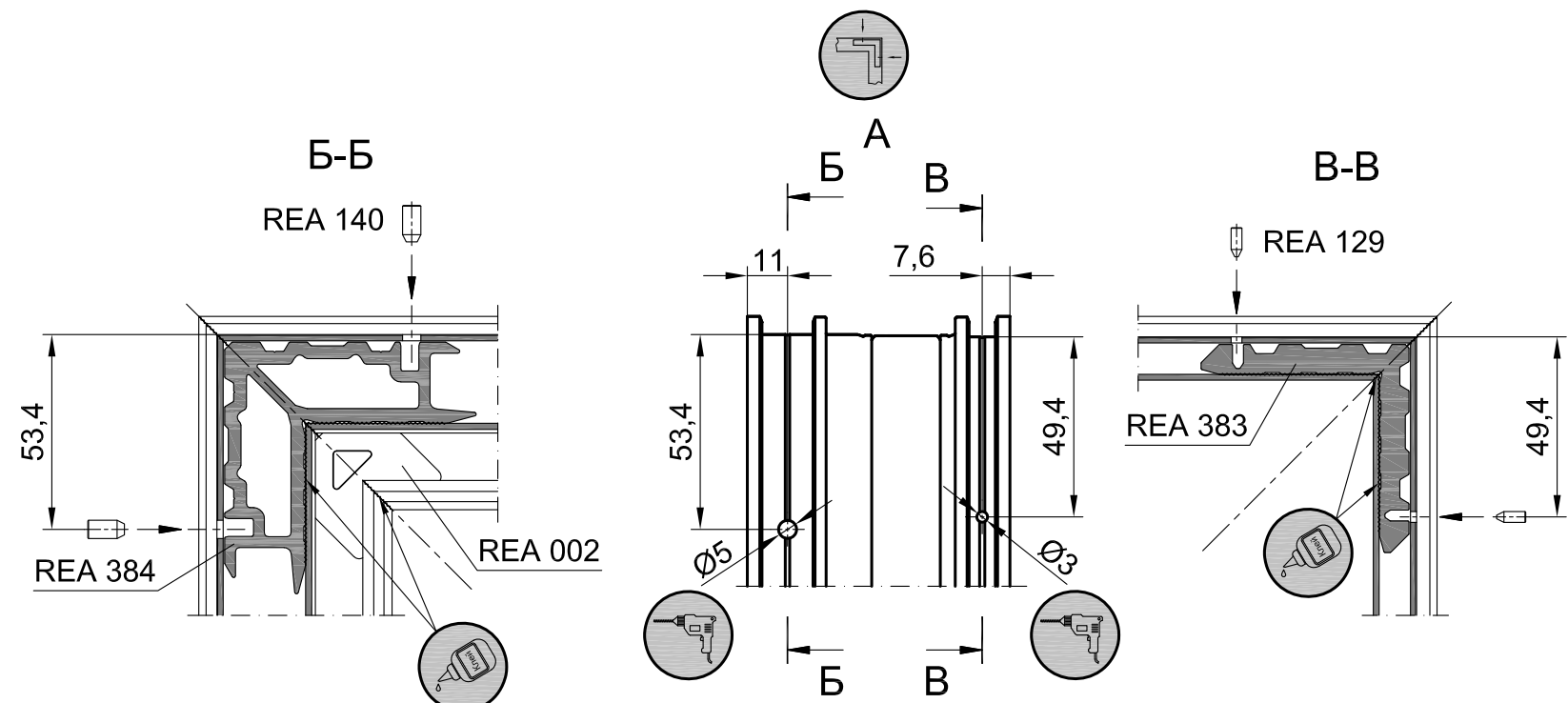
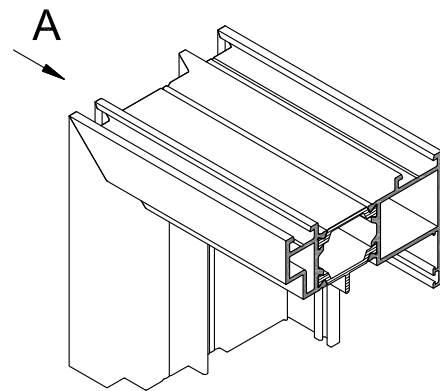
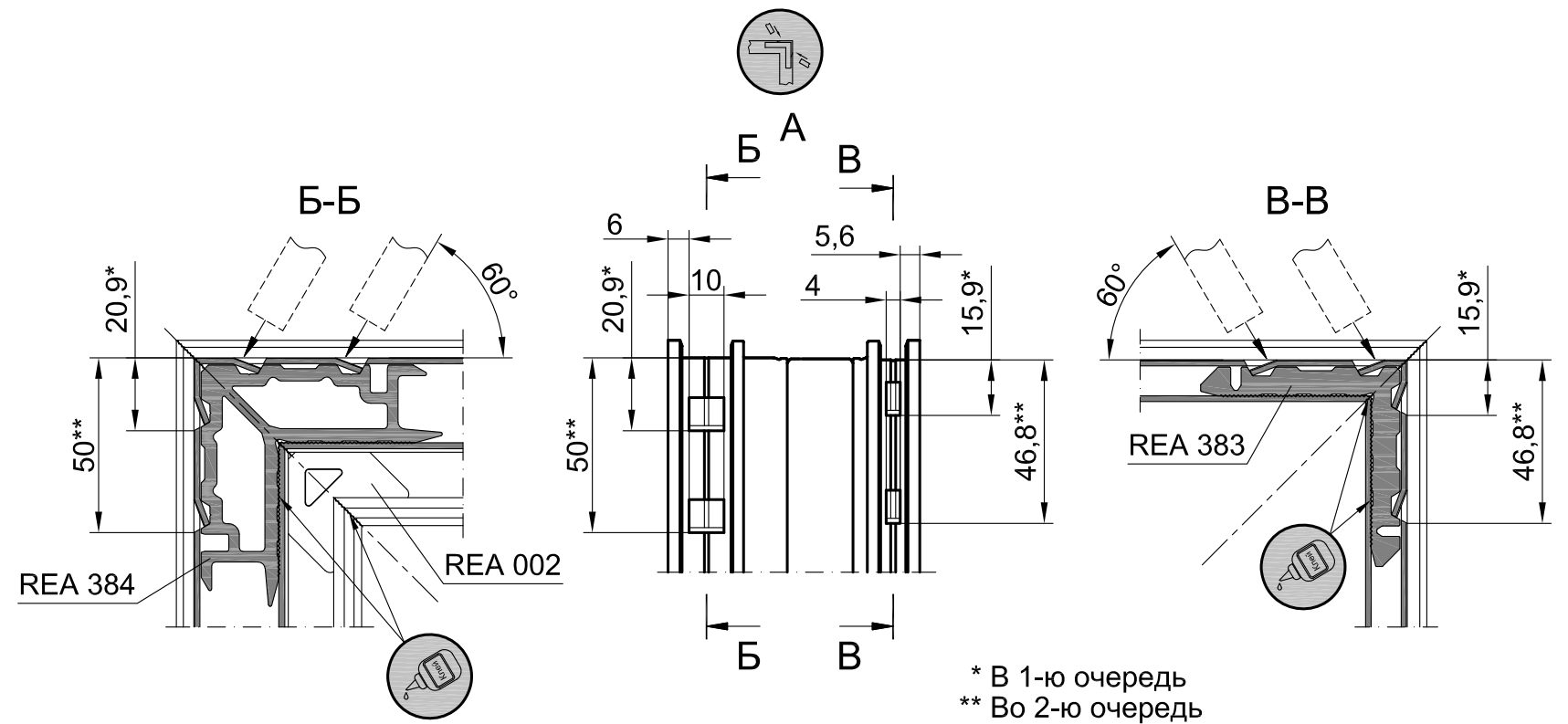
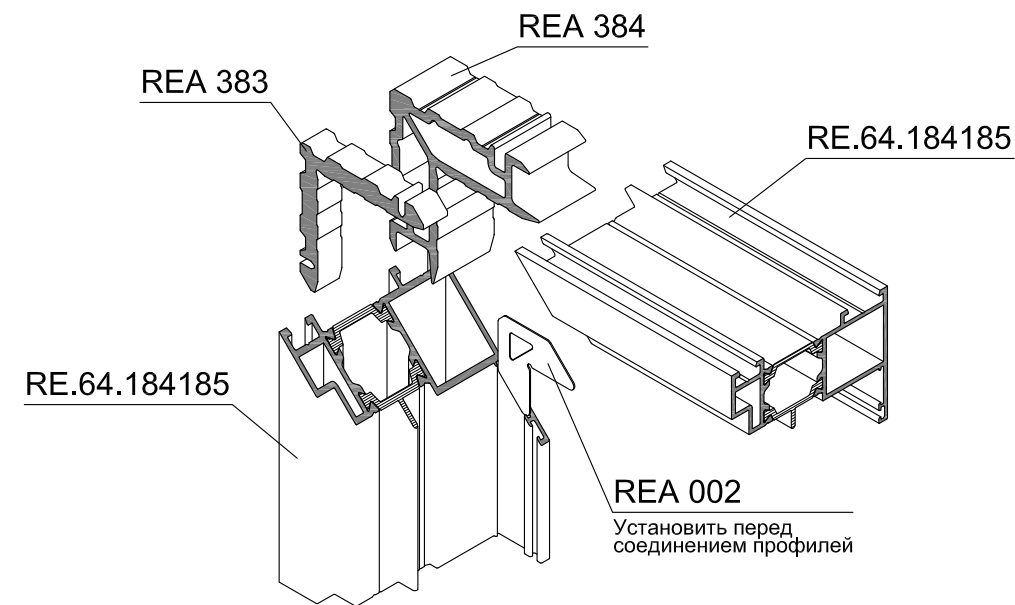
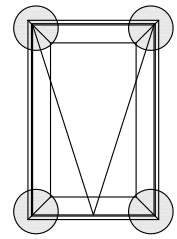
Сборка профилей RE.64.028029-01, RE.64.028029-02, RE.64.078079 аналогична

Сборка угла оконной рамы RE.64.108109 с использованием сухарей REA 070, REA 139 и выравнивающих уголков REA 002



1. При склеивании углов использовать двухкомпонентный клей Cosmofen DUO. Однородное смешивание в статической трубке. Пистолет-дозатор Cosmofen HDP 900.
2. Для быстрой очистки окрашенных и анодированных профилей, а именно для удаления остатков клея, для финишной и текущей очистки использовать очиститель Cosmofen 60.

Сборка угла оконной рамы RE.64.184185 с использованием сухарей REA 383, REA 384 и выравнивающего уголка REA 002

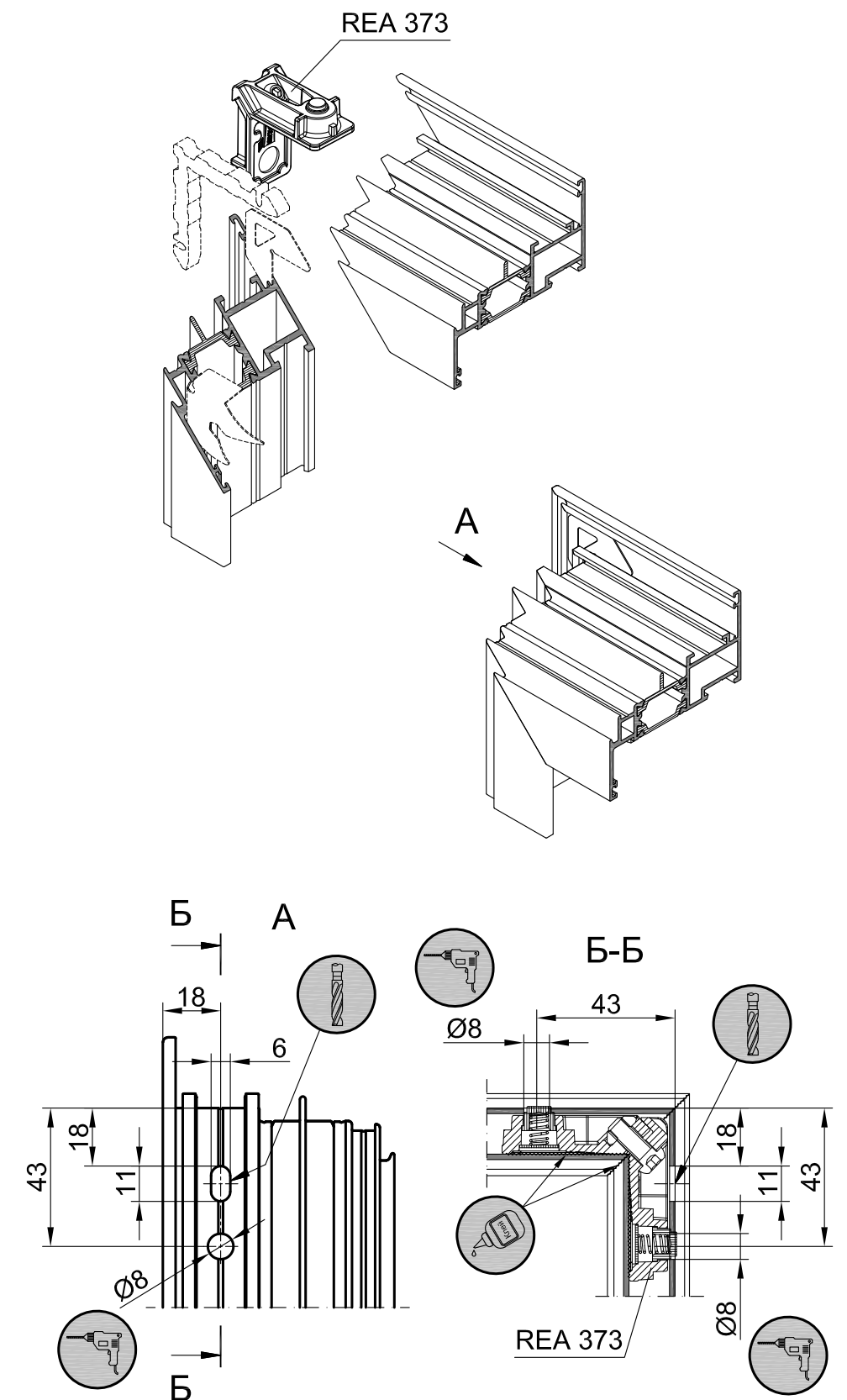
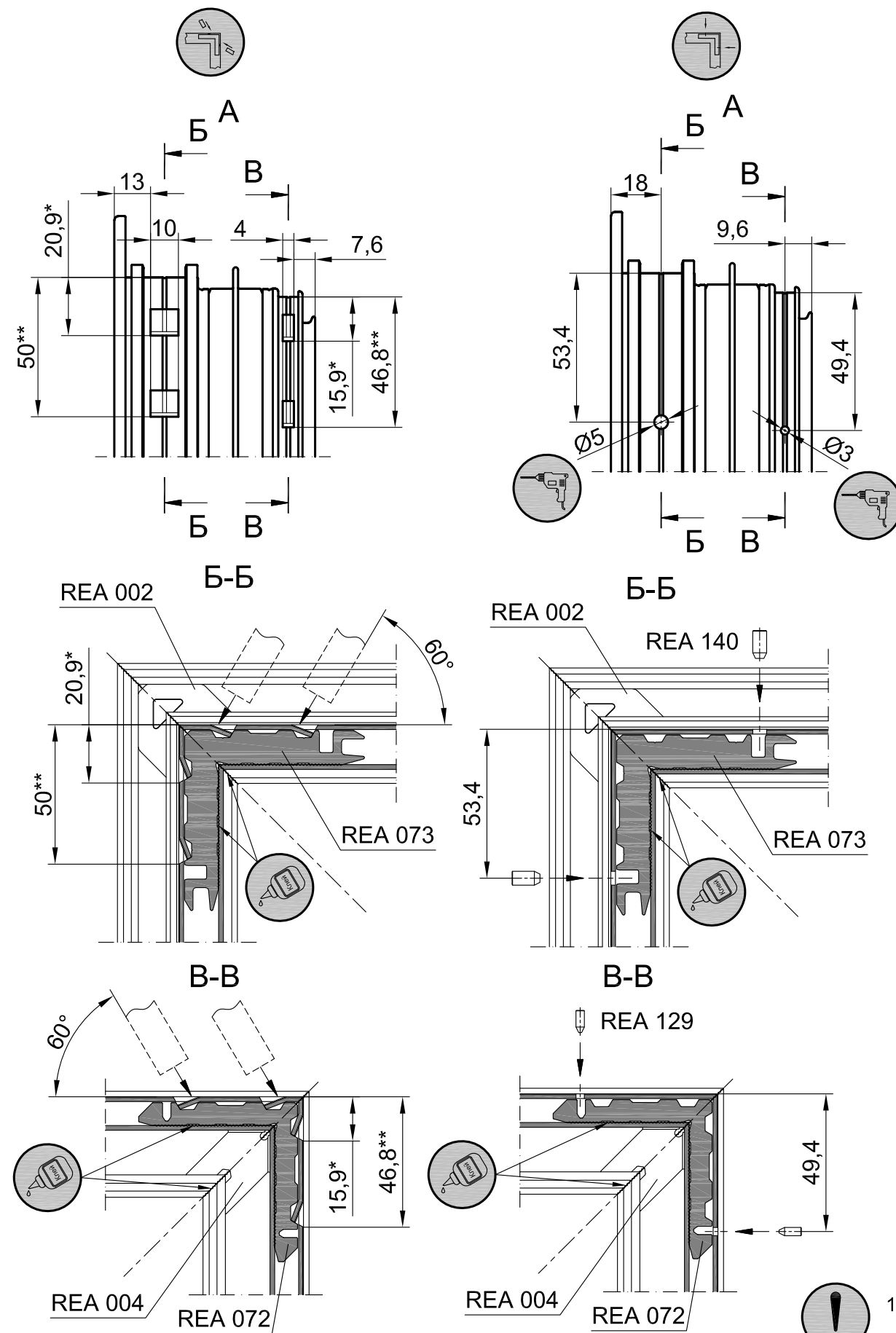
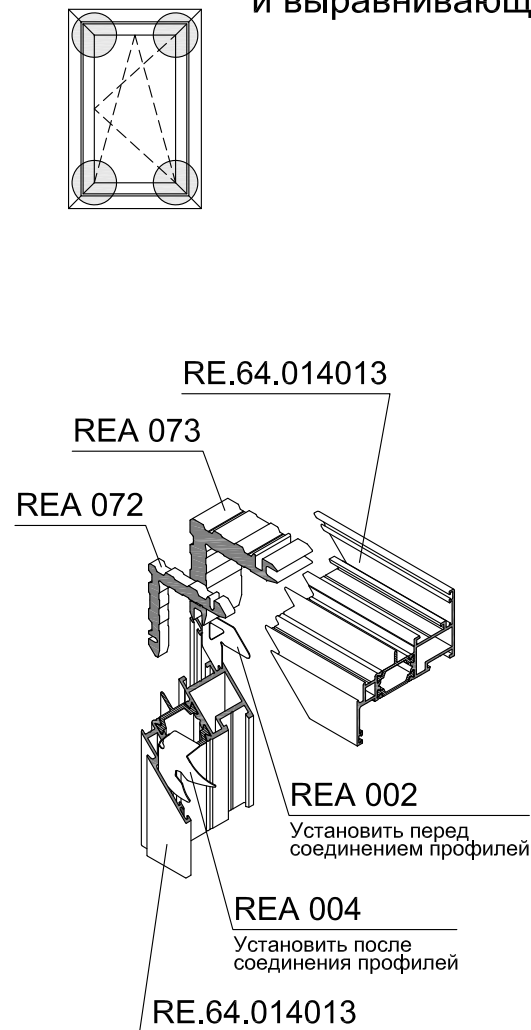


1. При склеивании углов использовать двухкомпонентный клей Cosmofen DUO. Однородное смешивание в статической трубке. Пистолет-дозатор Cosmofen HDP 900.
2. Для быстрой очистки окрашенных и анодированных профилей, а именно для удаления остатков клея, для финишной и текущей очистки использовать очиститель Cosmofen 60.

Обработка и сборка оконных профилей

Сборка угла оконной створки RE.64.014013 с использованием сухарей REA 072, REA 073 и выравнивающих уголков REA 002, REA 004 (аналог Monticelli - REA 304)

Использование аналога Monticelli REA 373 вместо REA 073

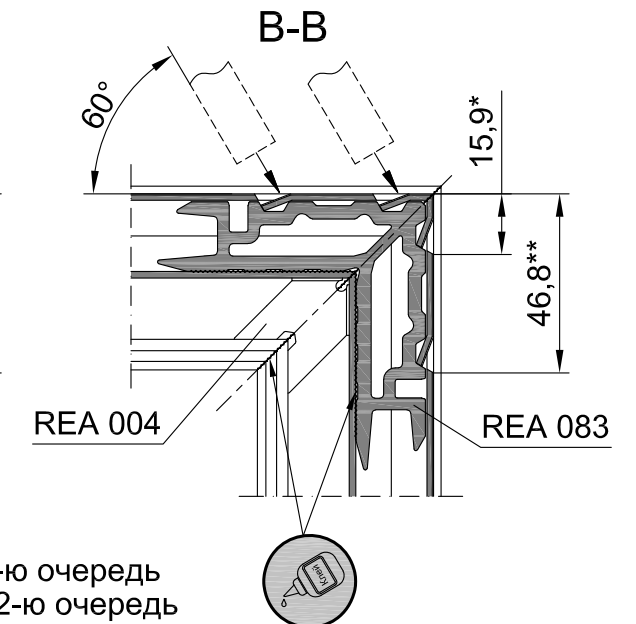
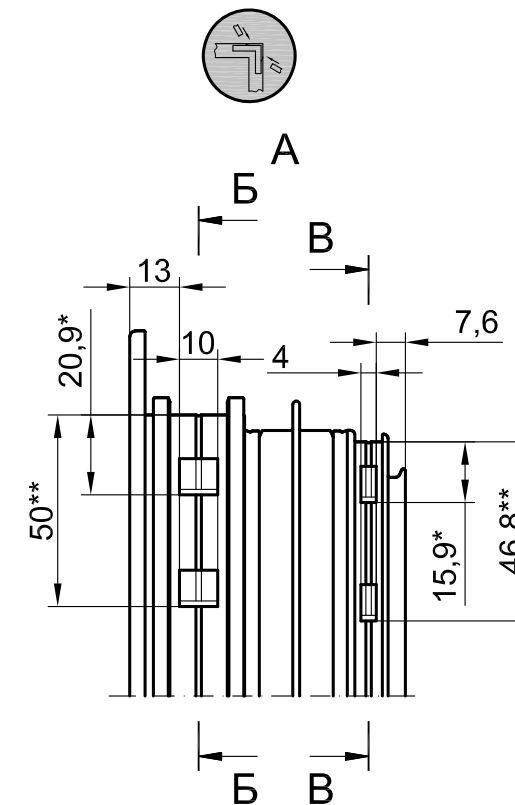
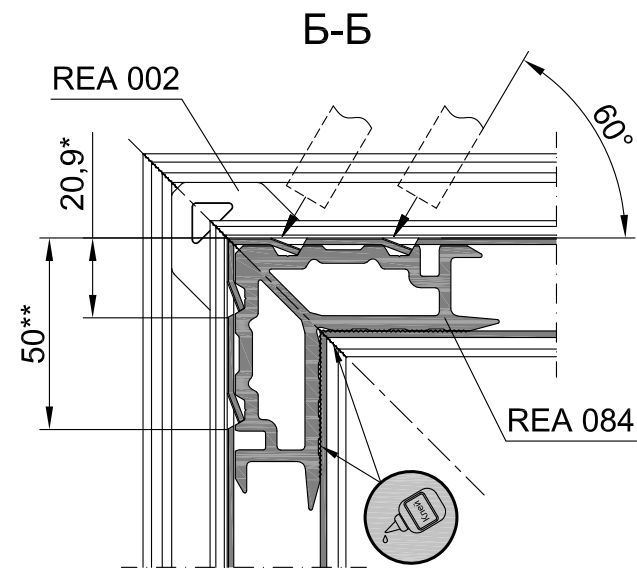
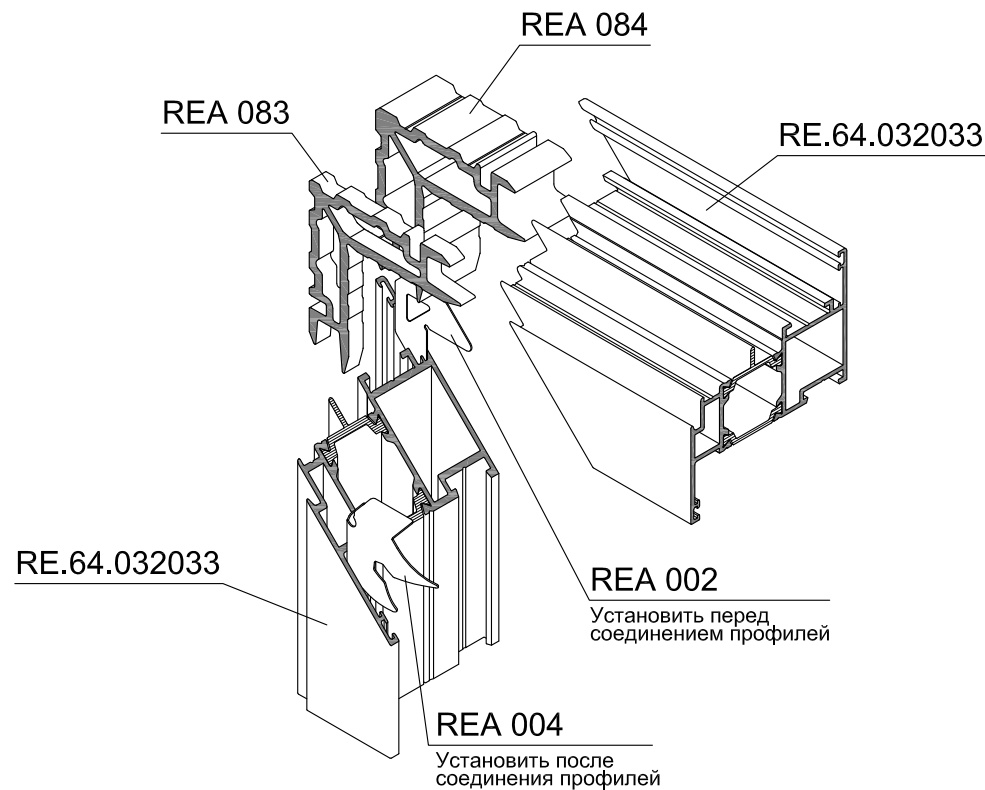
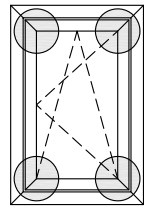


* В 1-ю очередь
** Во 2-ю очередь

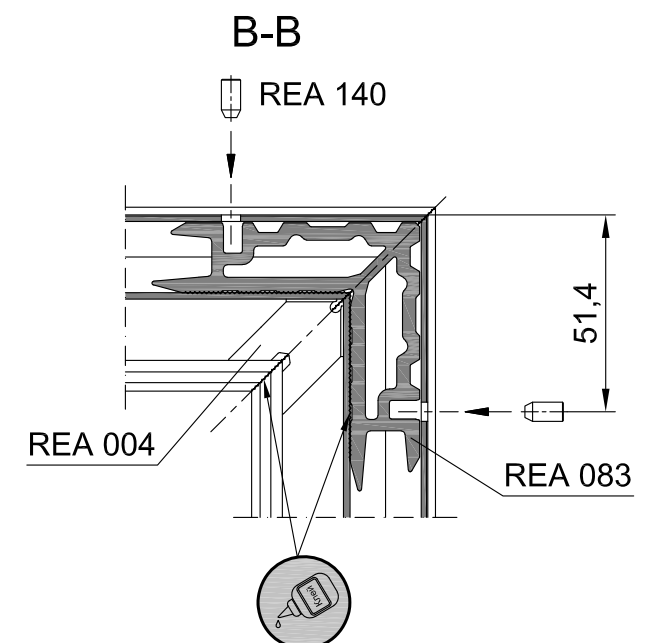
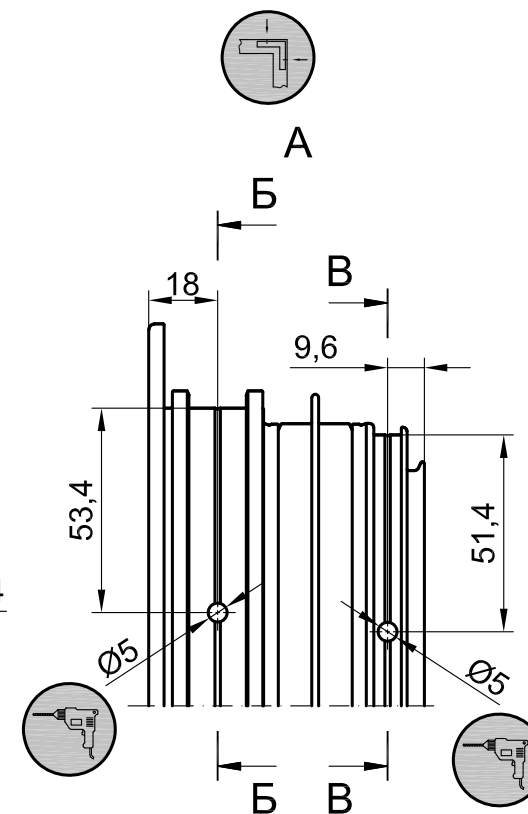
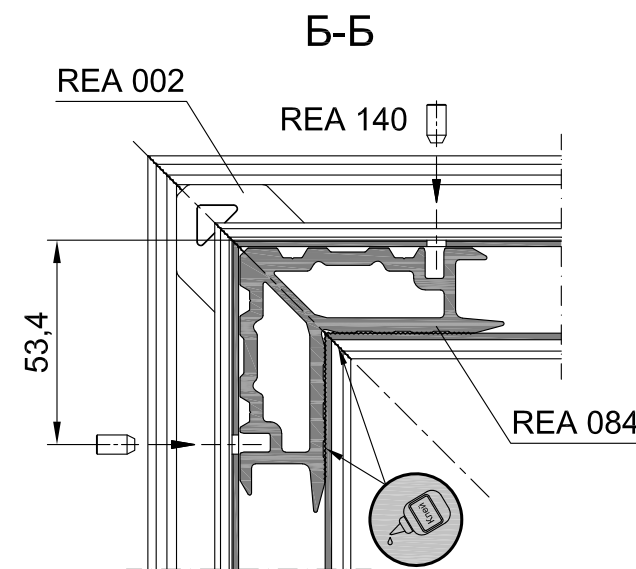
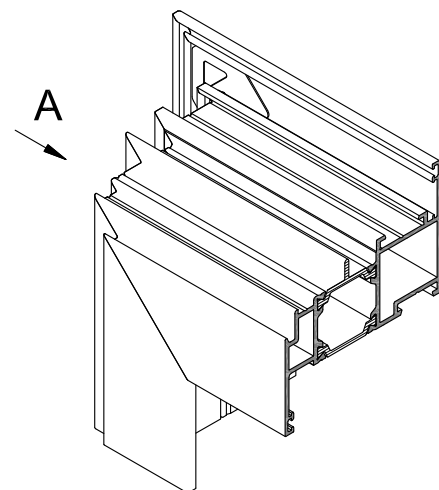


1. При склеивании углов использовать двухкомпонентный клей Cosmofen DUO. Однородное смешивание в статической трубке. Пистолет-дозатор Cosmofen HDP 900.
2. Для быстрой очистки окрашенных и анодированных профилей, а именно для удаления остатков клея, для финишной и текущей очистки использовать очиститель Cosmofen 60.

Сборка угла оконной створки RE.64.032033 с использованием сухарей REA 083, REA 084 и выравнивающих уголков REA 002, REA 004 (аналог Monticelli - REA 304)



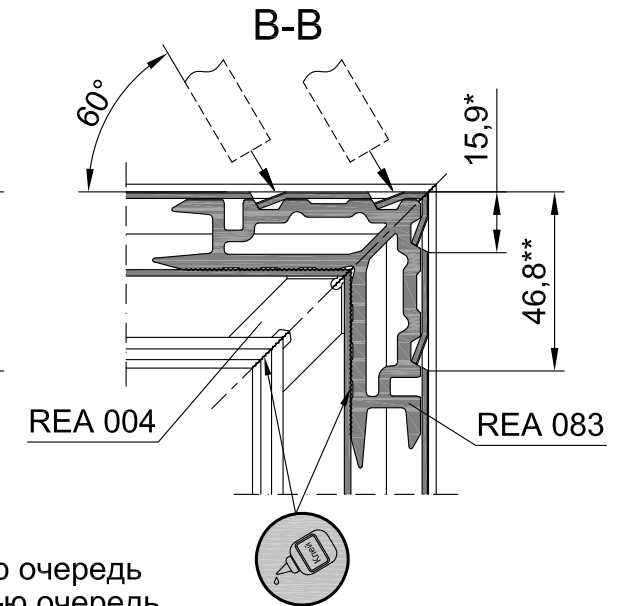
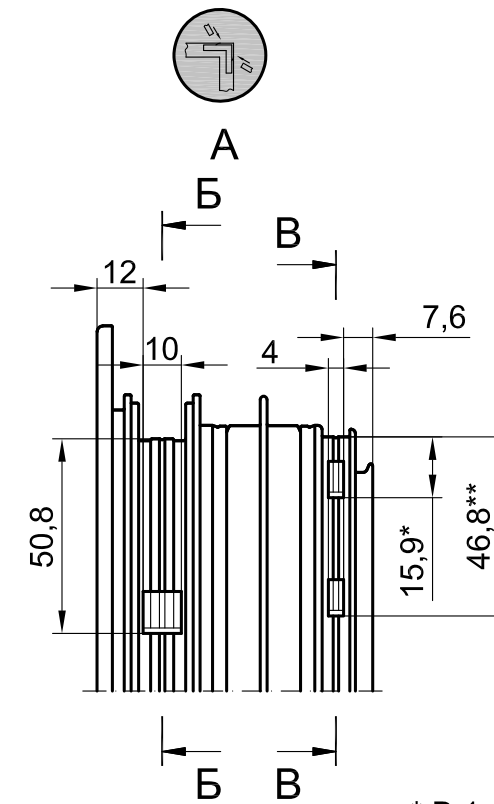
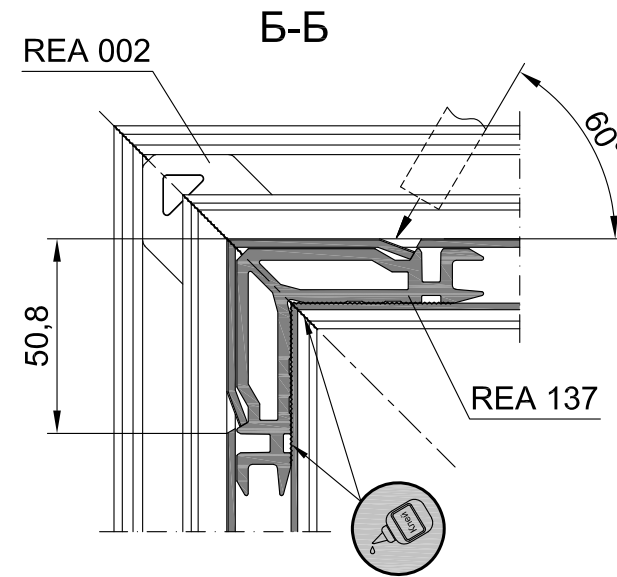
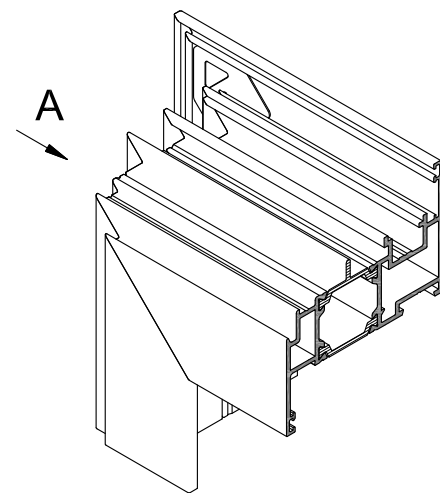
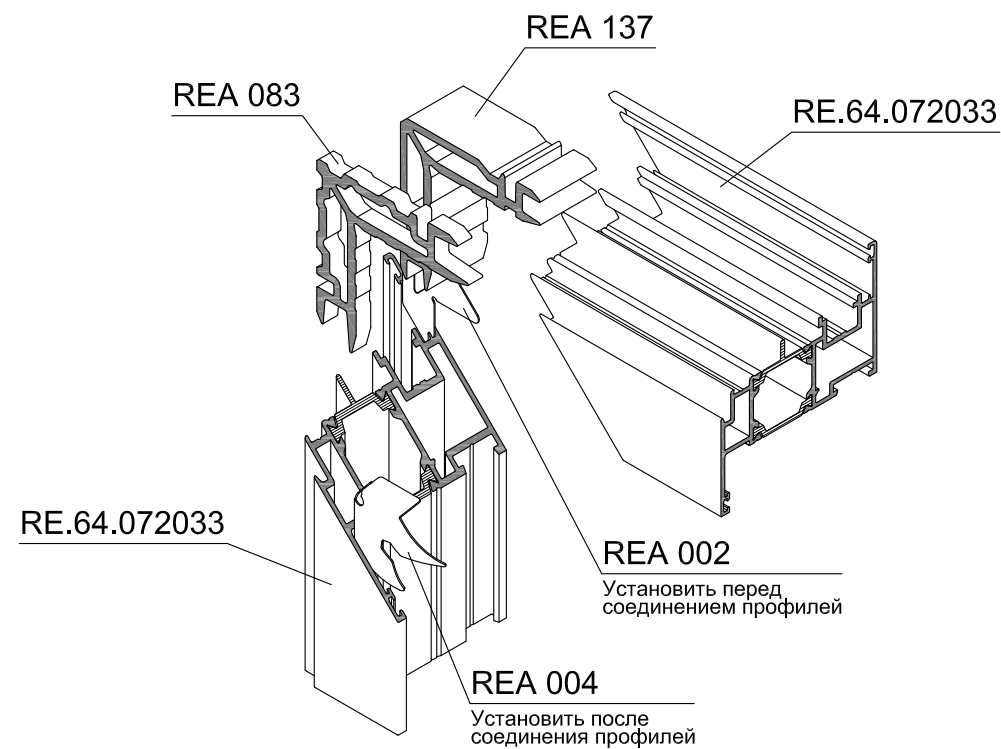
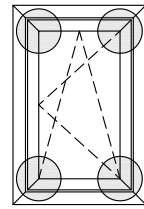
* В 1-ю очередь
** Во 2-ю очередь



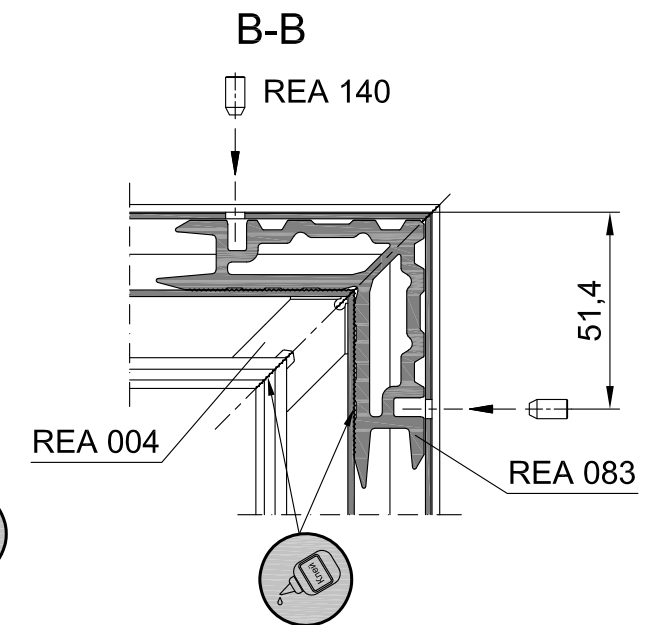
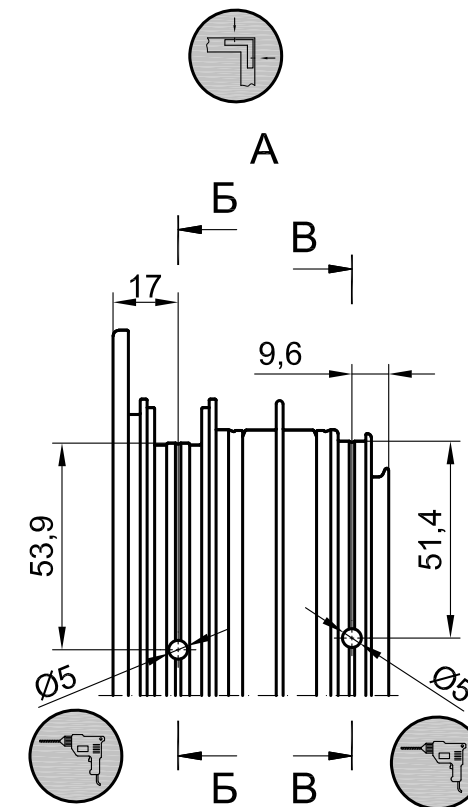
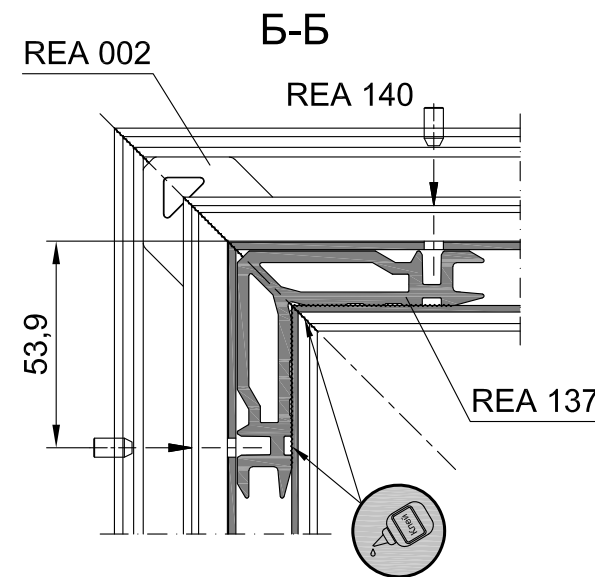
1. При склеивании углов использовать двухкомпонентный клей Cosmofen DUO. Однородное смешивание в статической трубке. Пистолет-дозатор Cosmofen HDP 900.
2. Для быстрой очистки окрашенных и анодированных профилей, а именно для удаления остатков клея, для финишной и текущей очистки использовать очиститель Cosmofen 60.

Сборка профилей RE.64.032033-01, RE.64.044045 аналогична

Сборка угла оконной створки RE.64.072033 с использованием сухарей REA 083, REA 137 и выравнивающих уголков REA 002, REA 004 (аналог Monticelli - REA 304)



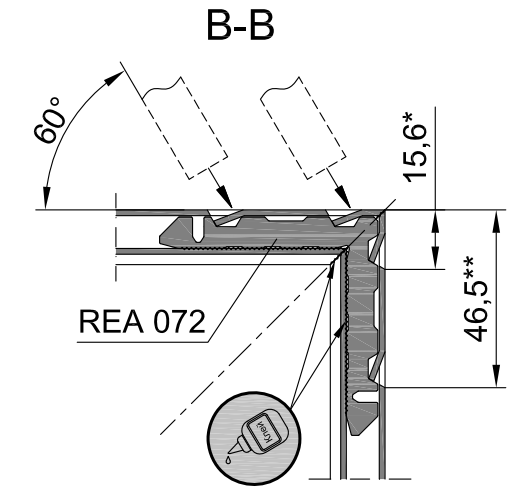
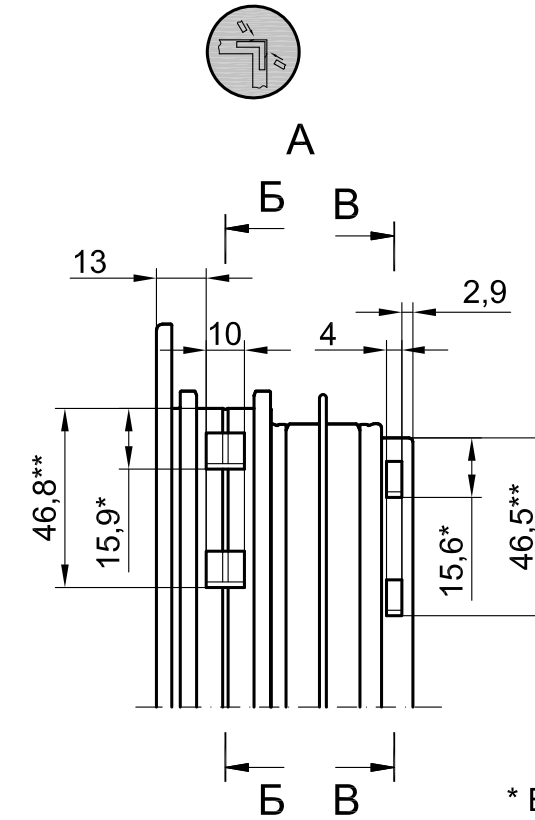
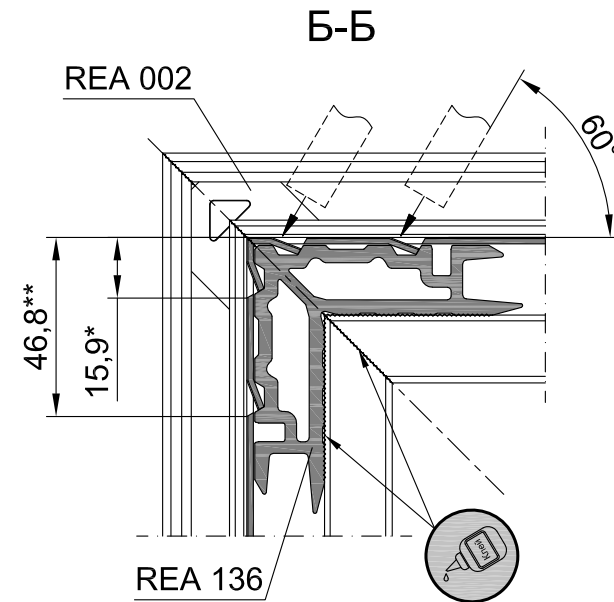
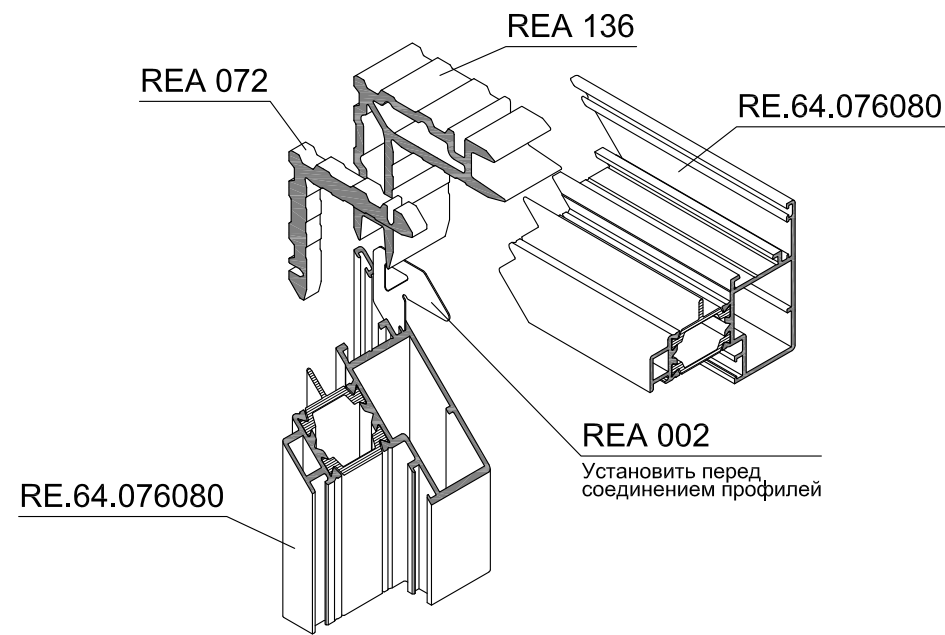
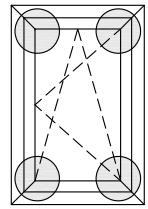
* В 1-ю очередь
** Во 2-ю очередь



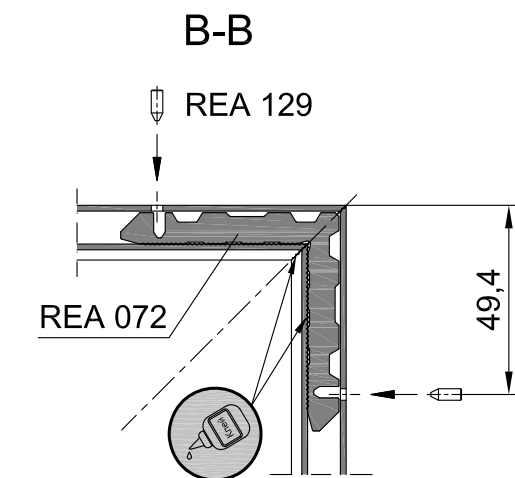
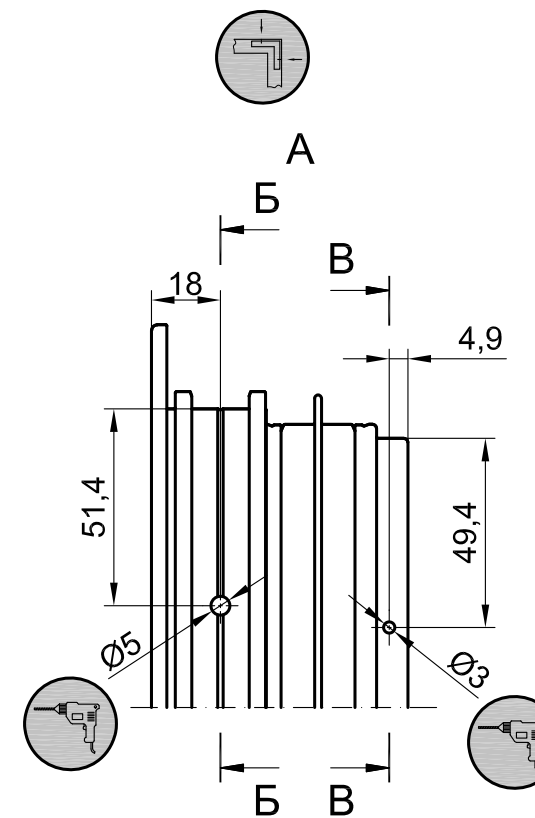
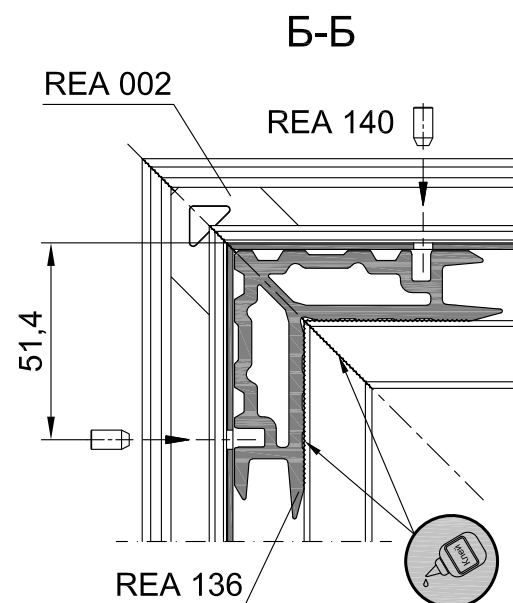
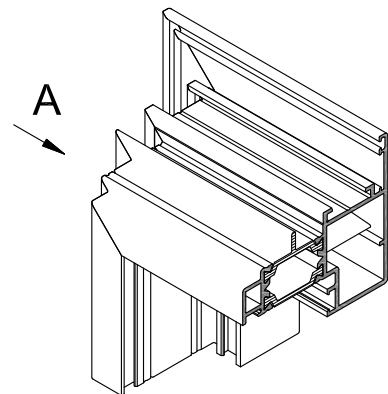
1. При склеивании углов использовать двухкомпонентный клей Cosmofen DUO. Однородное смешивание в статической трубке. Пистолет-дозатор Cosmofen HDP 900.
2. Для быстрой очистки окрашенных и анодированных профилей, а именно для удаления остатков клея, для финишной и текущей очистки использовать очиститель Cosmofen 60.

Сборка профиля RE.64.072033-01 аналогична

Сборка угла оконной скрытой створки RE.64.076080 с использованием сухарей REA 072, REA 136 и выравнивающего уголка REA 002

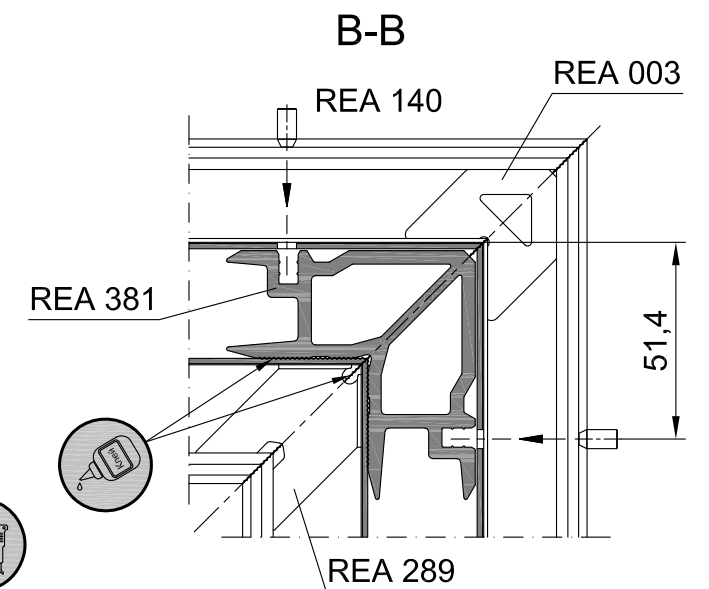
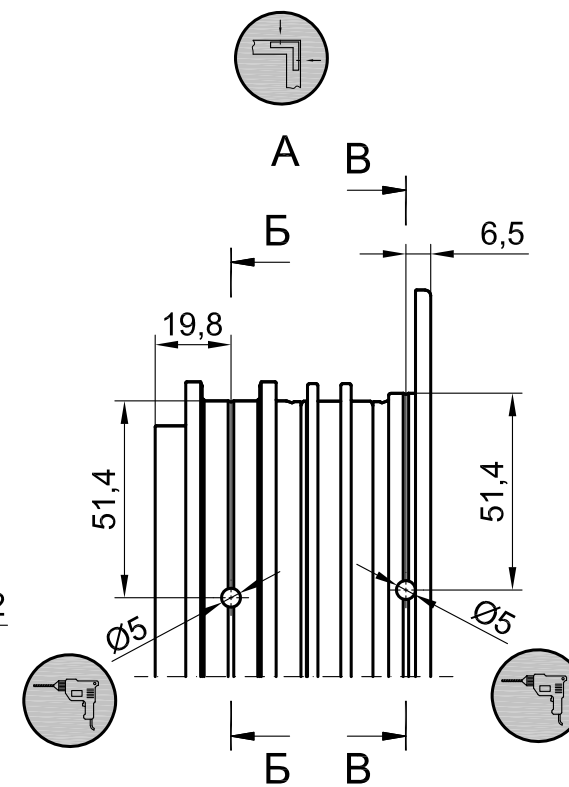
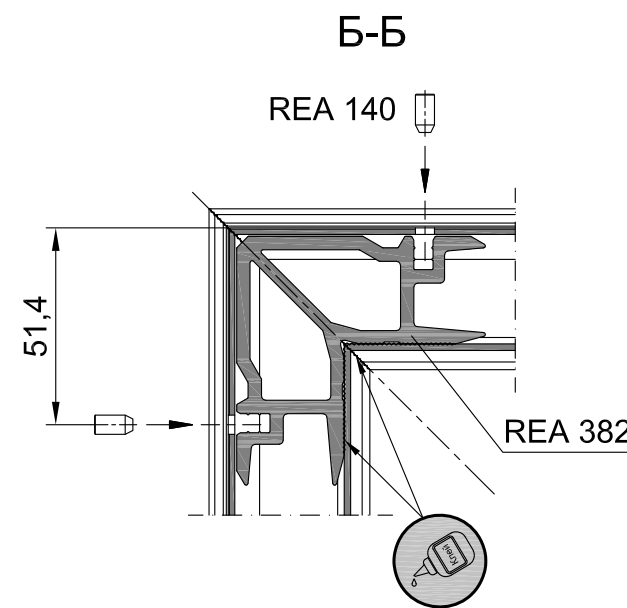
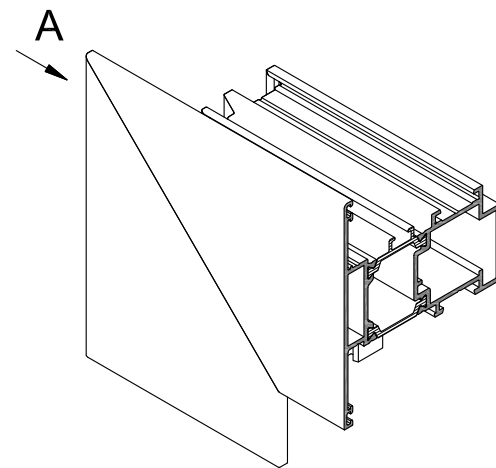
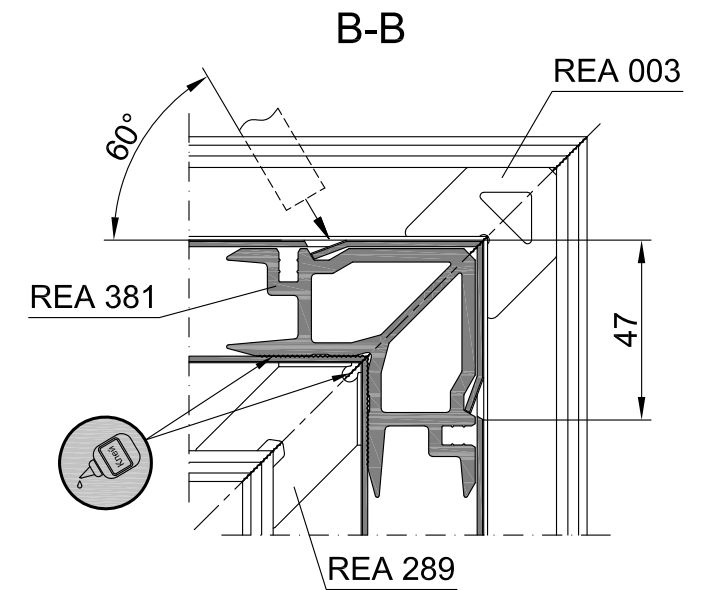
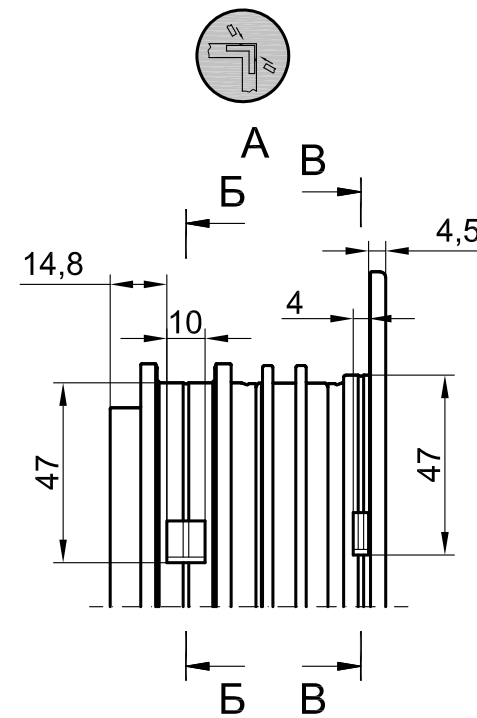
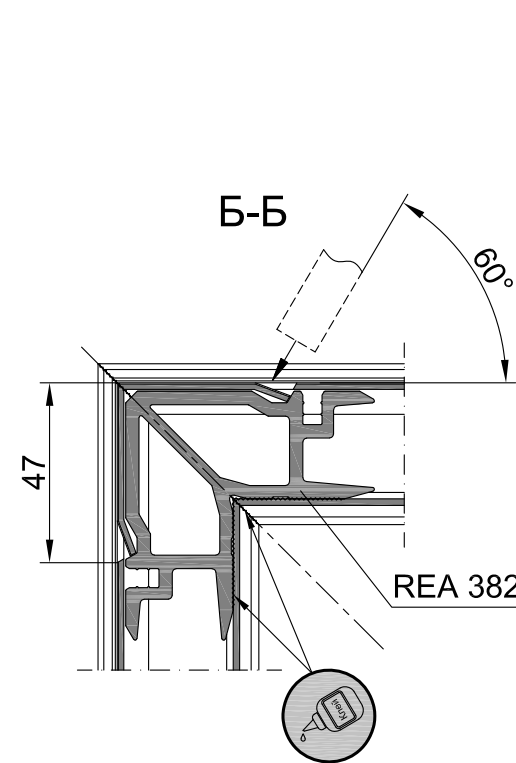
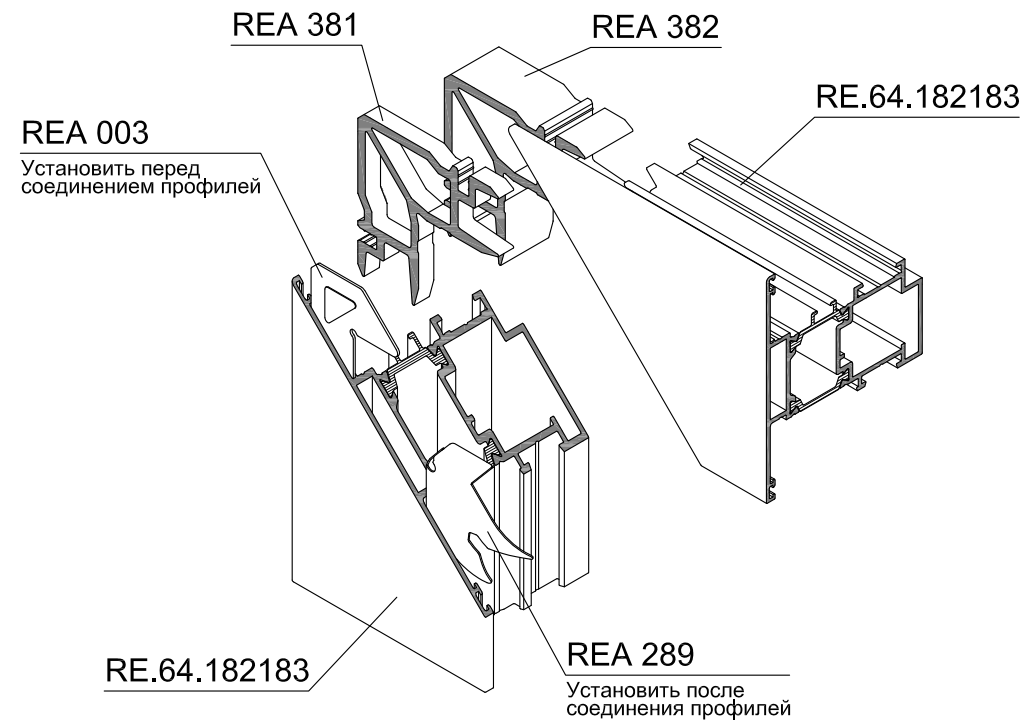
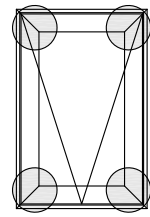


* В 1-ю очередь
** Во 2-ю очередь



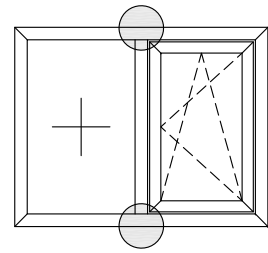
1. При склеивании углов использовать двухкомпонентный клей Cosmofen DUO. Однородное смешивание в статической трубке. Пистолет-дозатор Cosmofen HDP 900.
2. Для быстрой очистки окрашенных и анодированных профилей, а именно для удаления остатков клея, для финишной и текущей очистки использовать очиститель Cosmofen 60.

Сборка угла оконной створки RE.64.182183 с использованием сухарей REA 381, REA 382 и выравнивающих уголков REA 003, REA 289

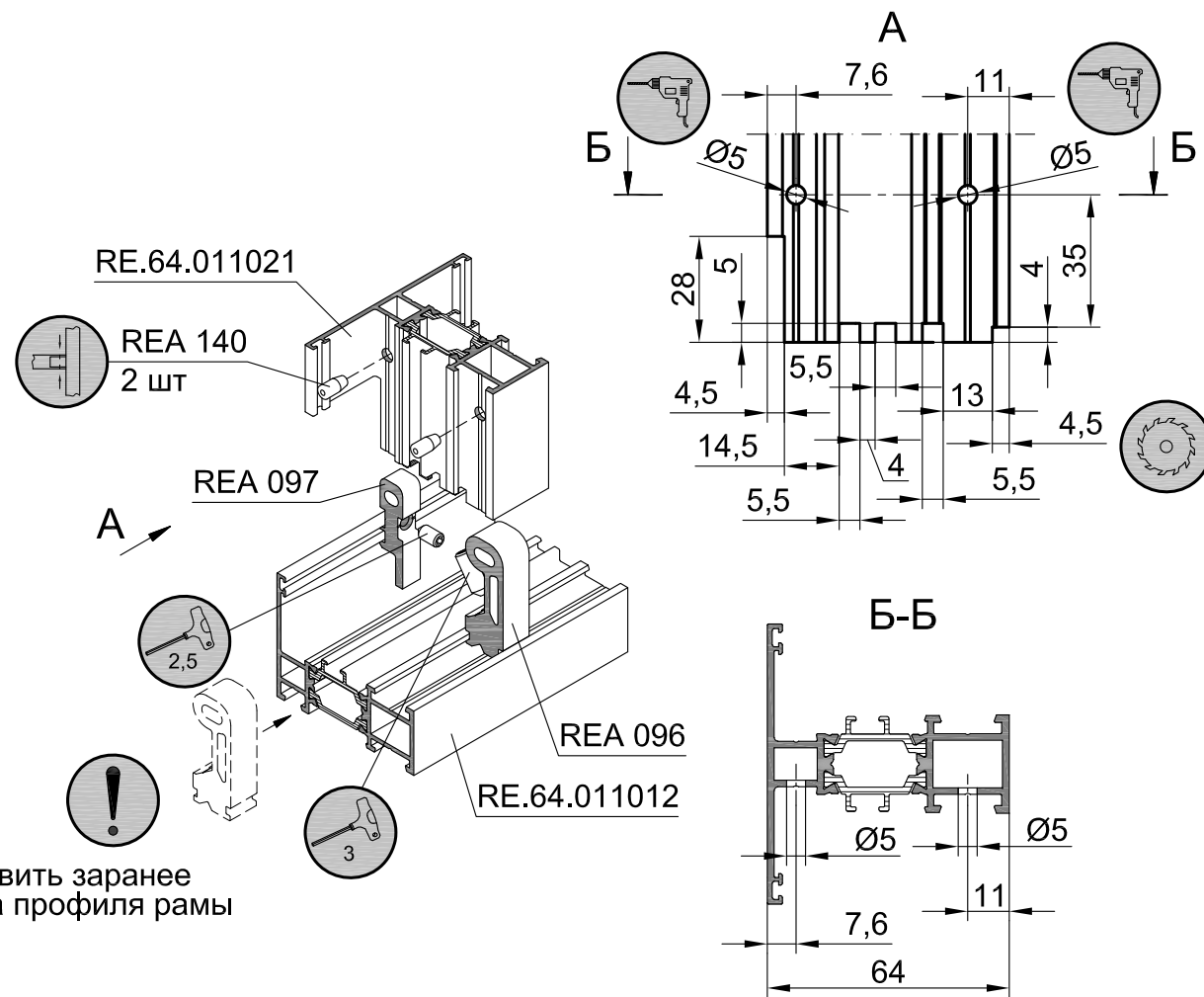


1. При склеивании углов использовать двухкомпонентный клей Cosmofen DUO. Однородное смешивание в статической трубке. Пистолет-дозатор Cosmofen HDP 900.
2. Для быстрой очистки окрашенных и анодированных профилей, а именно для удаления остатков клея, для финишной и текущей очистки использовать очиститель Cosmofen 60.

Сборка Т-образного соединения оконных рамы RE.64.011012 и импоста RE.64.011021



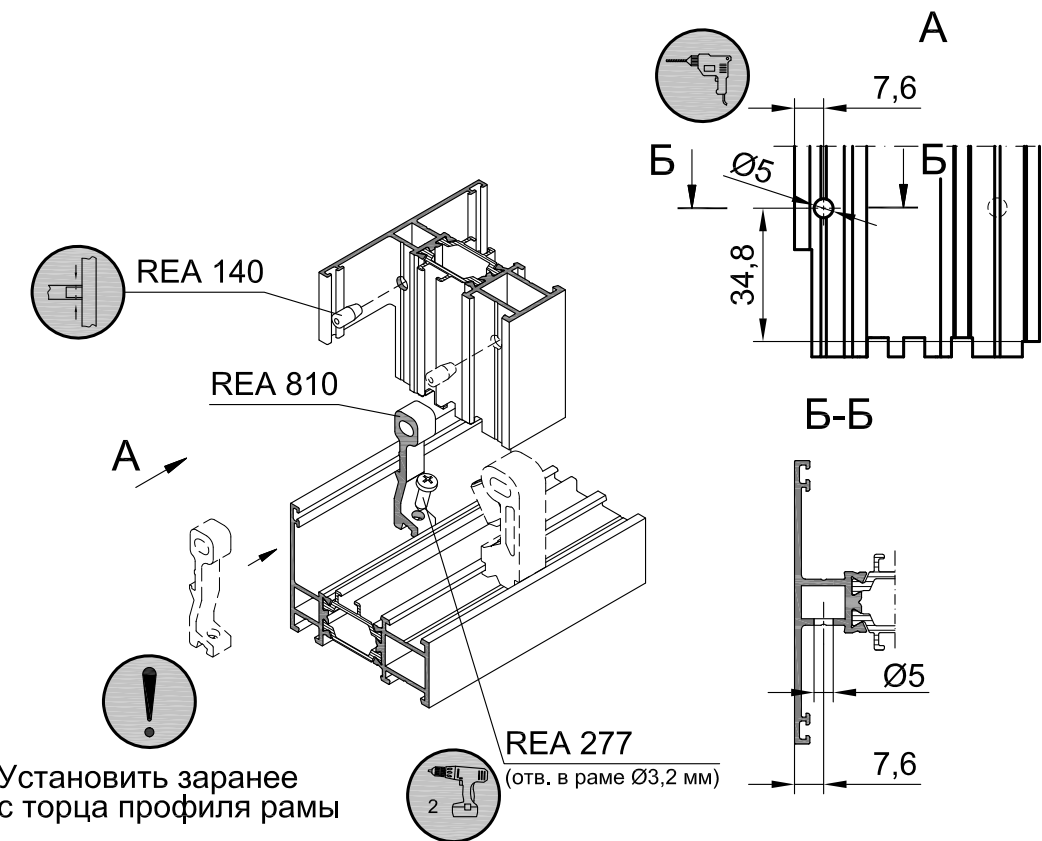
Вариант 1 - с сухарями REA 096, REA 097



Установить заранее с торца профиля рамы

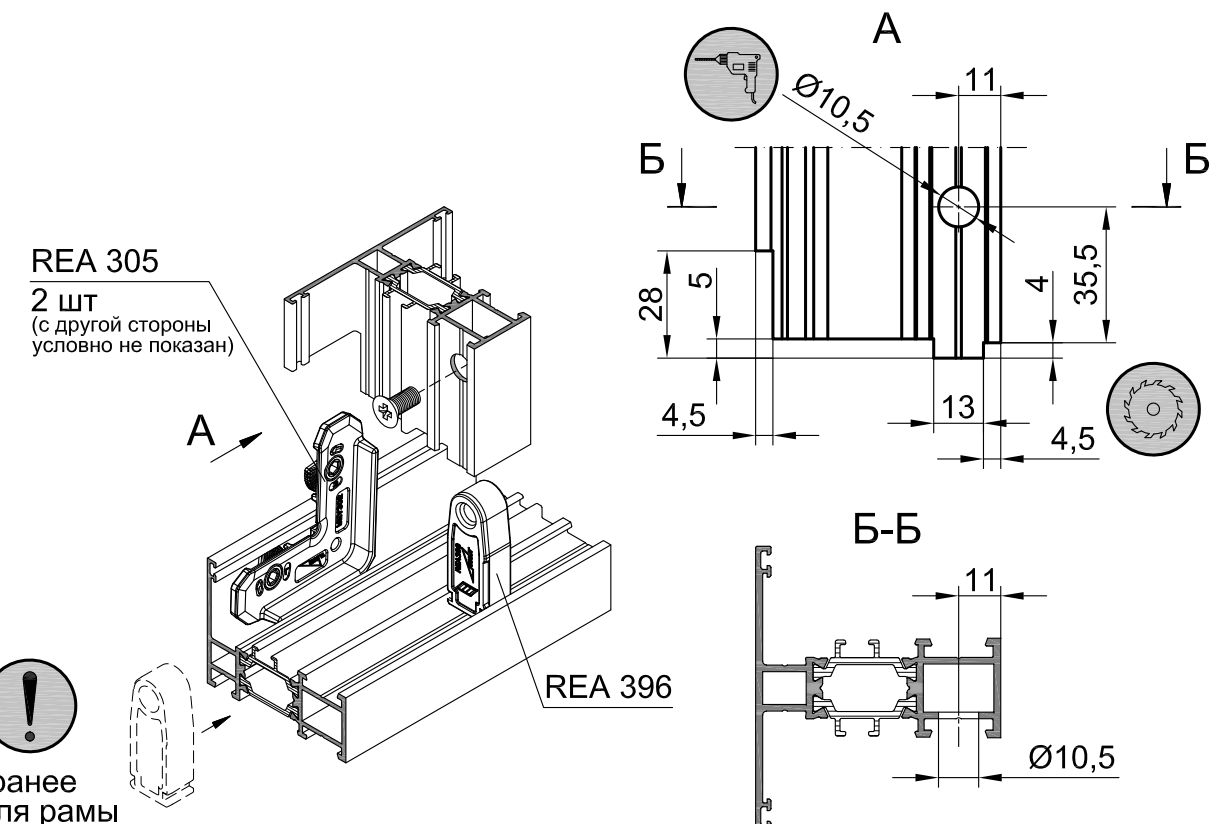
Сборка профилей RE.64.011012-01, RE.64.011021-01, RE.64.015018, RE.64.015018-01, RE.64.015022, RE.64.015022-01, RE.64.016019, RE.64.016019-01, RE.64.016023, RE.64.016023-01, RE.64.016070, RE.64.016150, RE.64.017020, RE.64.017024, RE.64.064065, RE.64.071073, RE.64.123012, RE.64.124018, RE.64.125019 аналогична

Вариант 2 - использование сухаря REA 810 вместо REA 096



Установить заранее с торца профиля рамы

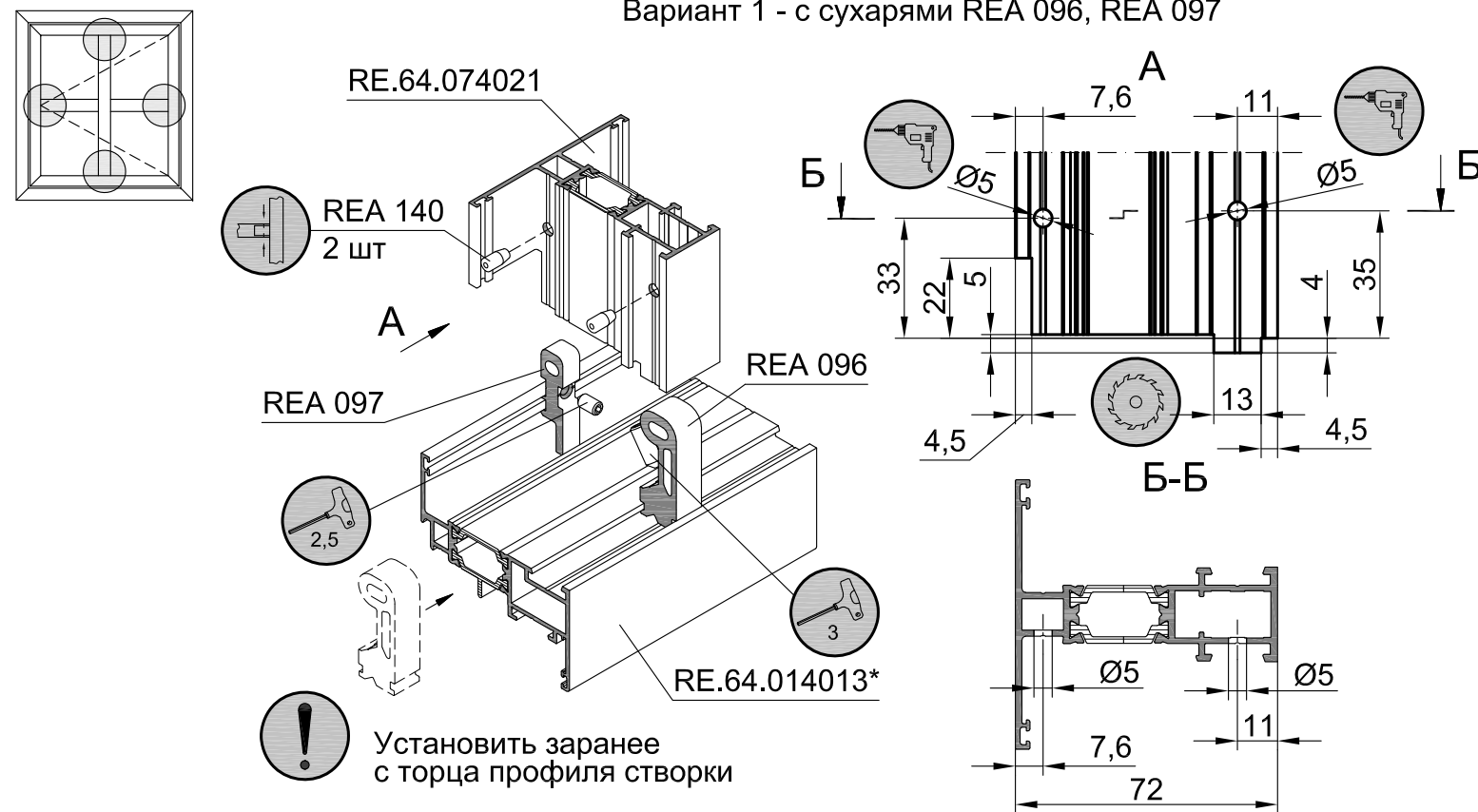
Вариант 3 - с сухарями Monticelli REA 305, REA 396



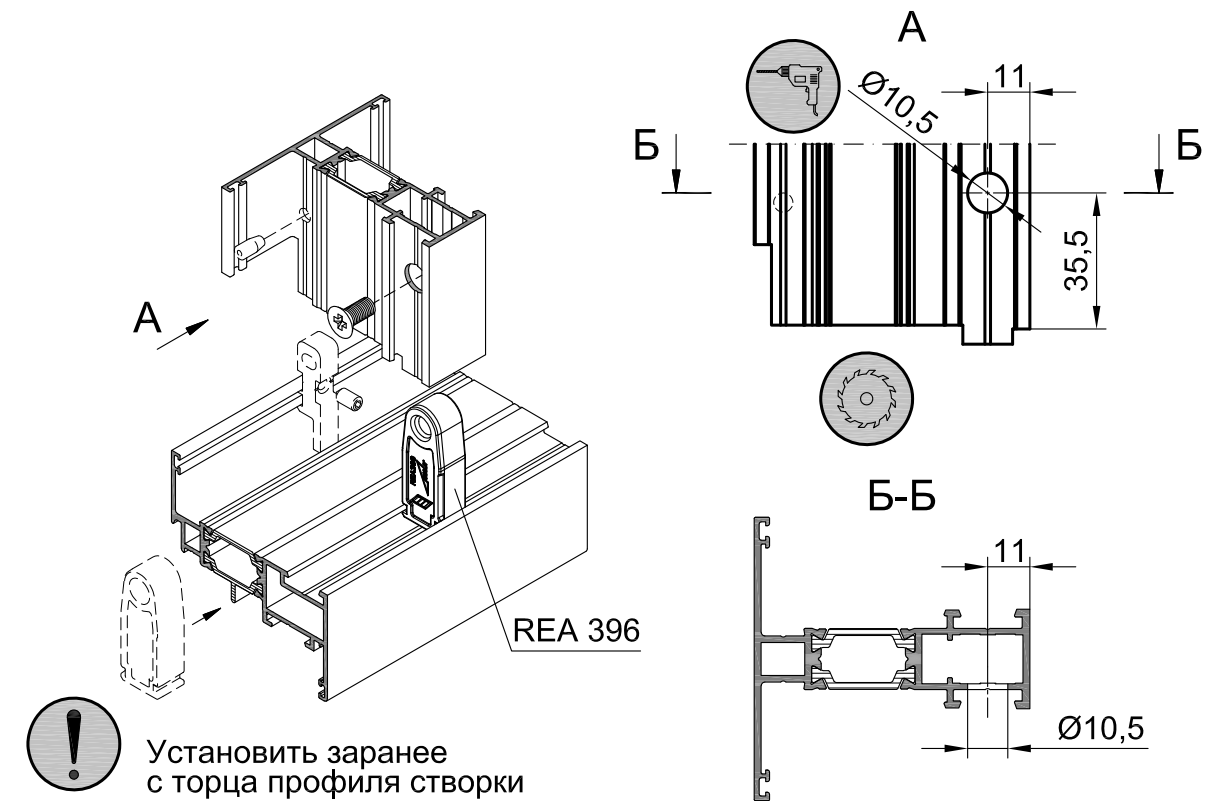
Установить заранее с торца профиля рамы

Сборка Т-образного соединения оконных створки RE.64.014013* и импоста RE.64.074021

Вариант 1 - с сухарями REA 096, REA 097



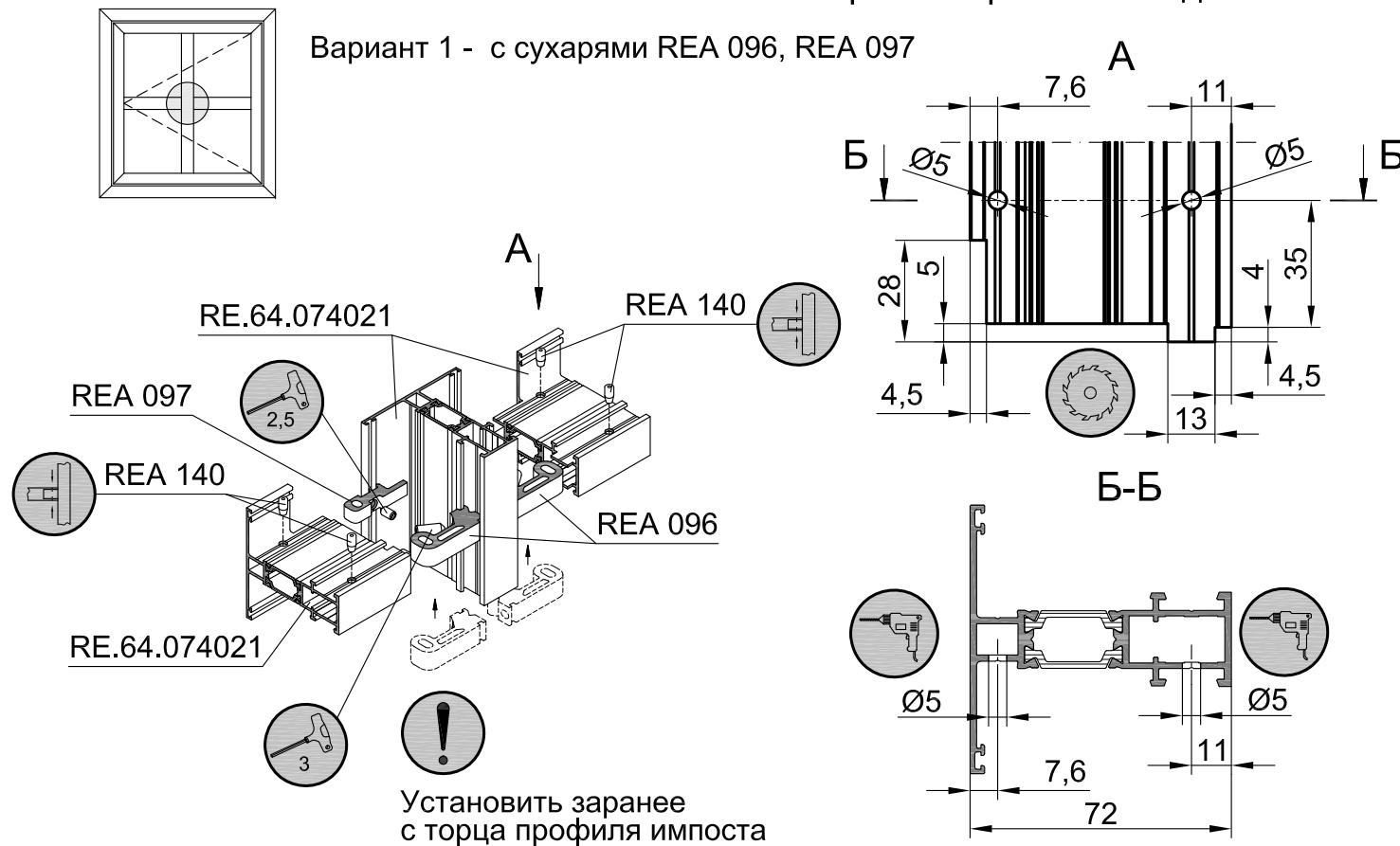
Вариант 2 - использование сухаря Monticelli REA 396 вместо REA 096



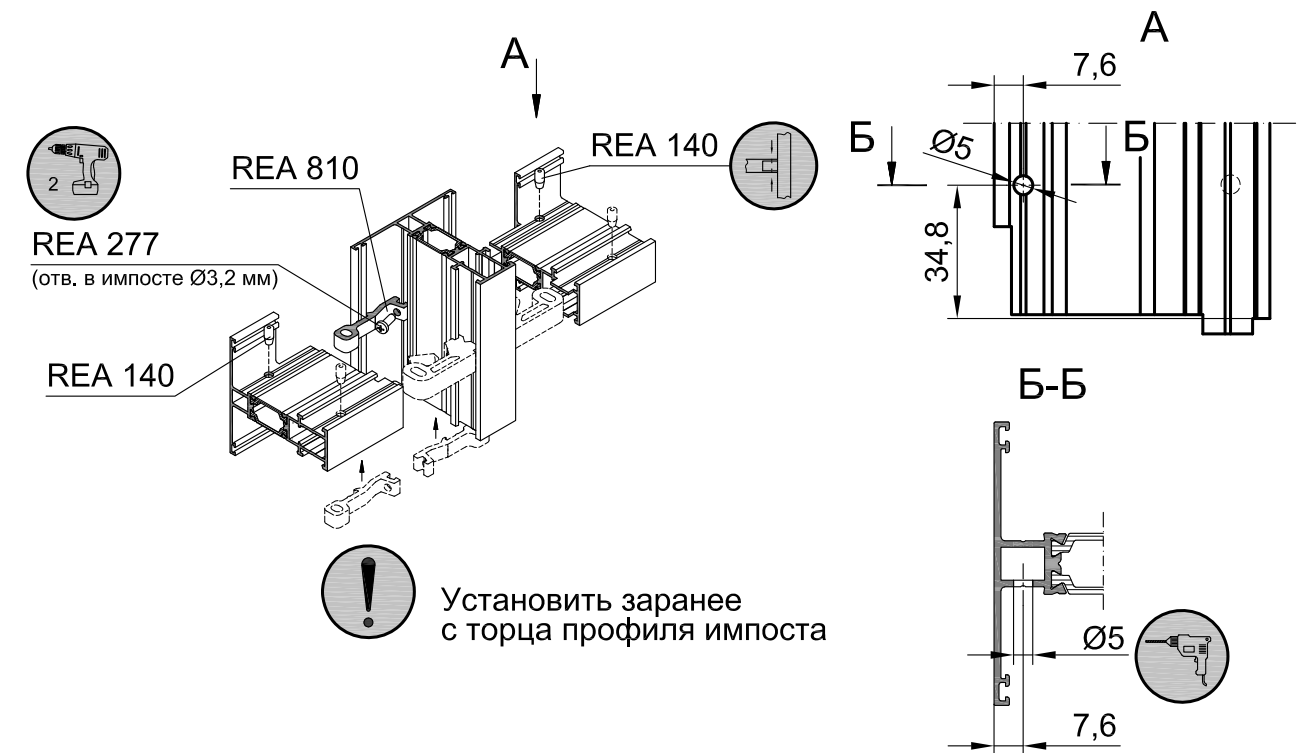
* Сборка на профилях RE.64.032033, RE.64.044045, RE.64.072033 аналогична

Сборка Т-образного соединения оконных створочных импостов RE.64.074021

Вариант 1 - с сухарями REA 096, REA 097

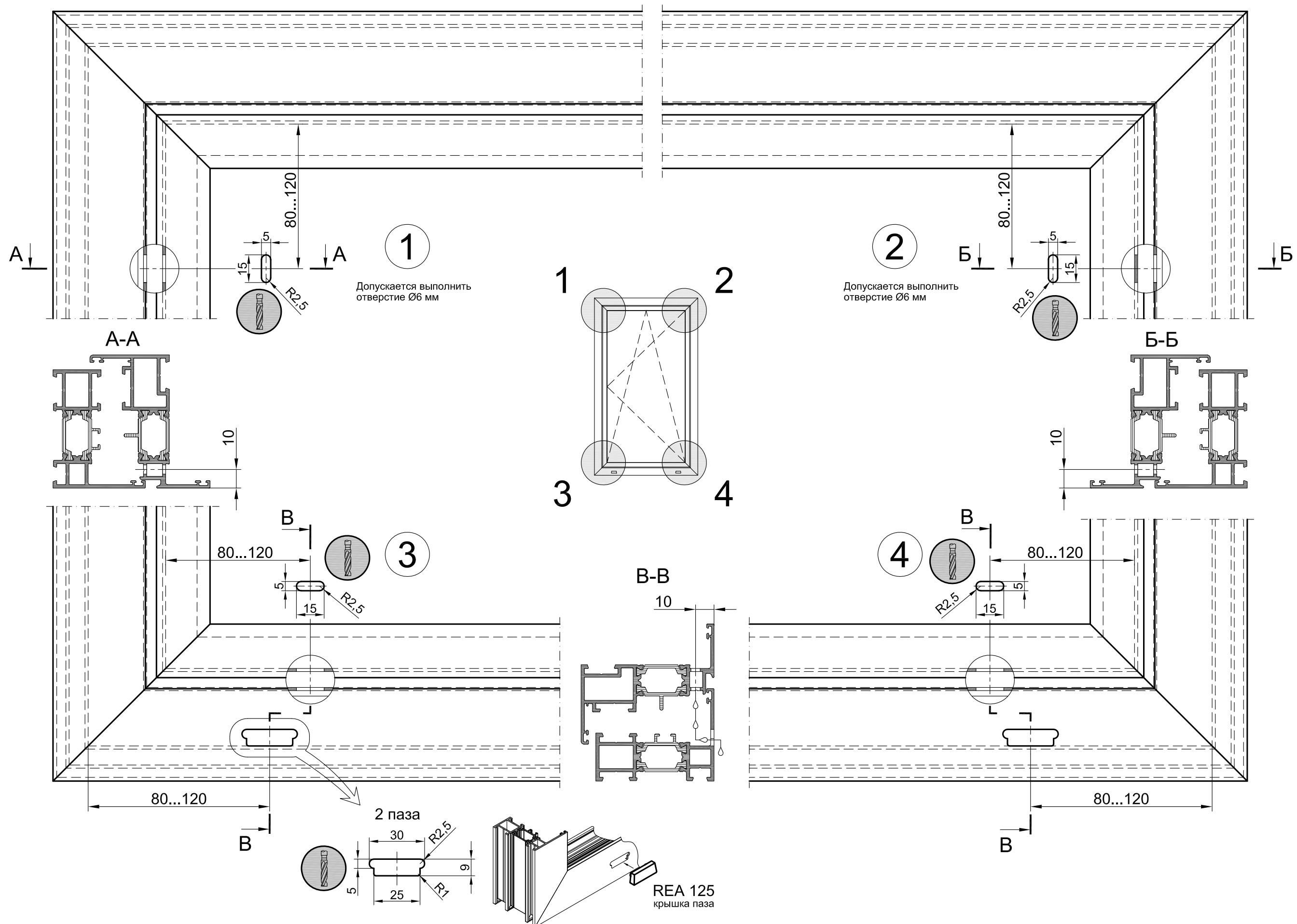


Вариант 2 - использование сухаря REA 810 вместо REA 097

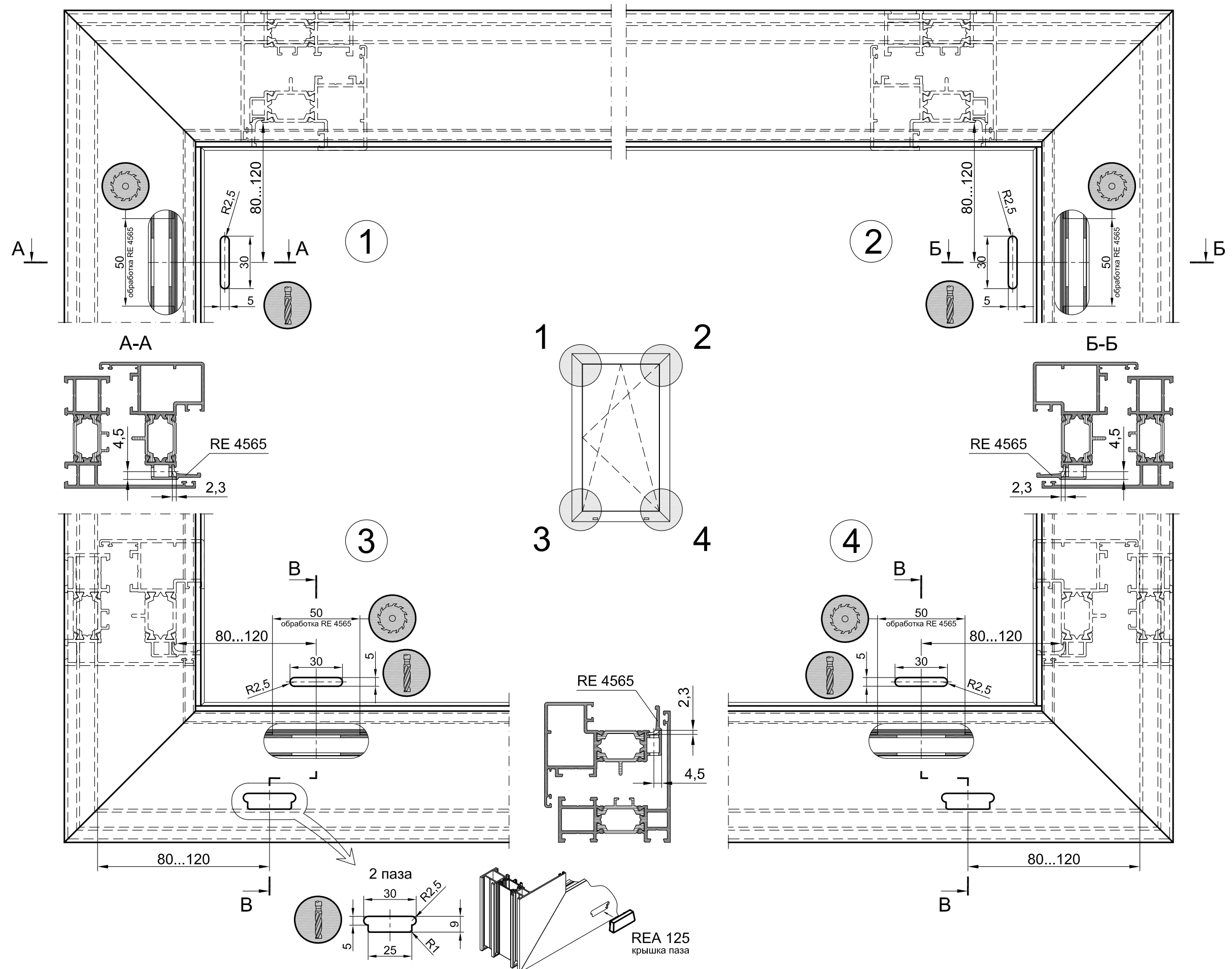


Вариант 3 - с сухарями Monticelli REA 305, REA 396 - см. аналогичную сборку на листе 11.12

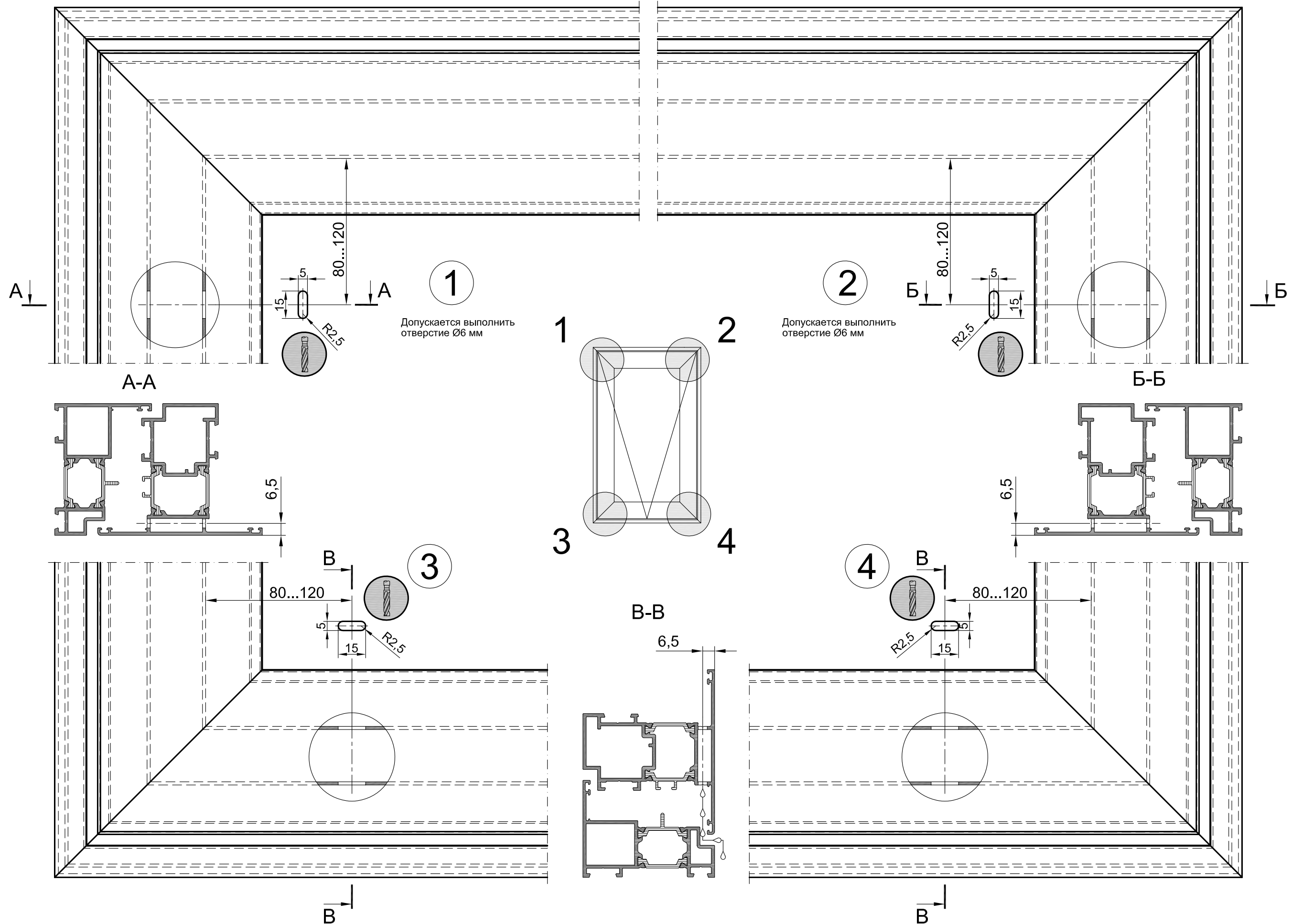
Вентиляционные и дренажные отверстия в распашных и поворотно-откидных окнах



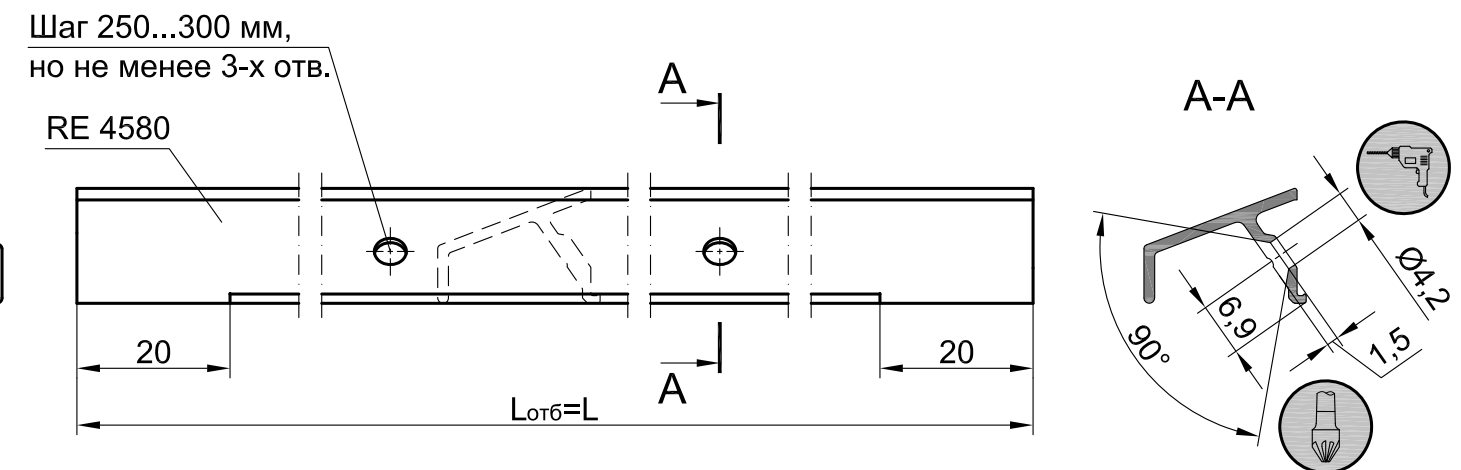
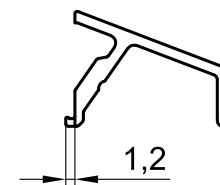
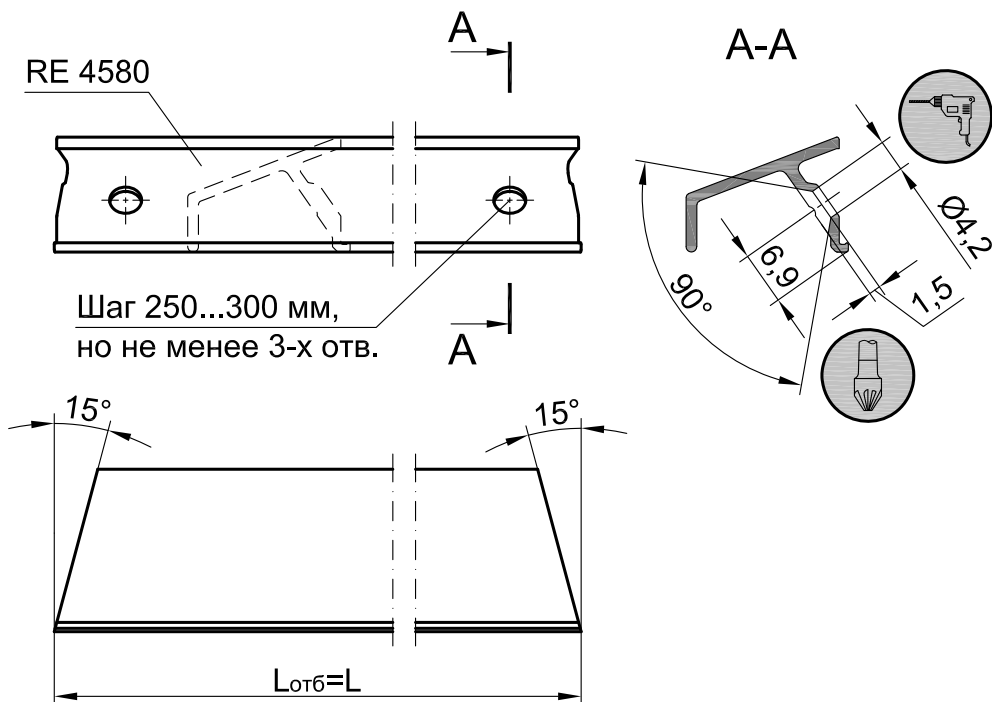
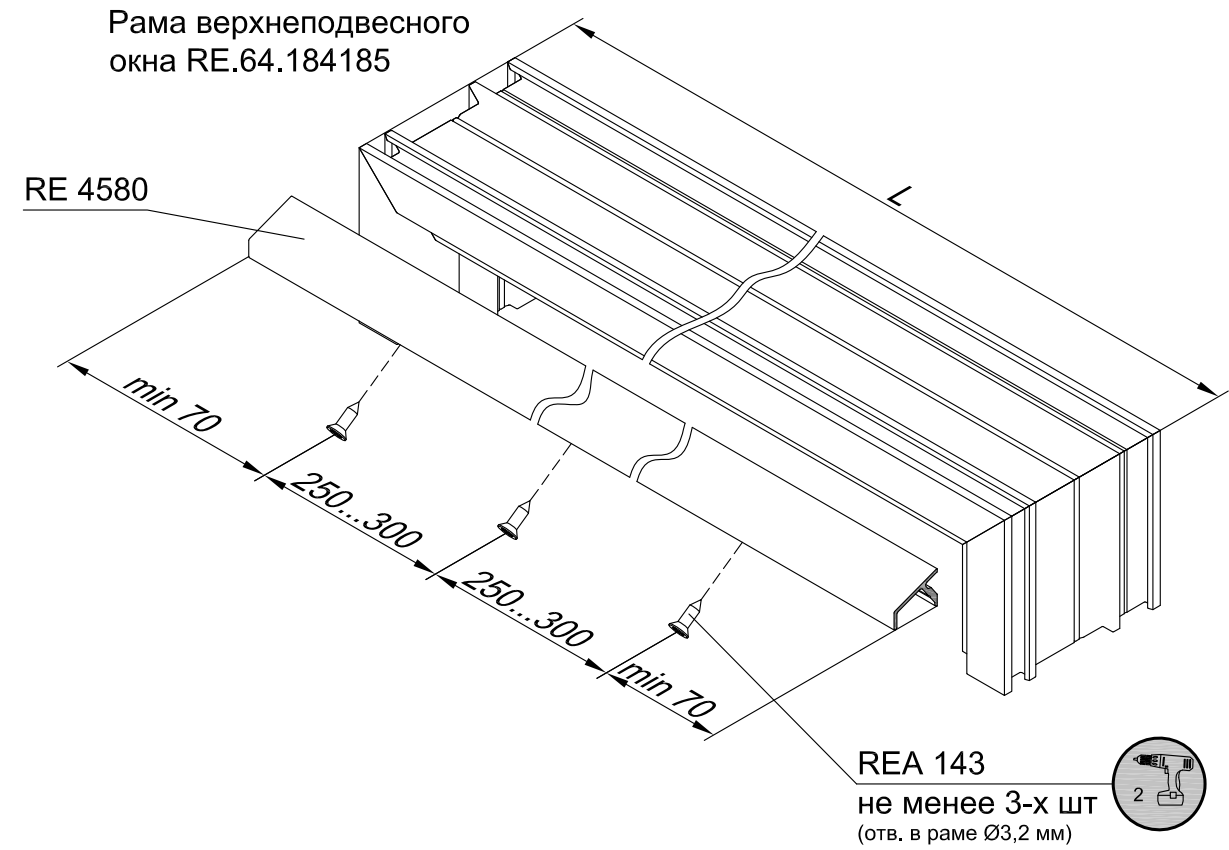
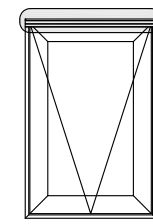
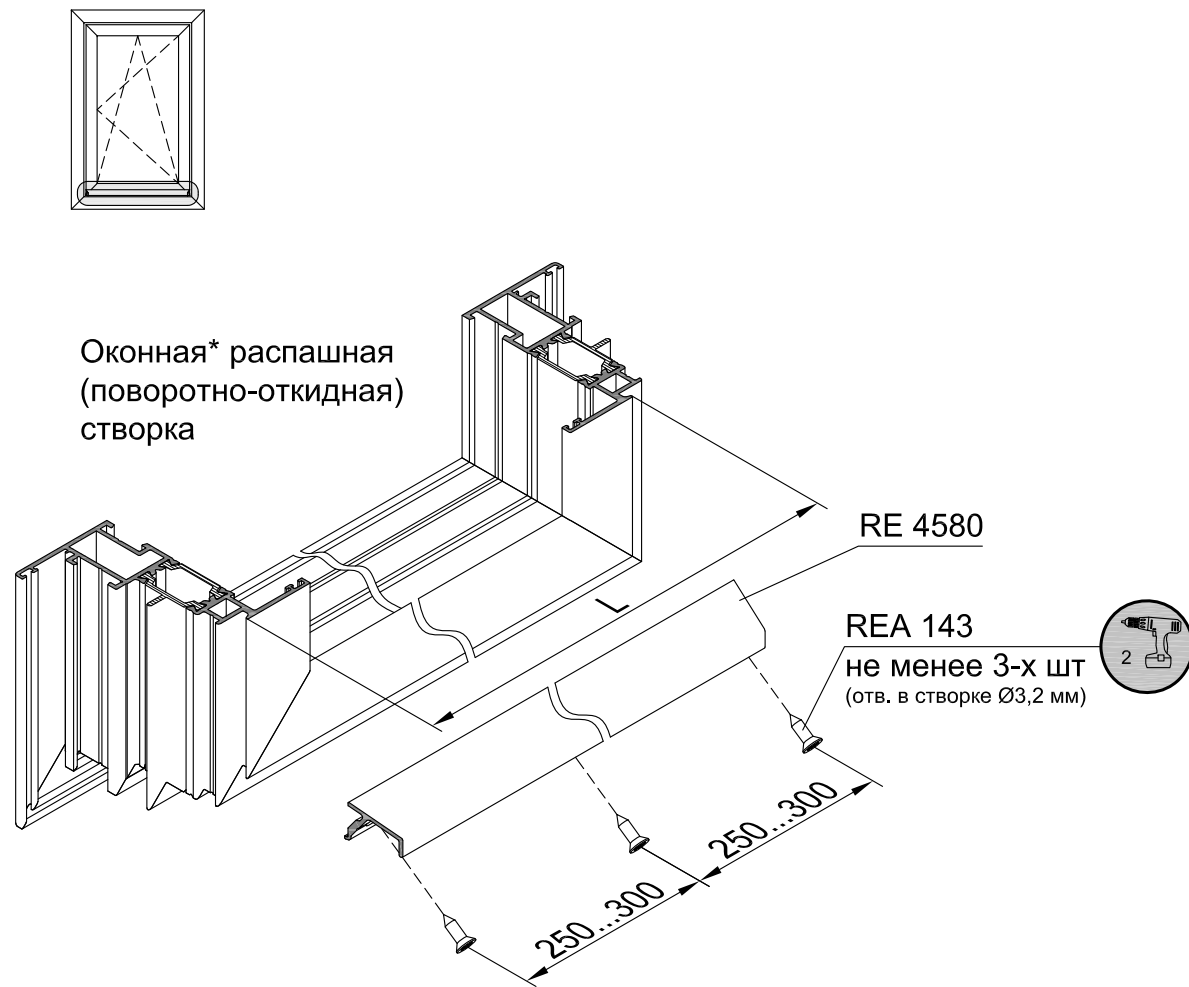
Вентиляционные и дренажные отверстия в распашных и поворотно-откидных окнах со скрытой створкой



Вентиляционные и дренажные отверстия в верхнеподвесных окнах

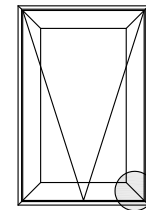
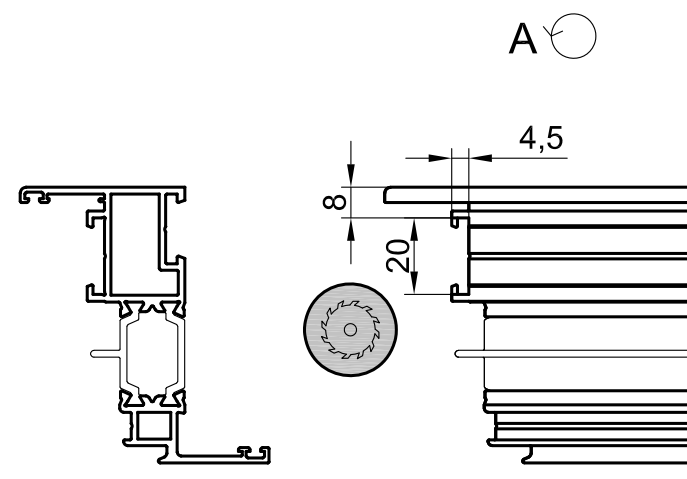
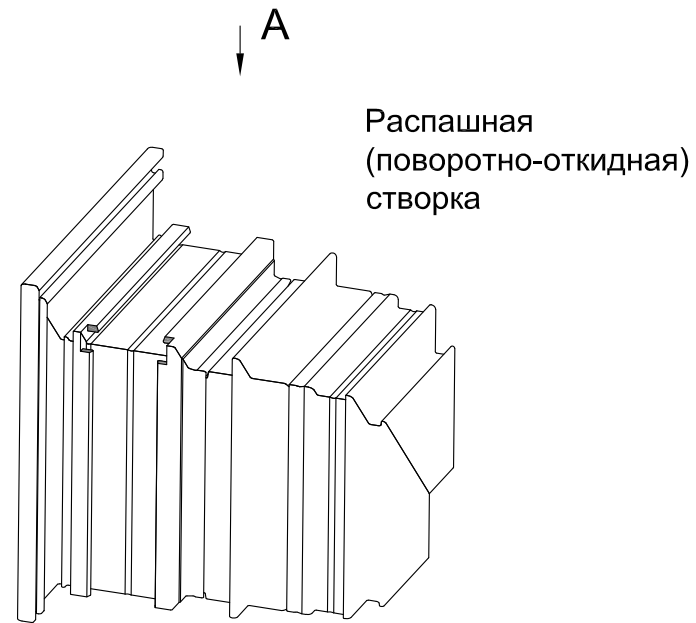
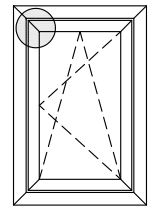


Установка отбойника RE 4580

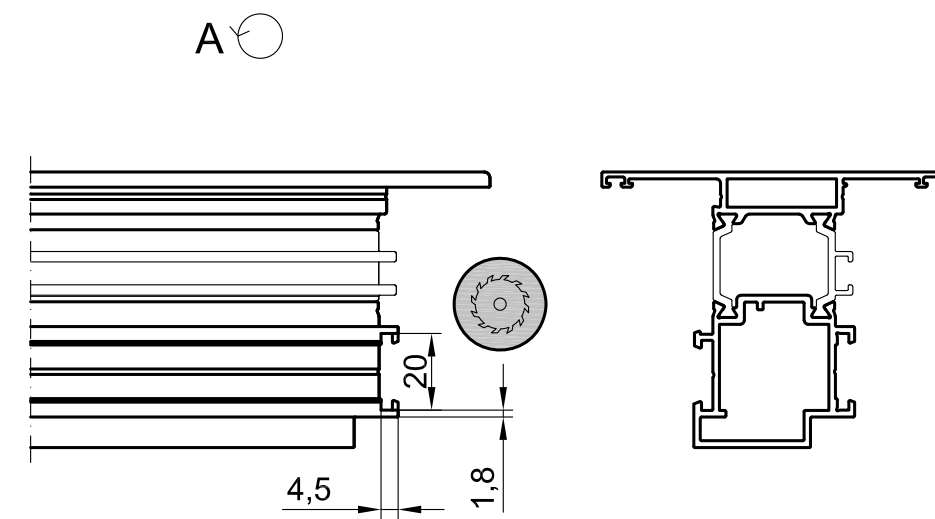
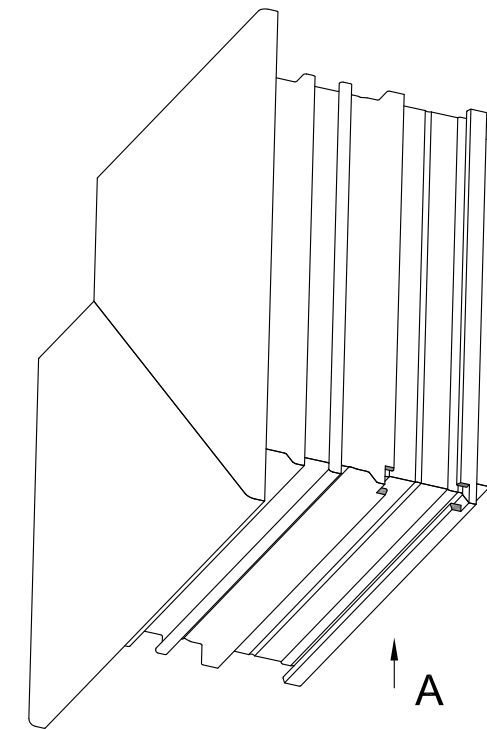


* Установка на дверную створку аналогична

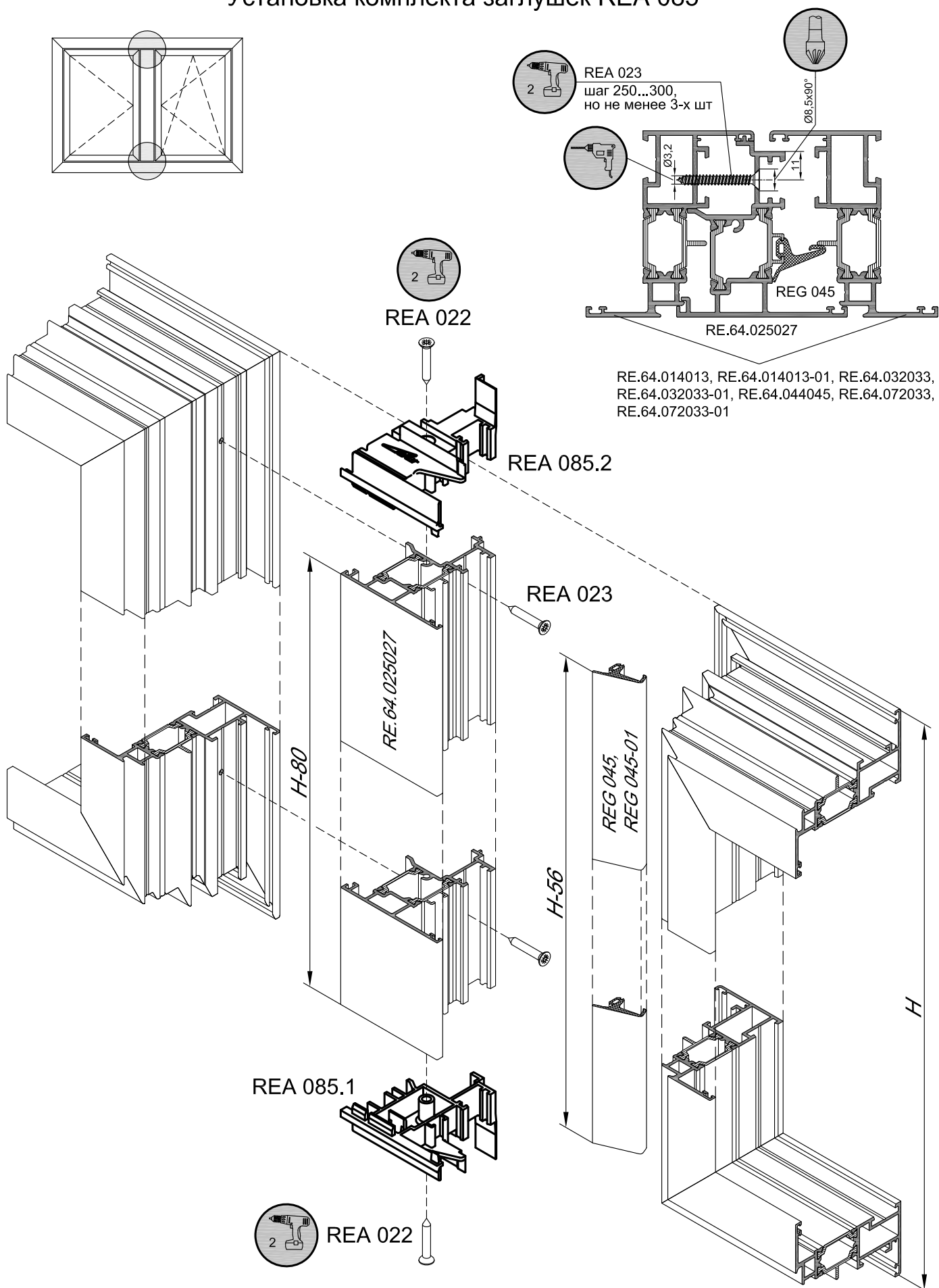
Обработка створок под установку тяг и аксессуаров



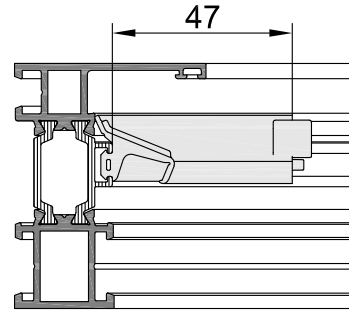
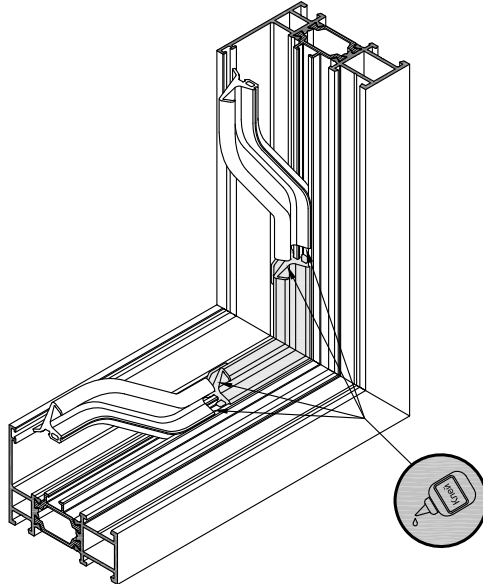
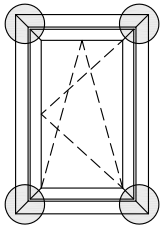
Створка верхнеподвесного окна RE.64.182183



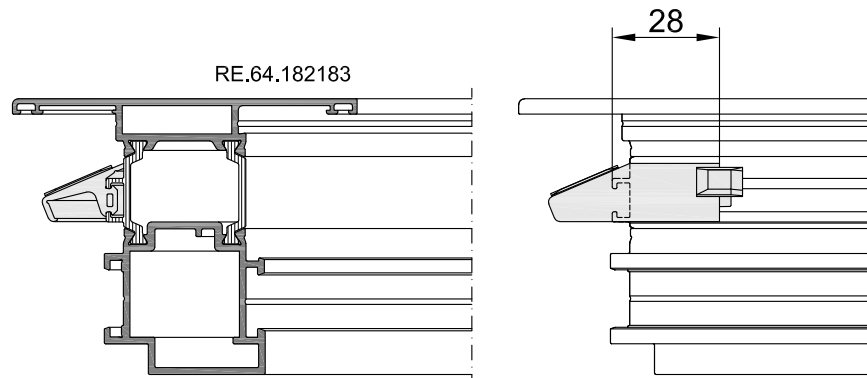
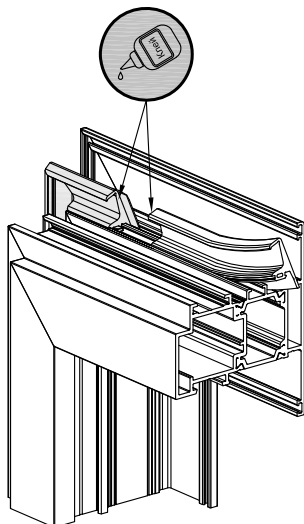
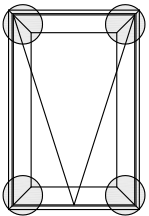
Установка комплекта заглушек REA 085



Установка уголка REA 001 центрального уплотнителя REG 045 (открывание внутрь)

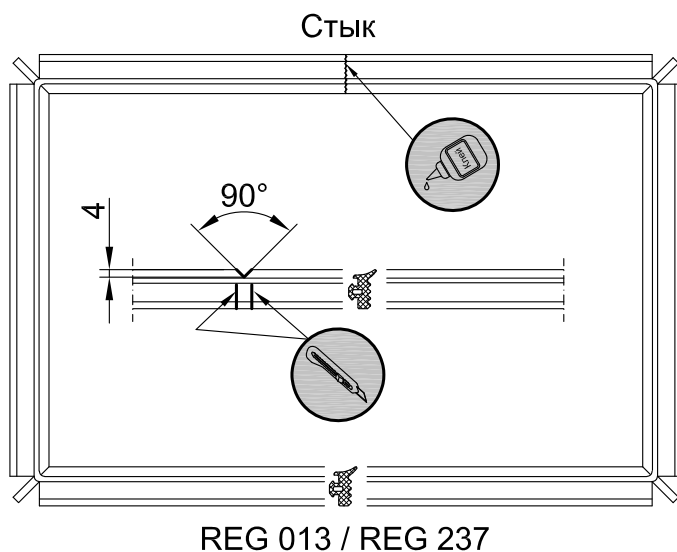


Установка уголка REA 344 центрального уплотнителя REG 045 (открывание наружу)

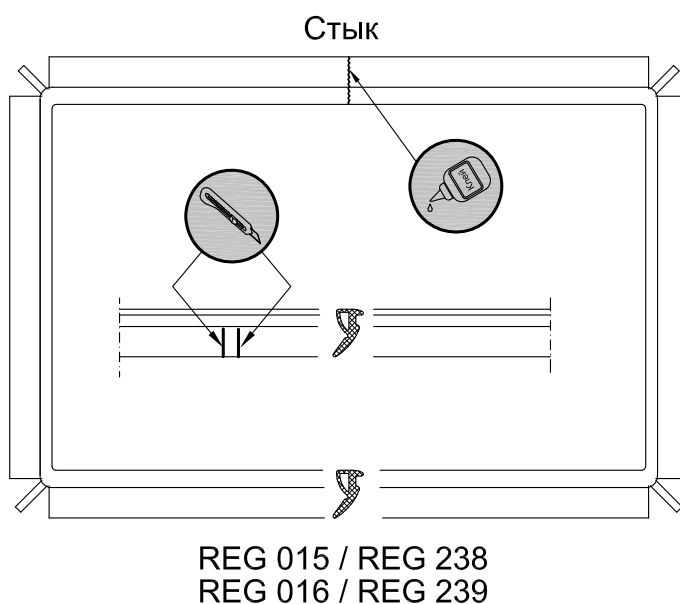


Обработка и сборка оконных профилей

Разделка наружного резинового уплотнения (схема 1)

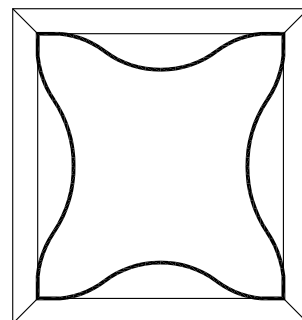


Разделка внутреннего резинового уплотнения (схема 2)

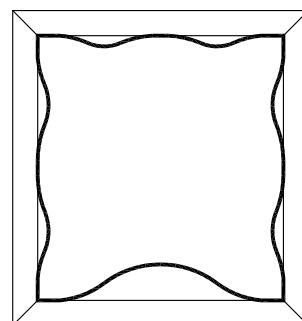


Рекомендуемая последовательность заведения уплотнителей

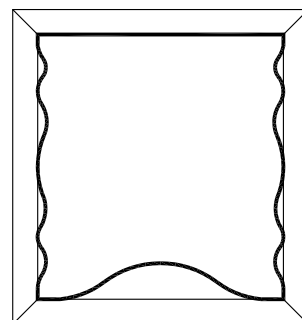
1



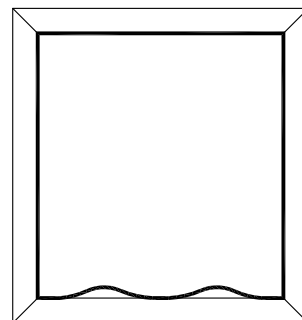
2



3



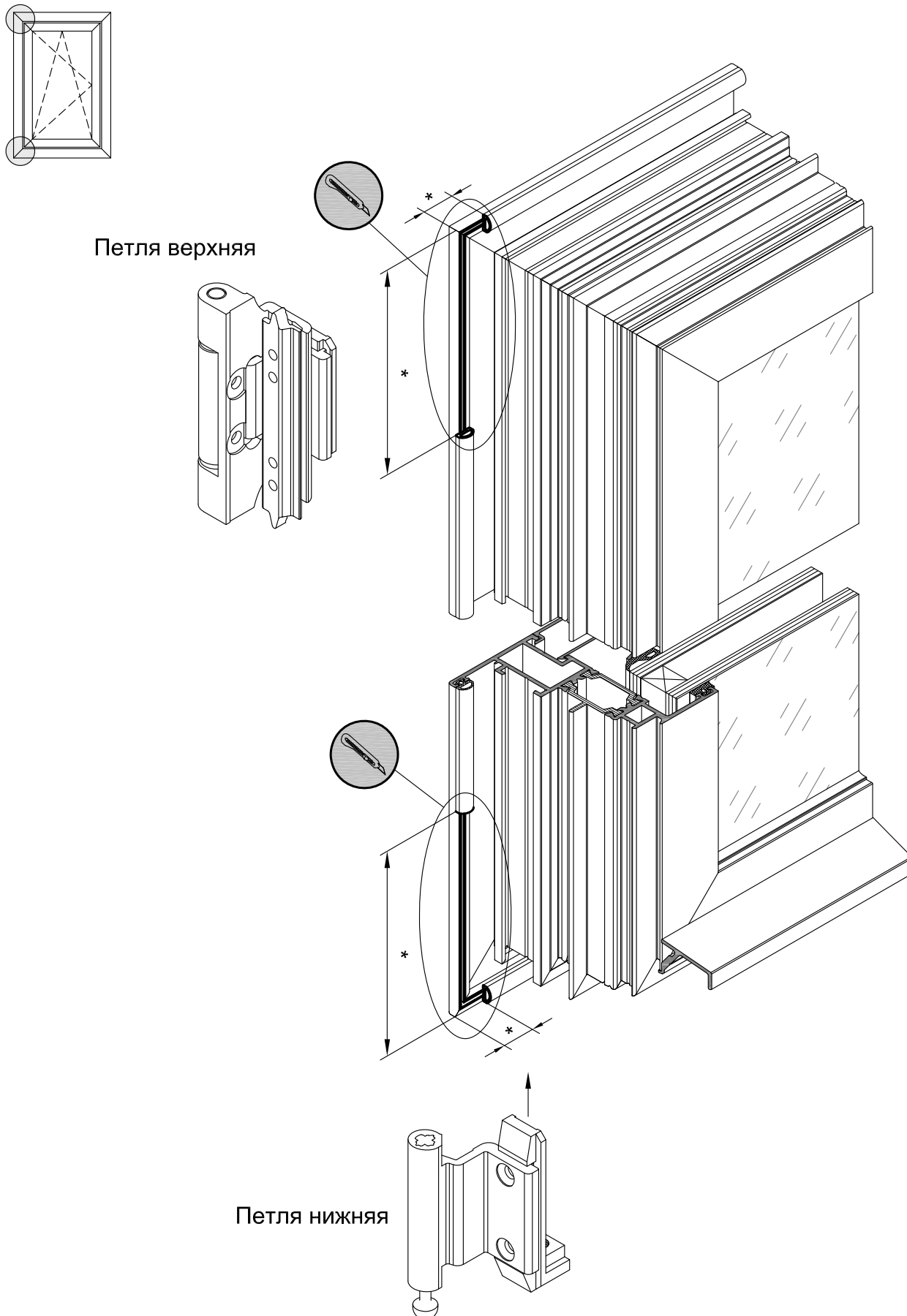
4



Порядок монтажа уплотнителей:

1. Контроль: проверка выполнения продувки канавки под установку наружного уплотнителя.
2. В углах рамы (створки) канавку заполнить герметиком.
3. Начиная монтаж с середины верхнего профиля, наружный уплотнитель завести в канавку профиля. В угловой зоне разделку уплотнителя выполнить по схеме 1.
4. Заполнение установить на подкладки.
5. Установить штапики в последовательности: верх, низ и сбоку.
6. Прижать заполнение деревянными клиньями к наружному уплотнению и вставить соответствующее внутреннее уплотнение. Монтаж вести с верхнего профиля, разделку выполнить в соответствии со схемой 2. При монтаже применять специальный инструмент, избегая ударов по уплотнению. Для облегчения монтажа кромки стекла обработать силиконовым спреем.
7. Проверить работоспособность створки.

Обработка уплотнителя REG 012 в местах установки петель



* Размеры вырезов определяются конструкцией петель конкретного производителя

Пневматический пресс для обработки оконных профилей, модель "REALIT RI50"

Пневматический малогабаритный пробивочный пресс производства Shoham Machinery LTD предназначен для обработки профилей REALIT систем RI50, RW64, RW71. Пневмопресс укомплектован пробивочными штампами. В нём реализовано максимальное количество технологических операций, что является эффективным экономическим решением при изготовлении алюминиевых конструкций. Отсутствуют затраты на переустановку матриц и соблюдается высокая точность производимых операций. Пресс удобен и надежен в эксплуатации. Производитель гарантирует отсутствие деформаций в готовых профилях. Поставляется в собранном виде.

Технические характеристики

Параметр	Значение	Ед. изм.
Цилиндр (внешний диаметр)	200	мм
Рабочая температура	0...40	°С
Рабочее давление	6...8	бар
Развиваемое усилие	2500	кг
Расход воздуха	9	л/цикл
Габаритные размеры	700x350x530	мм
Вес	108	кг

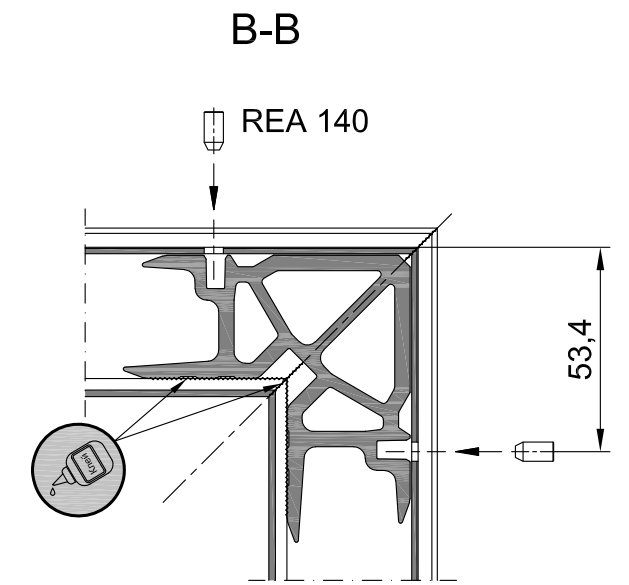
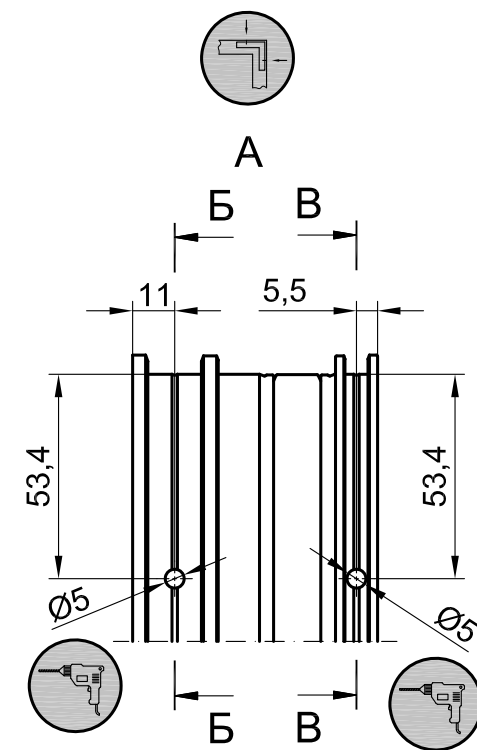
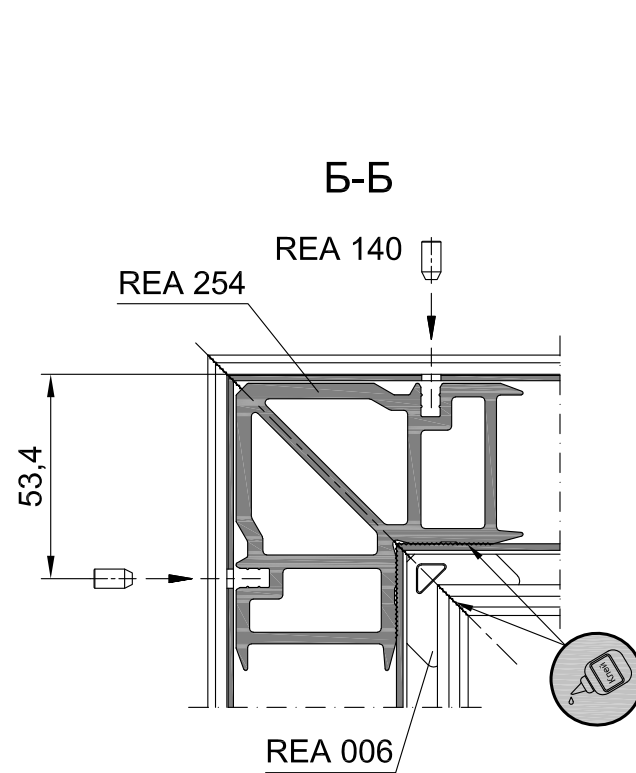
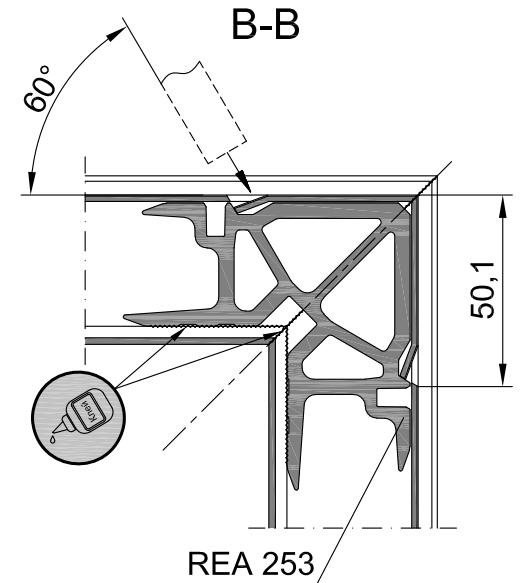
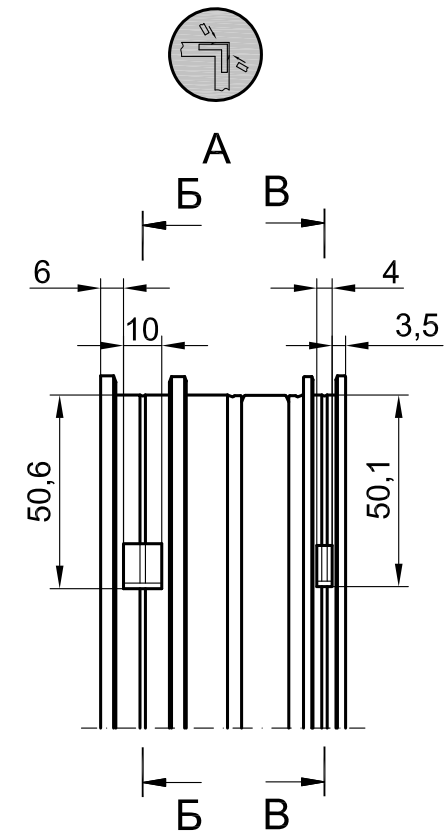
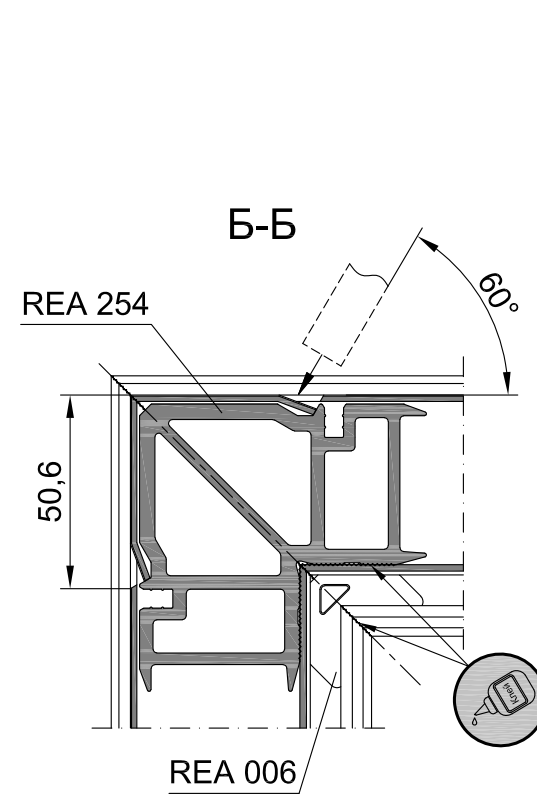
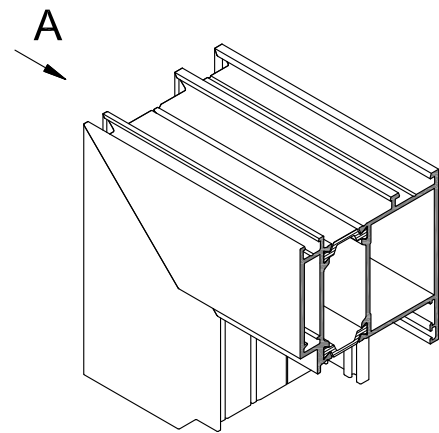
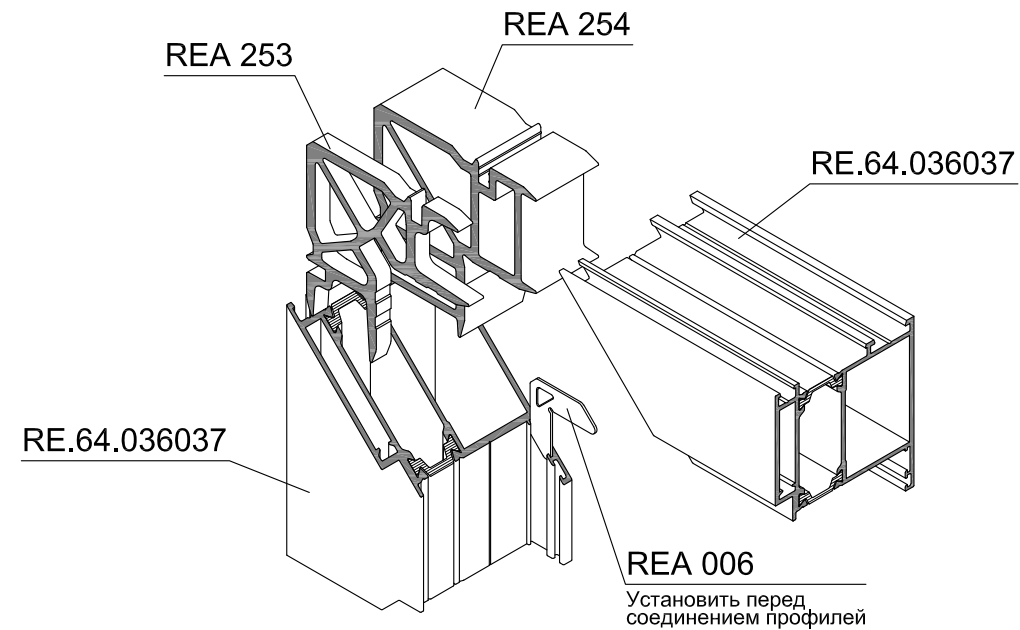
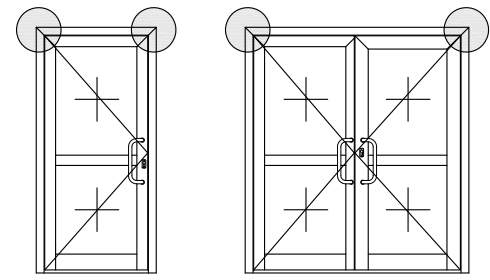


Пневмопресс позволяет выполнить следующие операции:

- паз в раме под дренажную крышку REA 125;
- паз в створке для установки ручек;
- выборка в углу створки под установку тяги и аксессуаров;
- отверстия в тяге;
- отверстия под штифты в угловых и Т-соединениях.

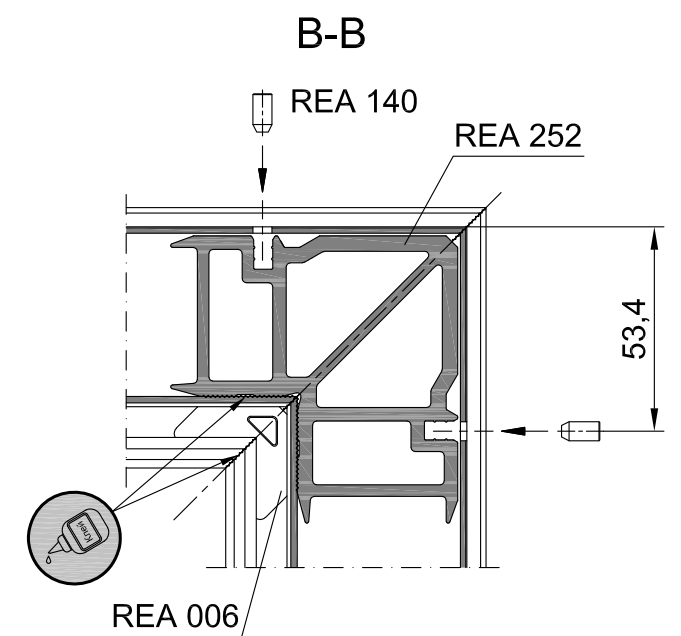
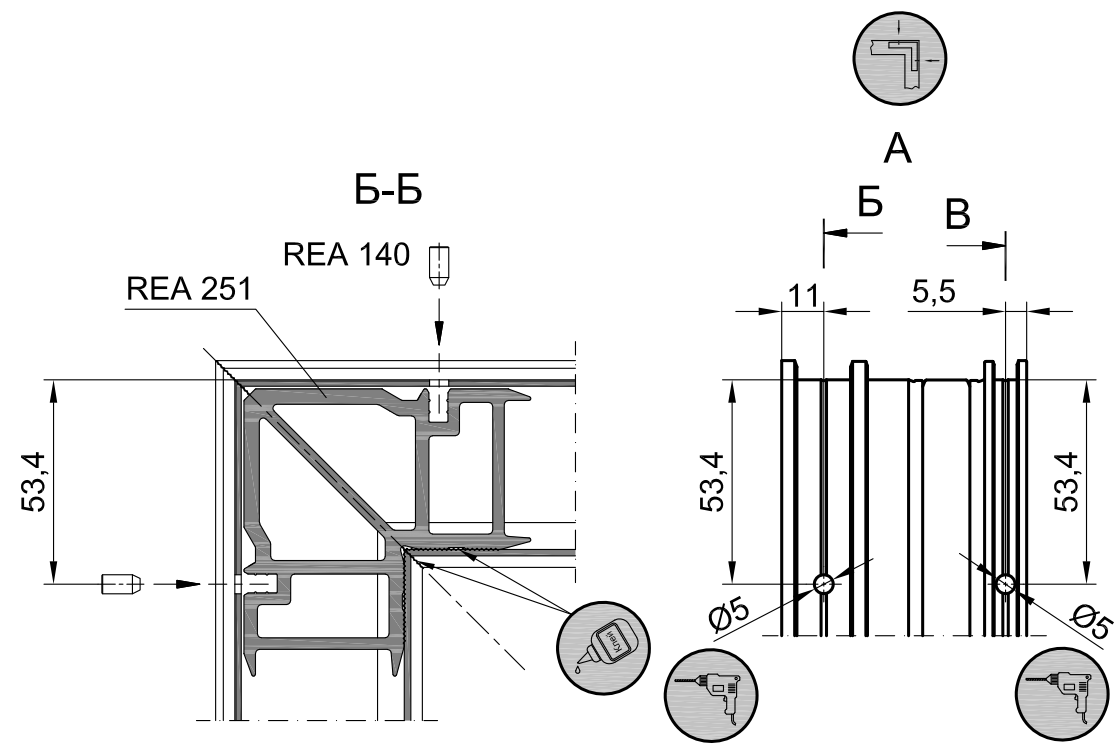
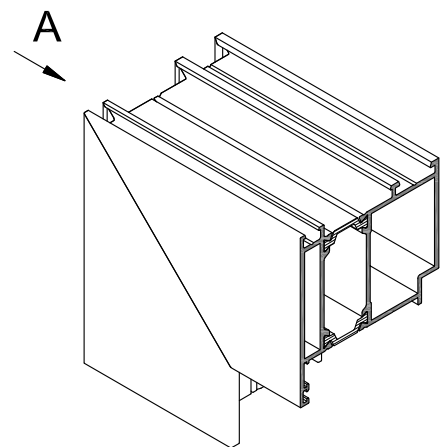
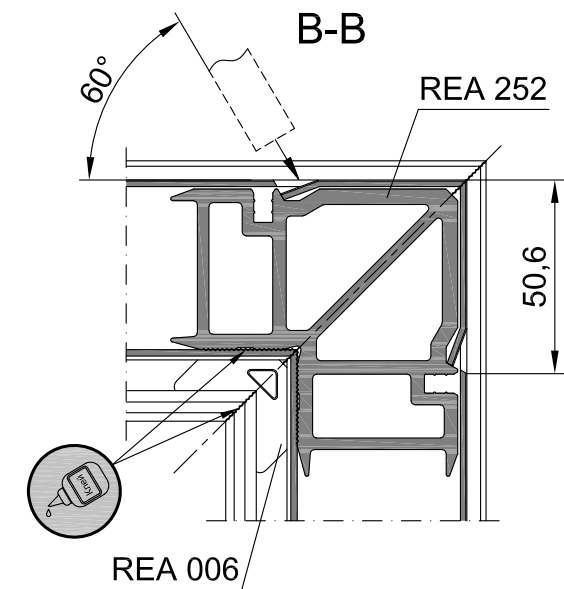
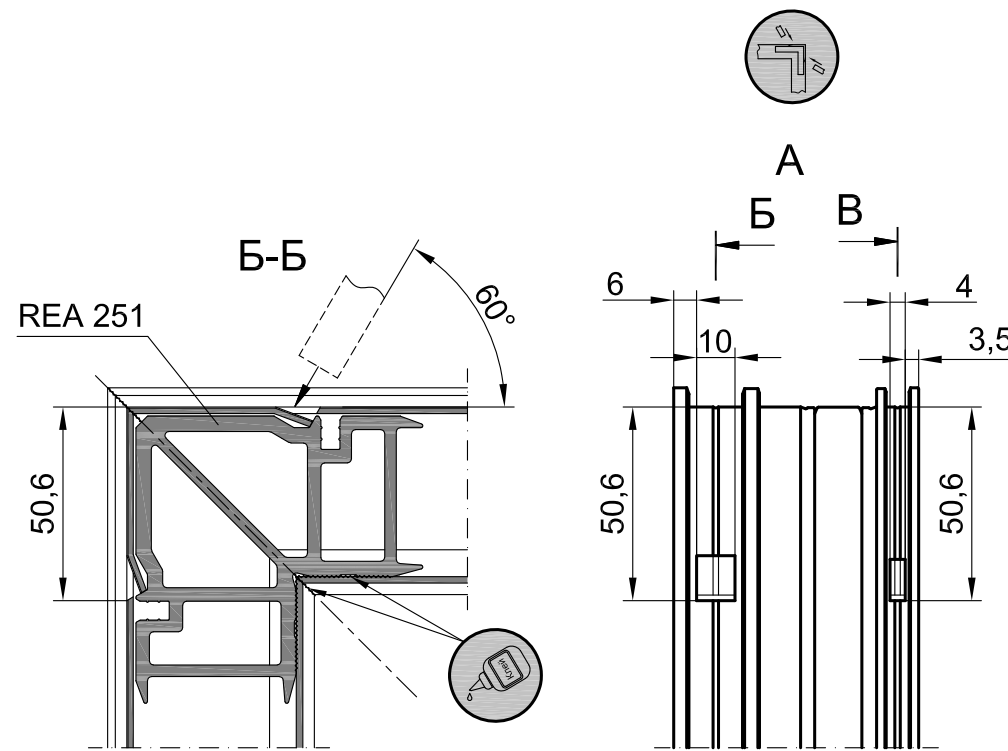
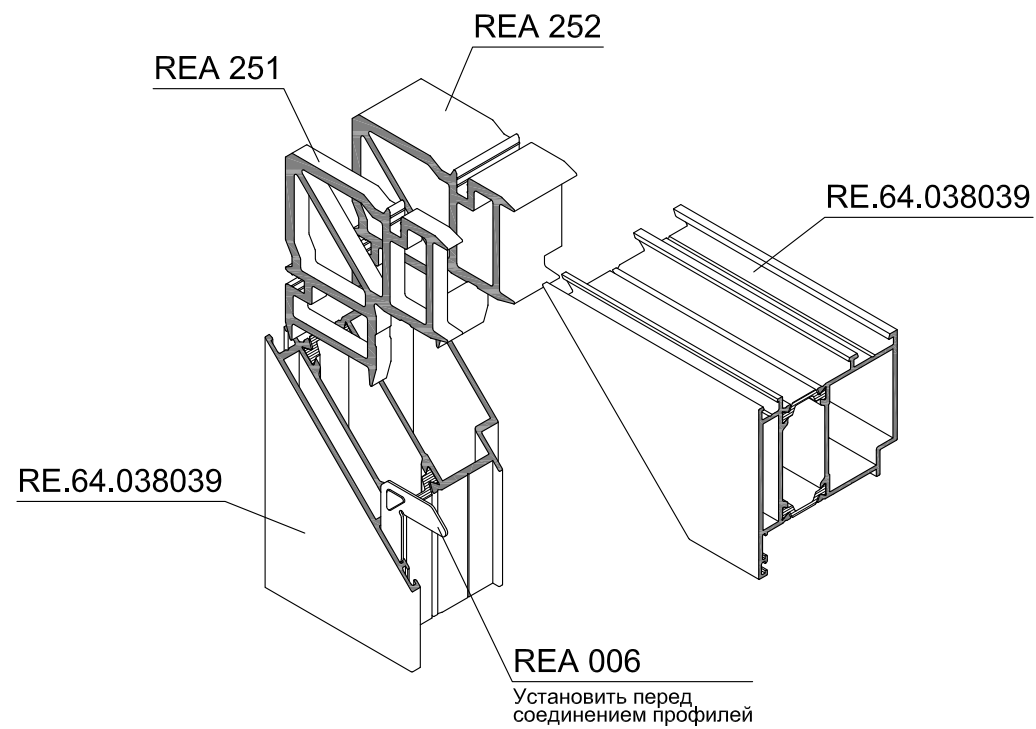
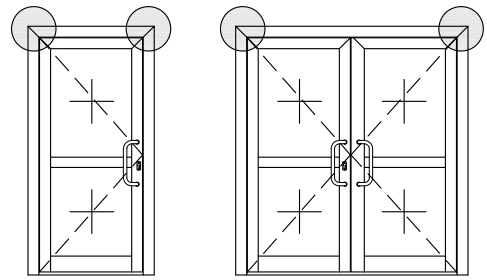
Обработка и сборка дверных профилей

Сборка угла дверной рамы RE.64.036037 с использованием сухарей REA 253, REA 254 и выравнивающего уголка REA 006



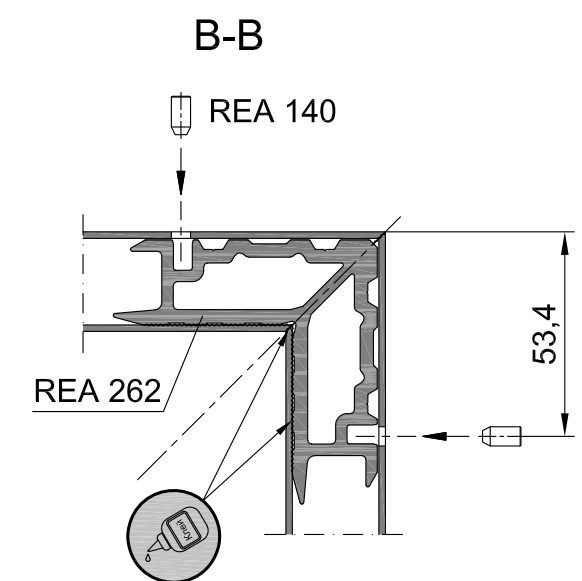
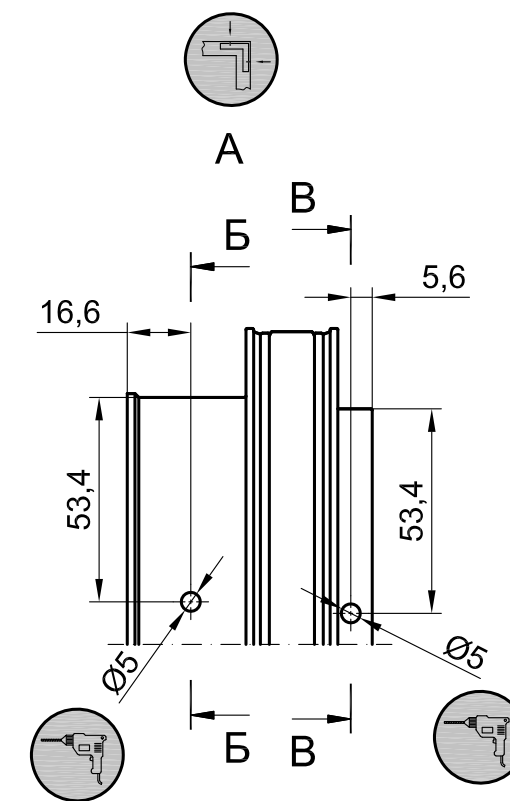
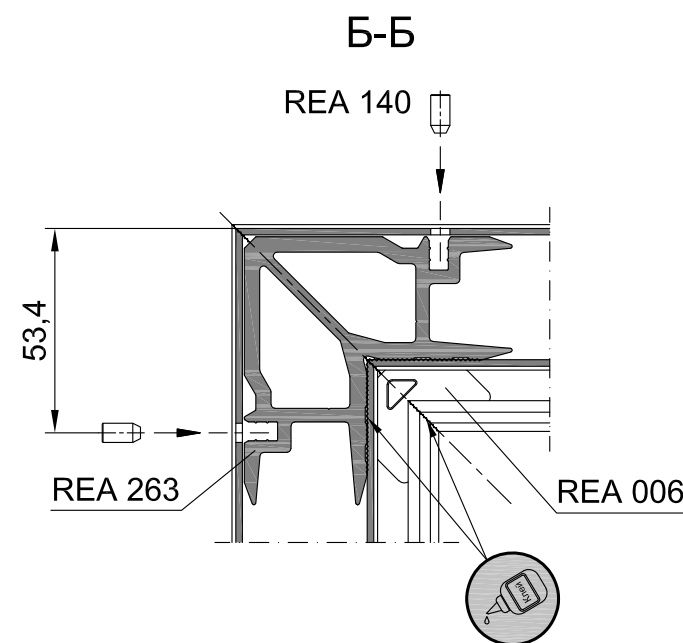
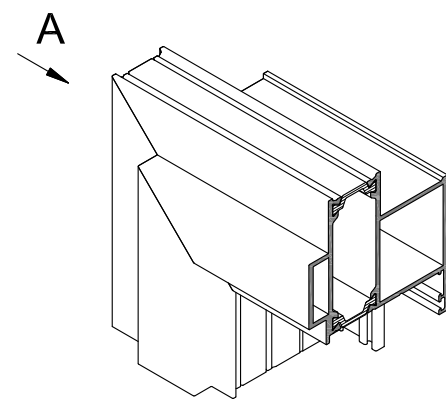
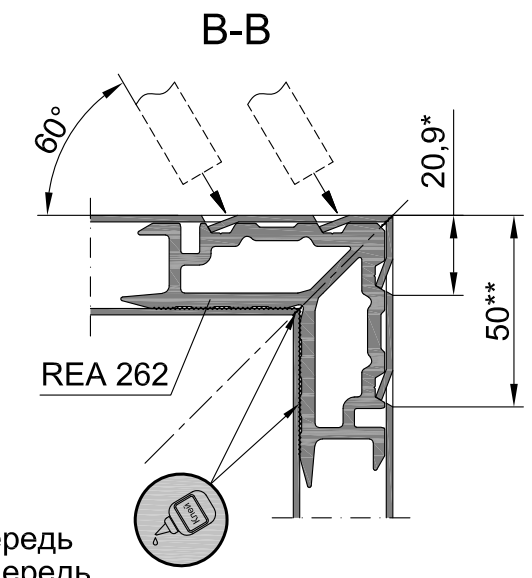
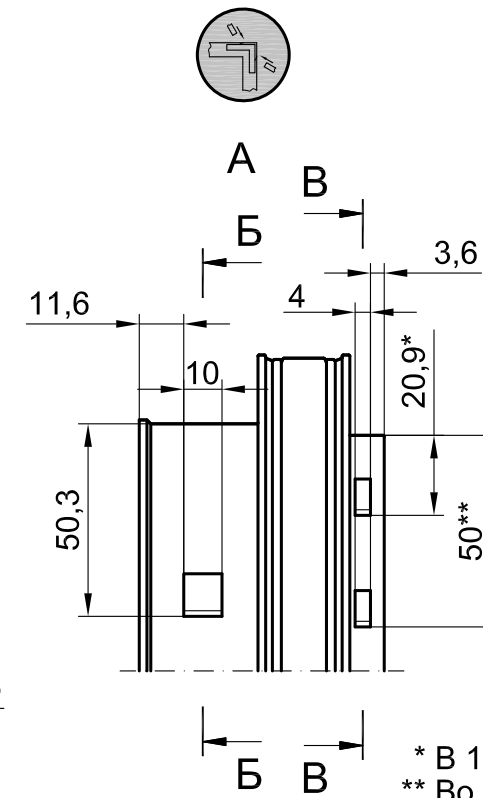
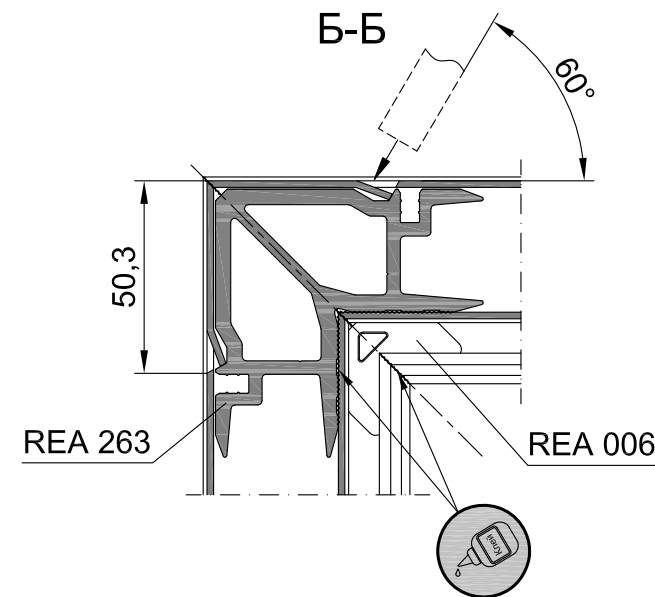
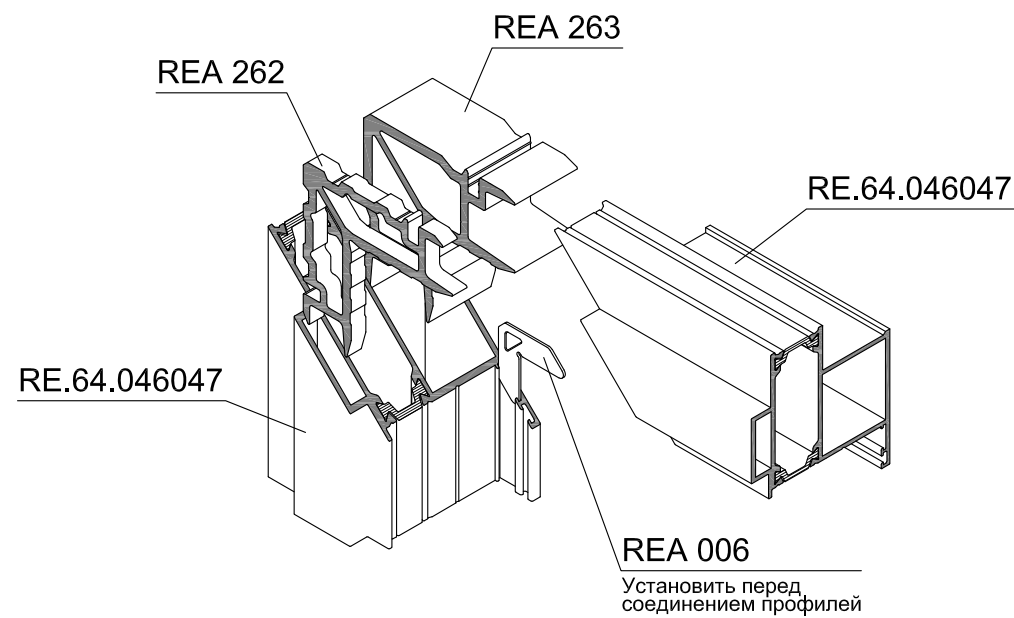
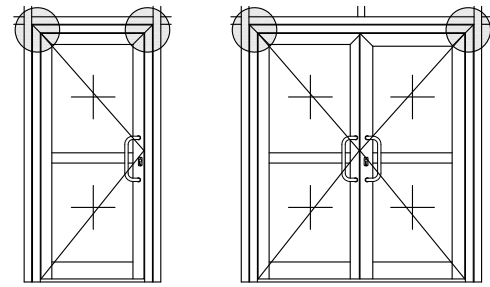
1. При склеивании углов использовать двухкомпонентный клей Cosmofen DUO. Однородное смешивание в статической трубке. Пистолет-дозатор Cosmofen HDP 900.
2. Для быстрой очистки окрашенных и анодированных профилей, а именно для удаления остатков клея, для финишной и текущей очистки использовать очиститель Cosmofen 60.

Сборка угла дверной рамы RE.64.038039 с использованием сухарей REA 251, REA 252 и выравнивающего уголка REA 006



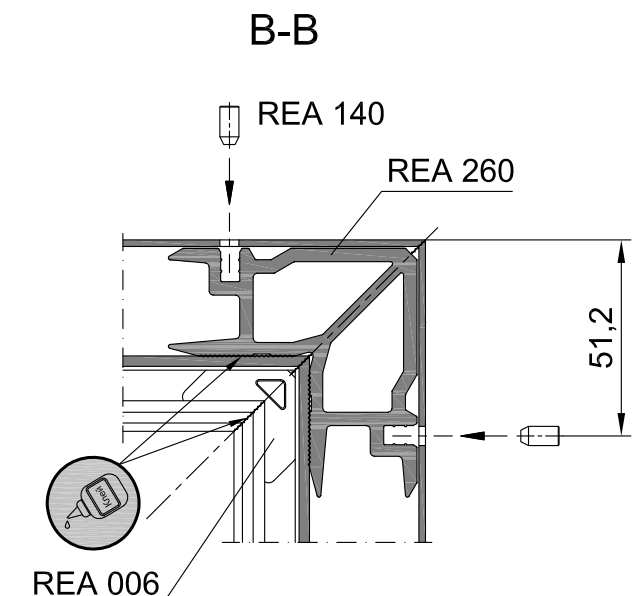
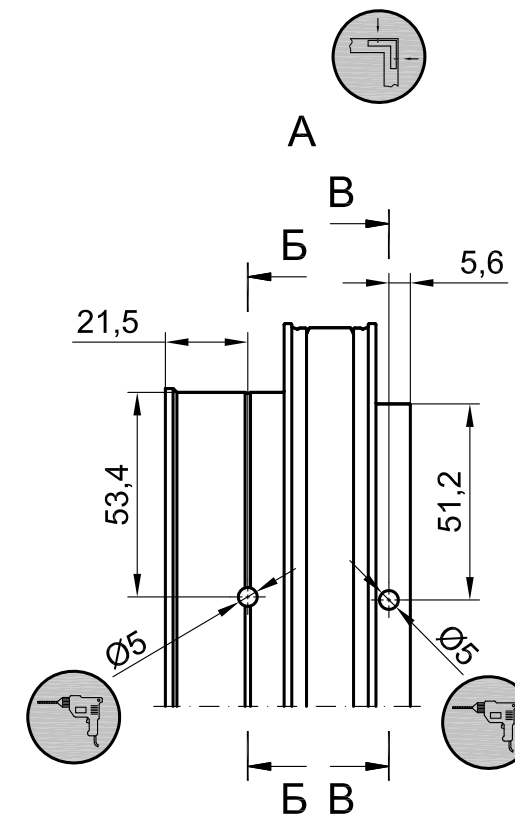
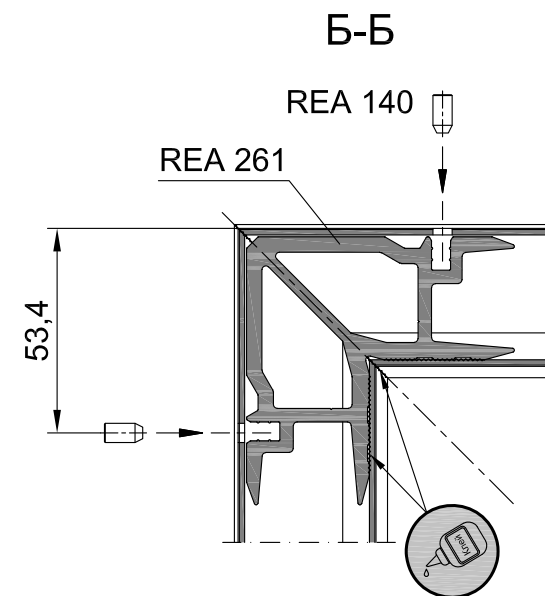
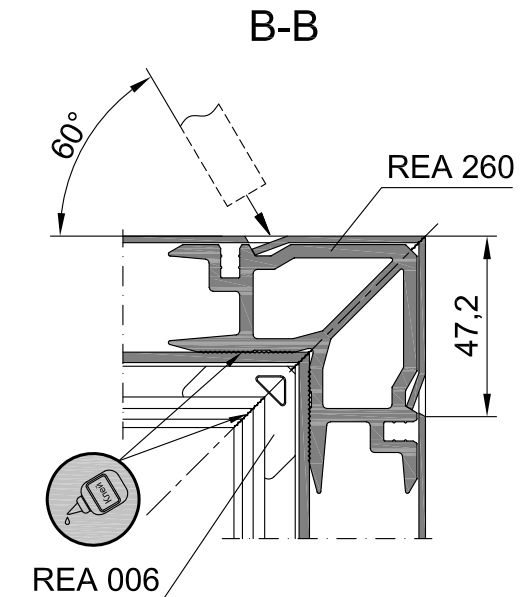
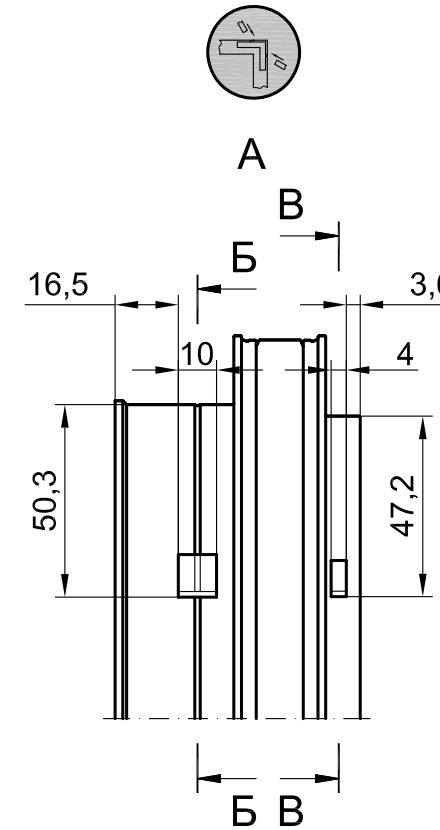
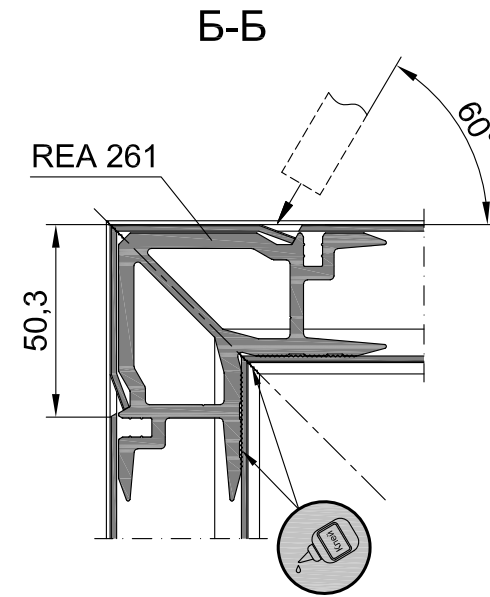
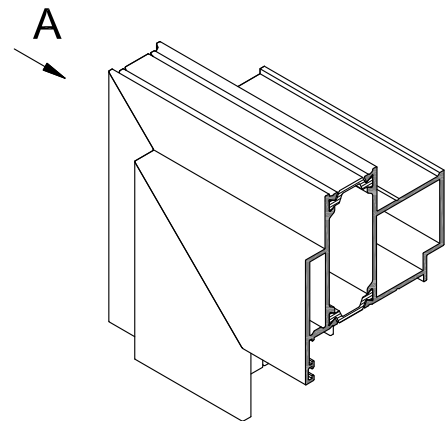
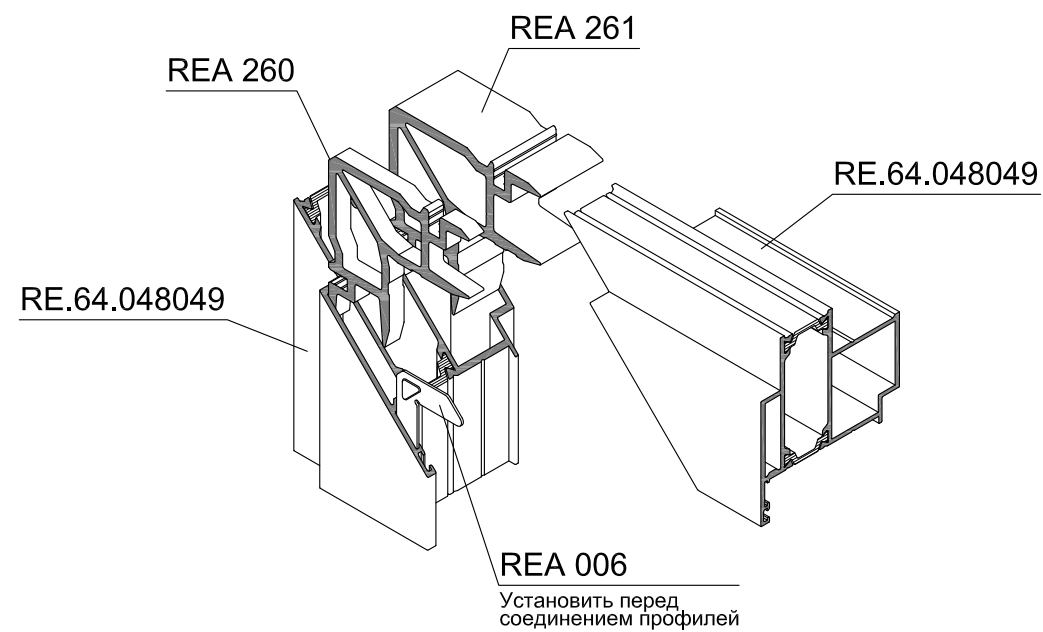
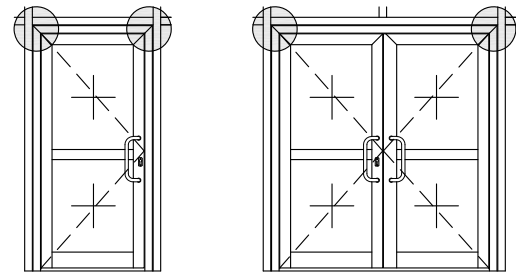
1. При склеивании углов использовать двухкомпонентный клей Cosmofen DUO. Однородное смешивание в статической трубке. Пистолет-дозатор Cosmofen HDP 900.
2. Для быстрой очистки окрашенных и анодированных профилей, а именно для удаления остатков клея, для финишной и текущей очистки использовать очиститель Cosmofen 60.

Сборка угла дверной фасадной рамы RE.64.046047 с использованием сухарей REA 262, REA 263 и выравнивающего уголка REA 006



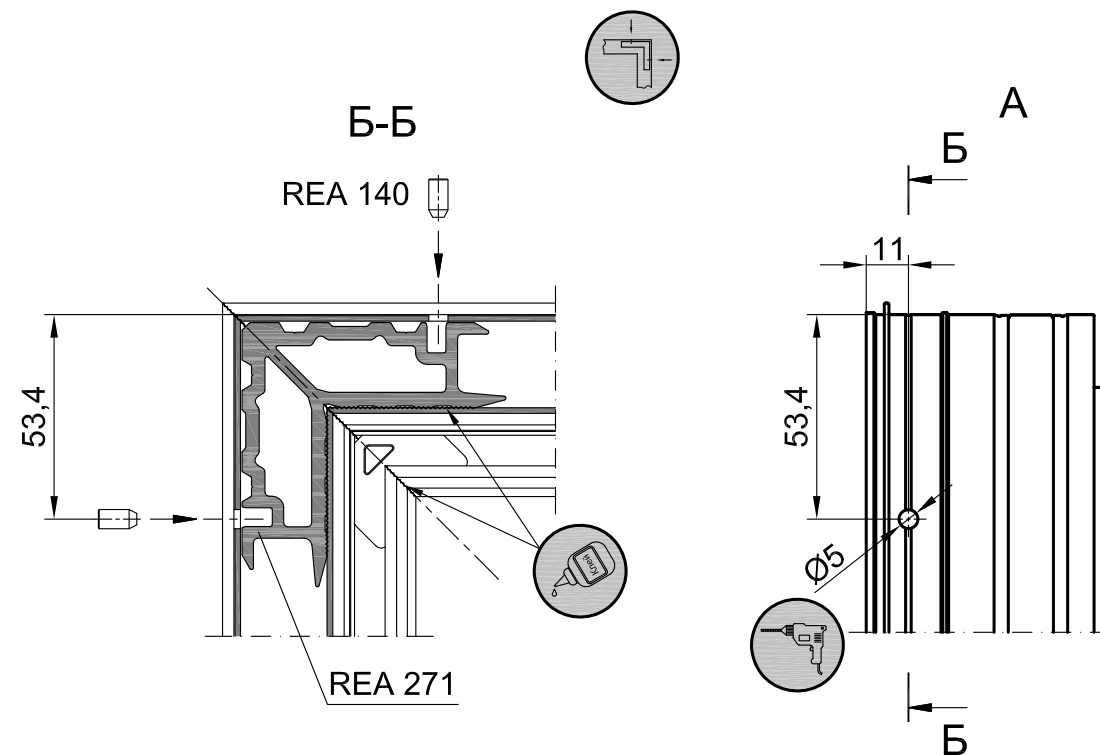
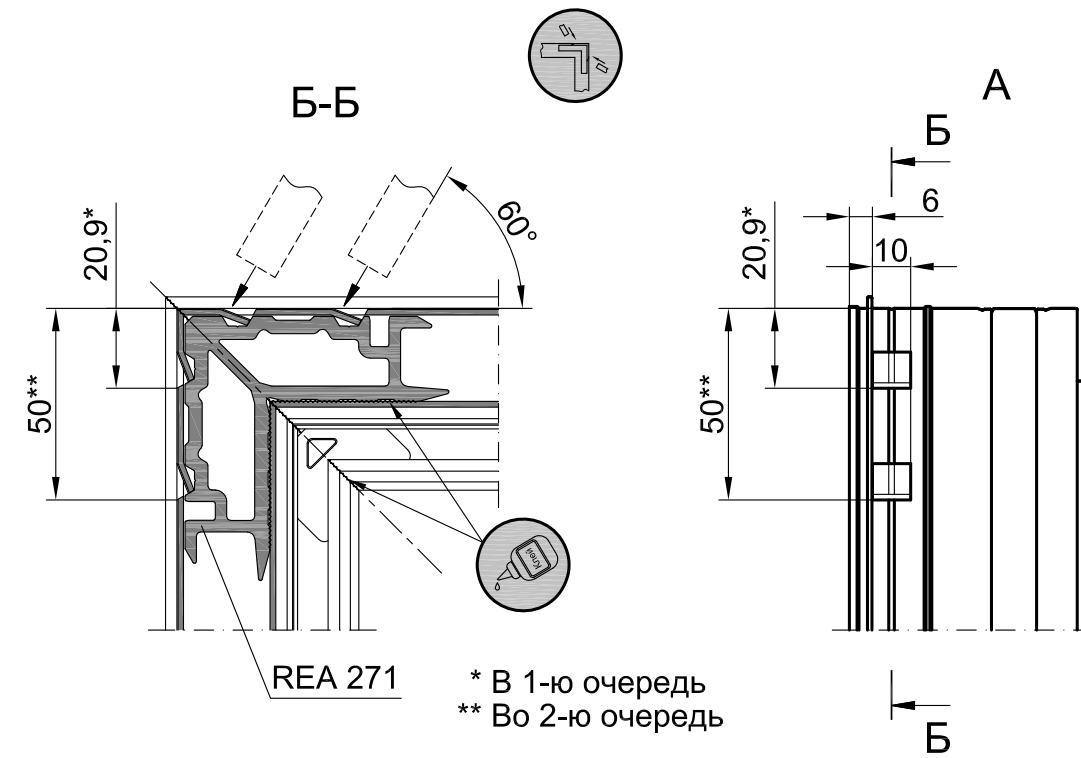
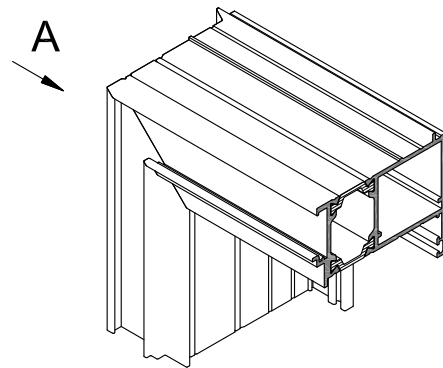
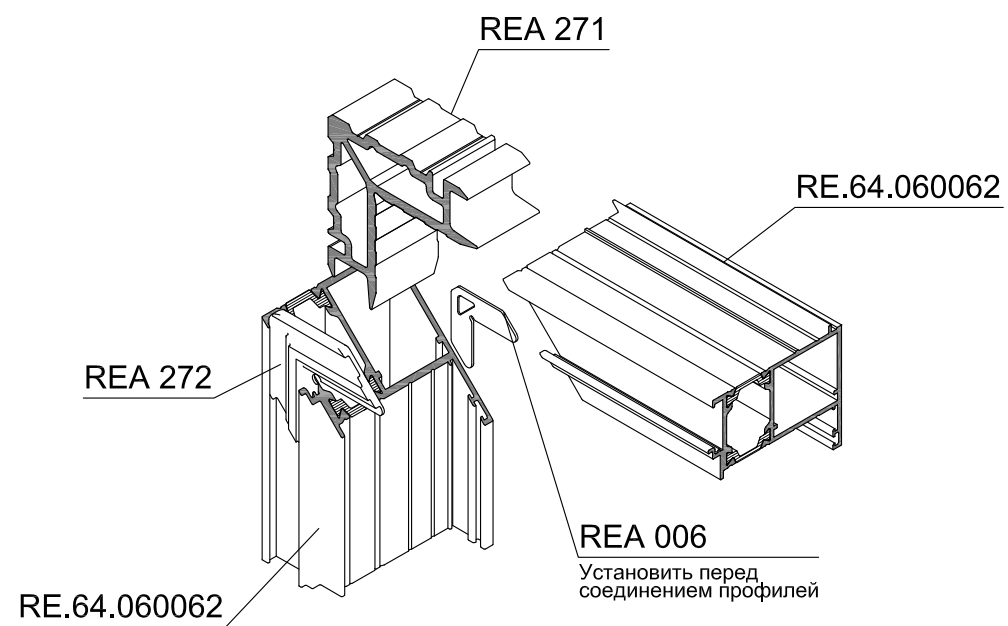
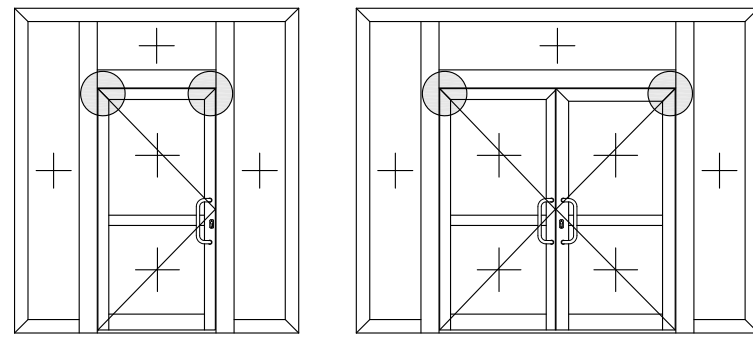
1. При склеивании углов использовать двухкомпонентный клей Cosmofen DUO. Однородное смешивание в статической трубке. Пистолет-дозатор Cosmofen HDP 900.
2. Для быстрой очистки окрашенных и анодированных профилей, а именно для удаления остатков клея, для финишной и текущей очистки использовать очиститель Cosmofen 60.

Сборка угла дверной фасадной рамы RE.64.048049 с использованием сухарей REA 260, REA 261 и выравнивающего уголка REA 006



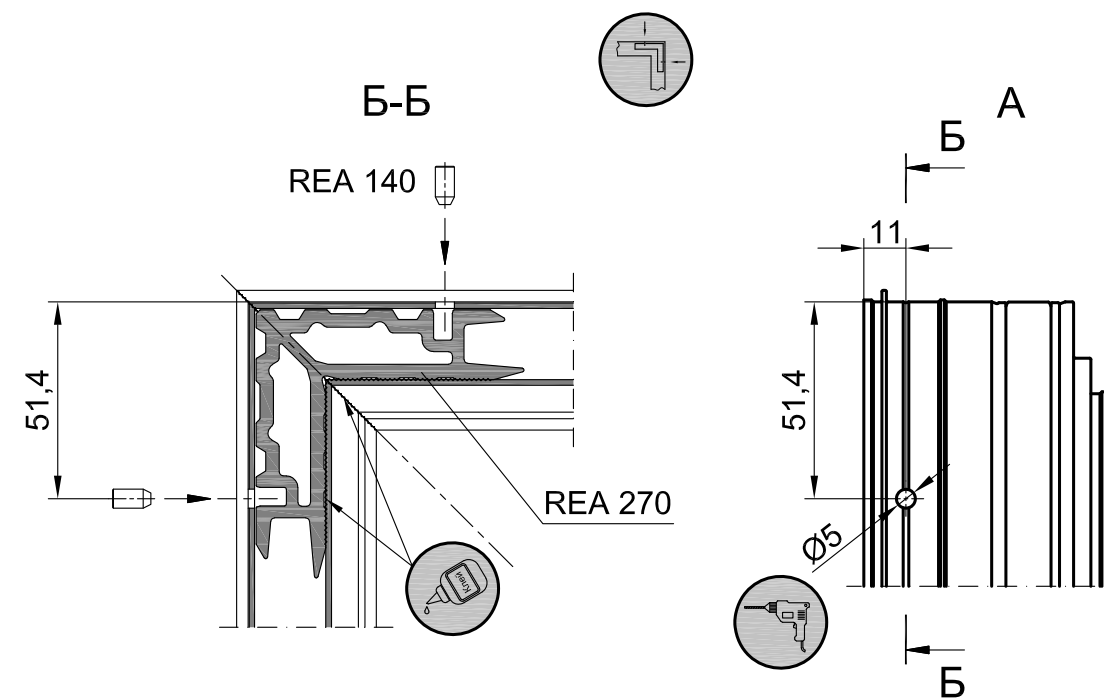
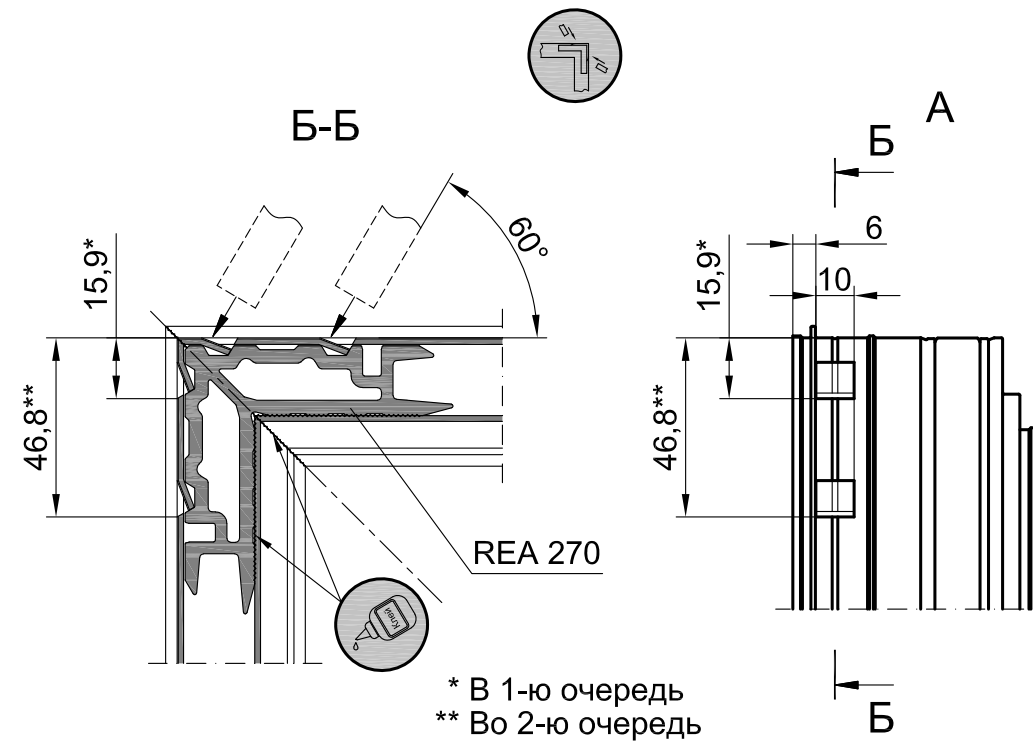
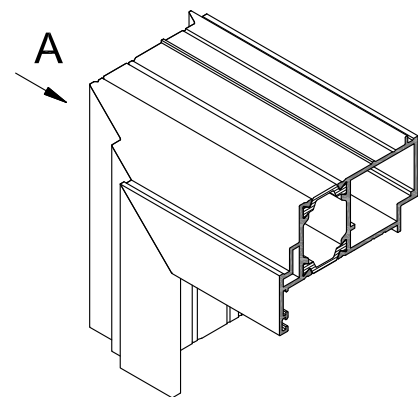
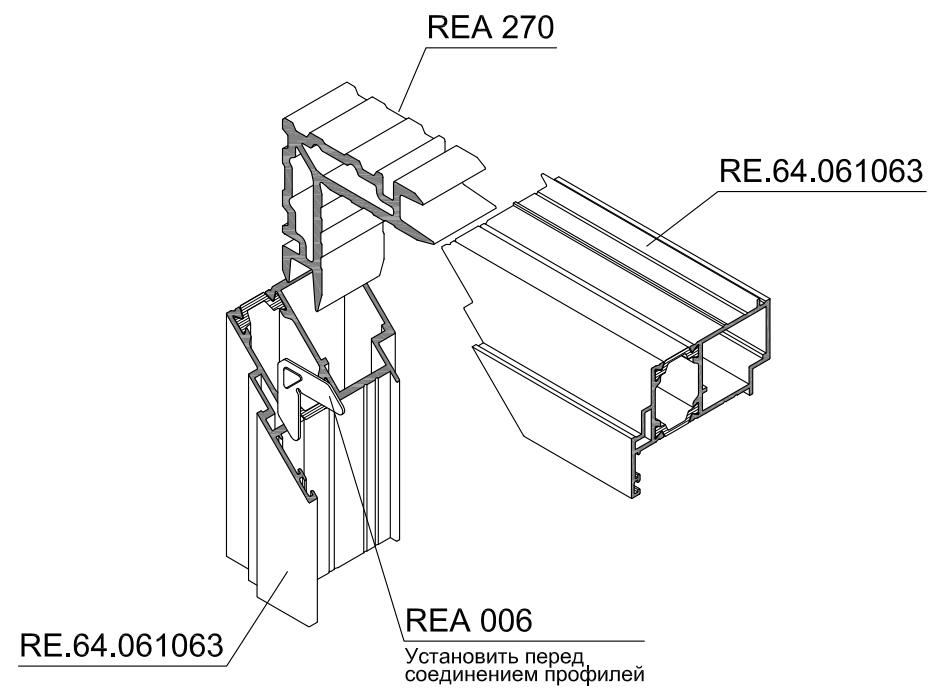
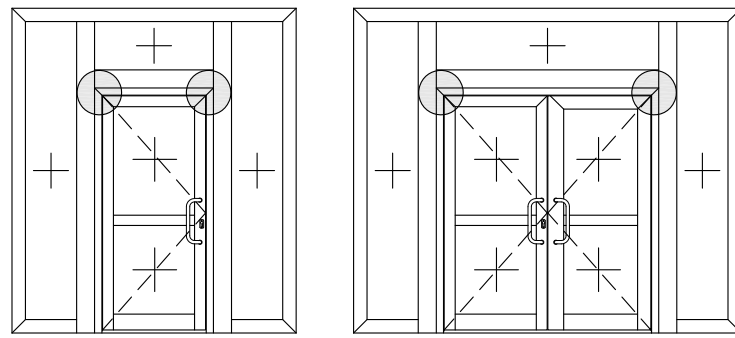
1. При склеивании углов использовать двухкомпонентный клей Cosmofen DUO. Однородное смешивание в статической трубке. Пистолет-дозатор Cosmofen HDP 900.
2. Для быстрой очистки окрашенных и анодированных профилей, а именно для удаления остатков клея, для финишной и текущей очистки использовать очиститель Cosmofen 60.

Сборка угла дверного адаптера RE.64.060062 с использованием сухарей REA 271, REA 272 и выравнивающего уголка REA 006



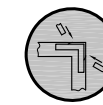
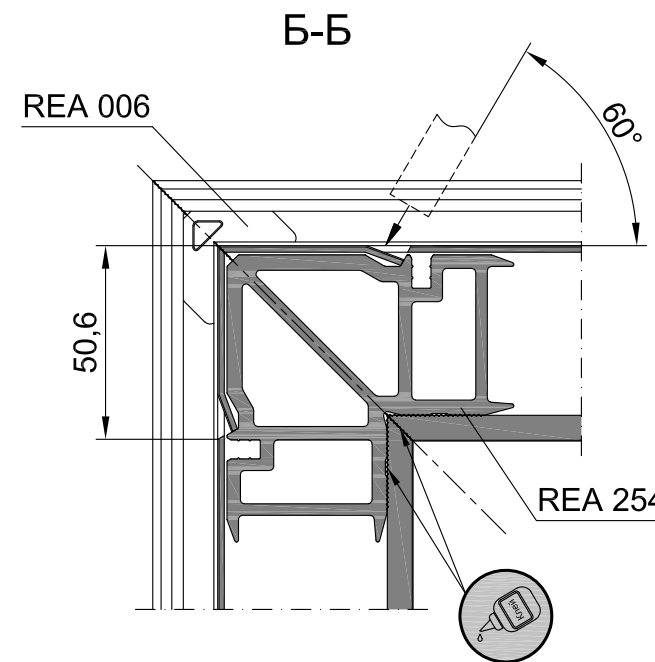
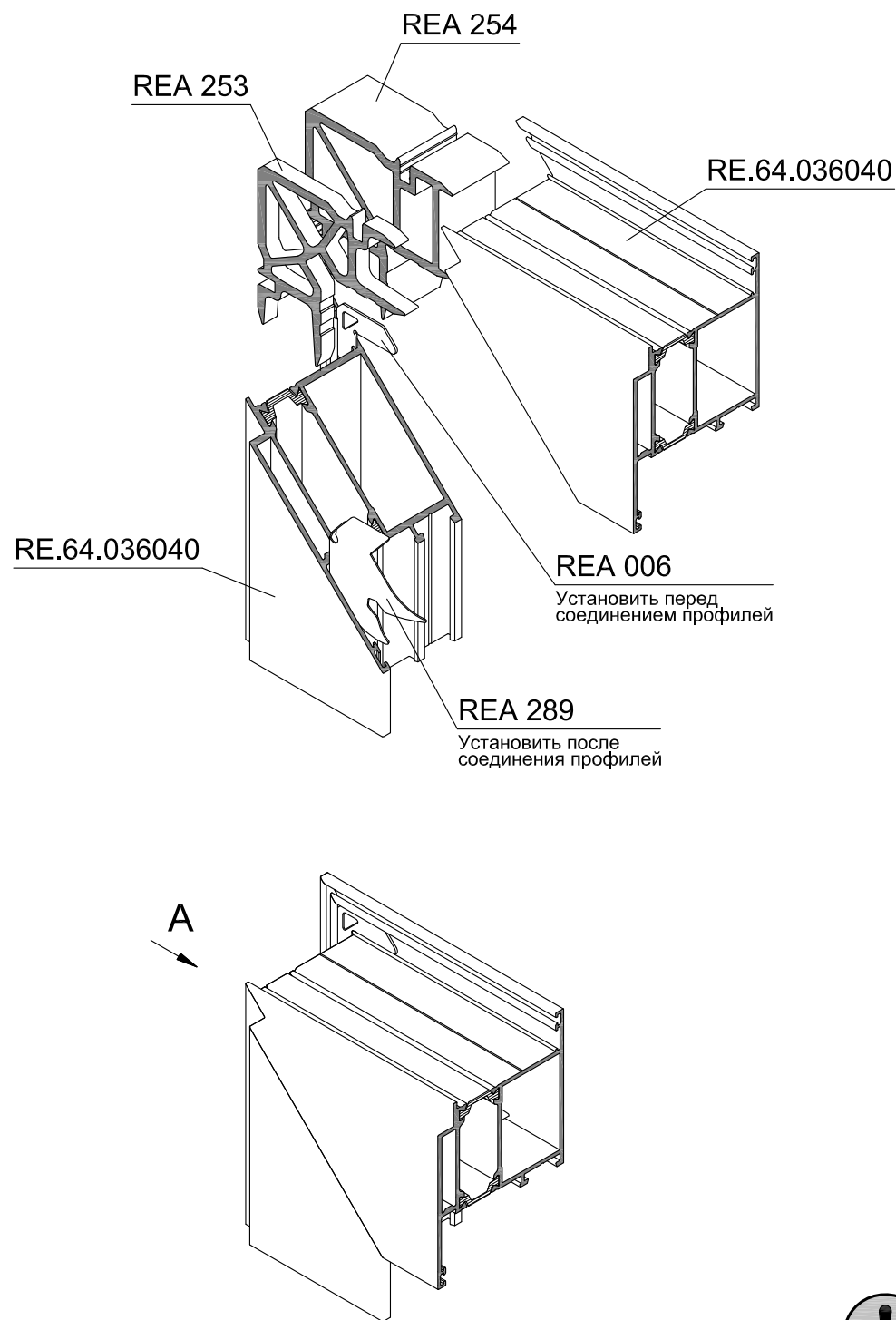
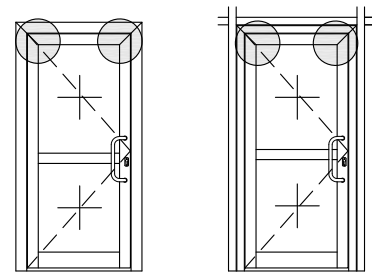
1. При склеивании углов использовать двухкомпонентный клей Cosmofen DUO. Однородное смешивание в статической трубке. Пистолет-дозатор Cosmofen HDP 900.
2. Для быстрой очистки окрашенных и анодированных профилей, а именно для удаления остатков клея, для финишной и текущей очистки использовать очиститель Cosmofen 60.

Сборка угла дверного адаптера RE.64.061063 с использованием сухаря REA 270 и выравнивающего уголка REA 006

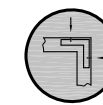
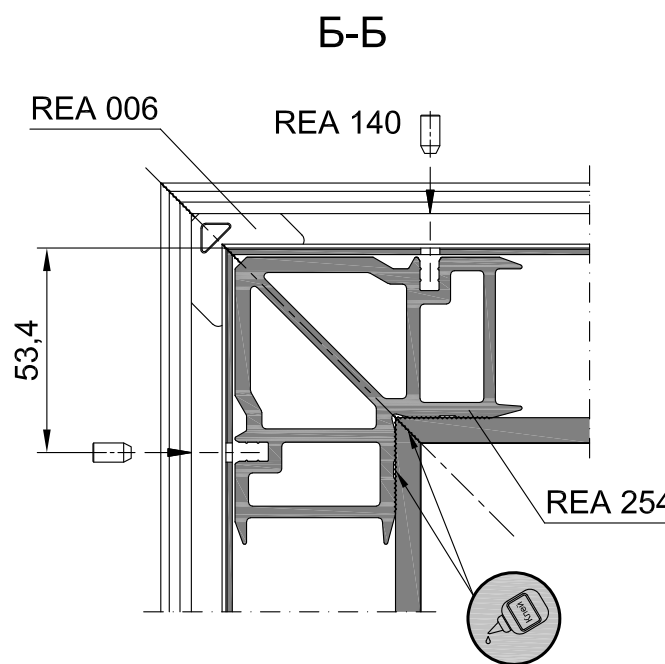
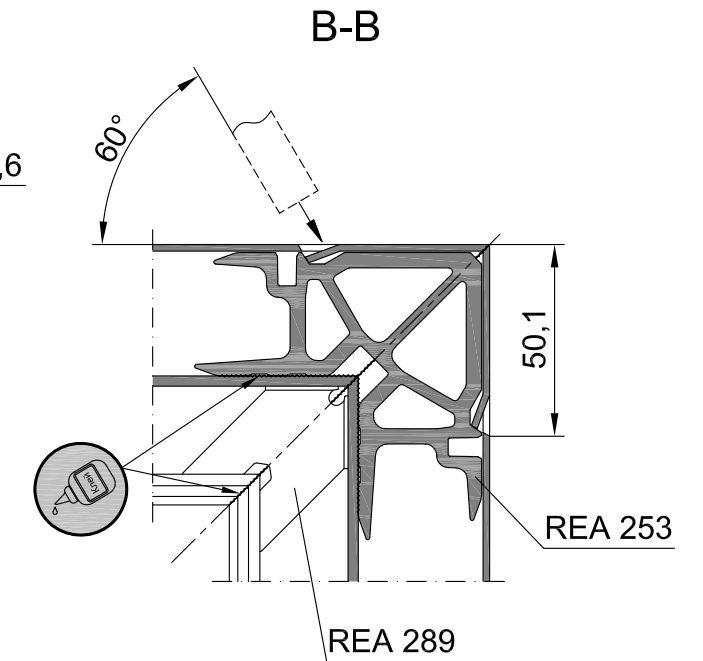
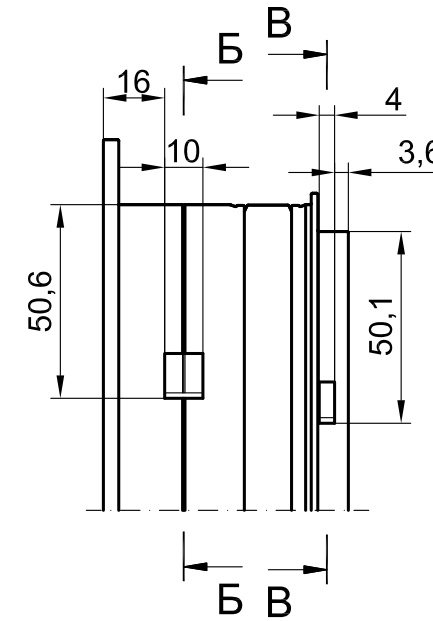


1. При склеивании углов использовать двухкомпонентный клей Cosmofen DUO. Однородное смешивание в статической трубке. Пистолет-дозатор Cosmofen HDP 900.
2. Для быстрой очистки окрашенных и анодированных профилей, а именно для удаления остатков клея, для финишной и текущей очистки использовать очиститель Cosmofen 60.

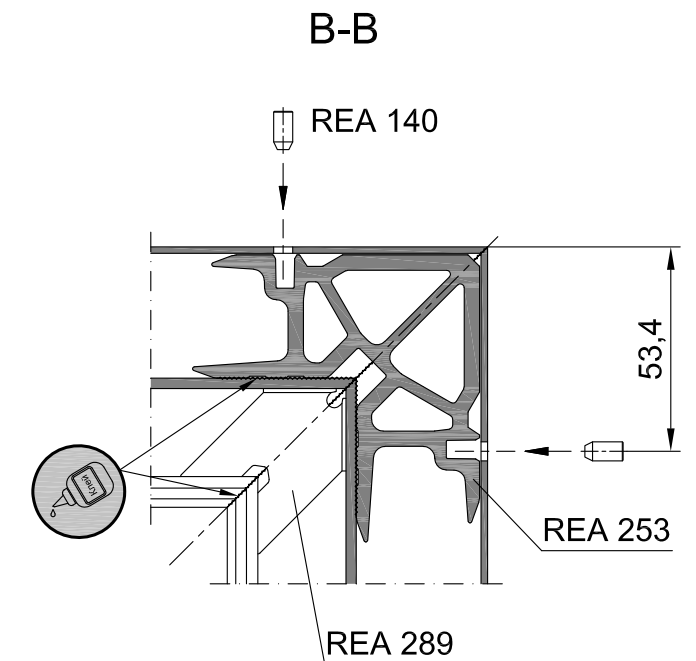
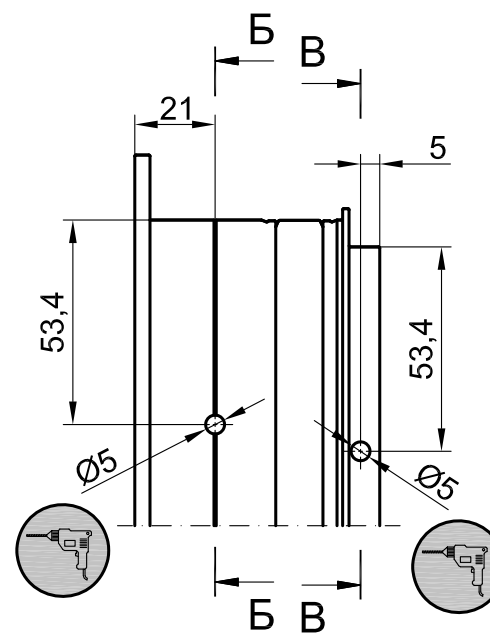
Сборка угла дверной створки RE.64.036040 с использованием сухарей REA 253, REA 254 и выравнивающих уголков REA 006, REA 289



А

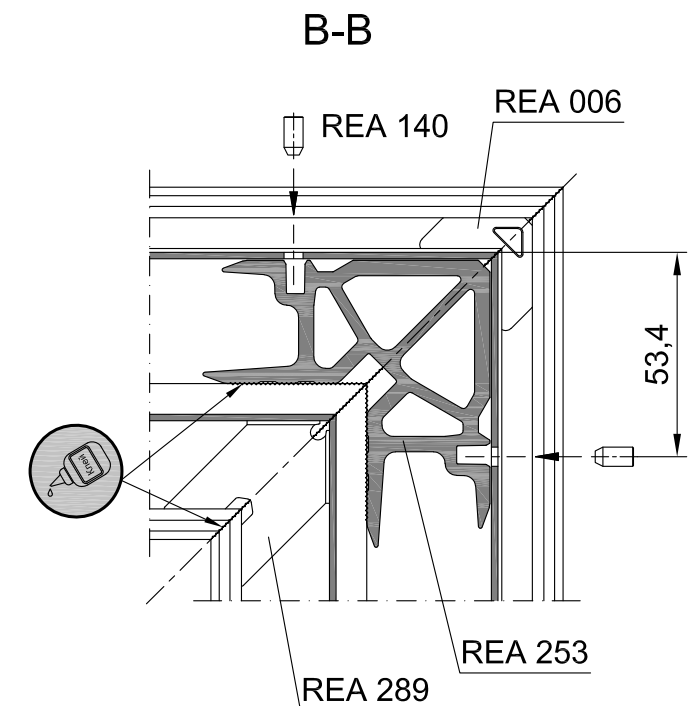
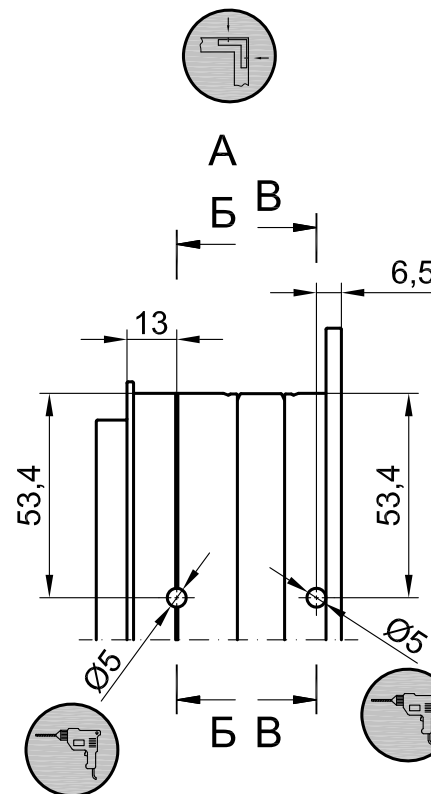
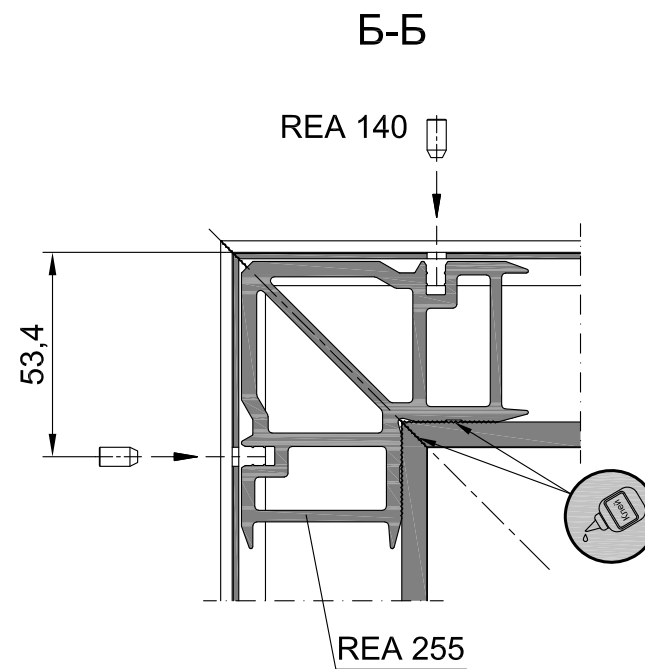
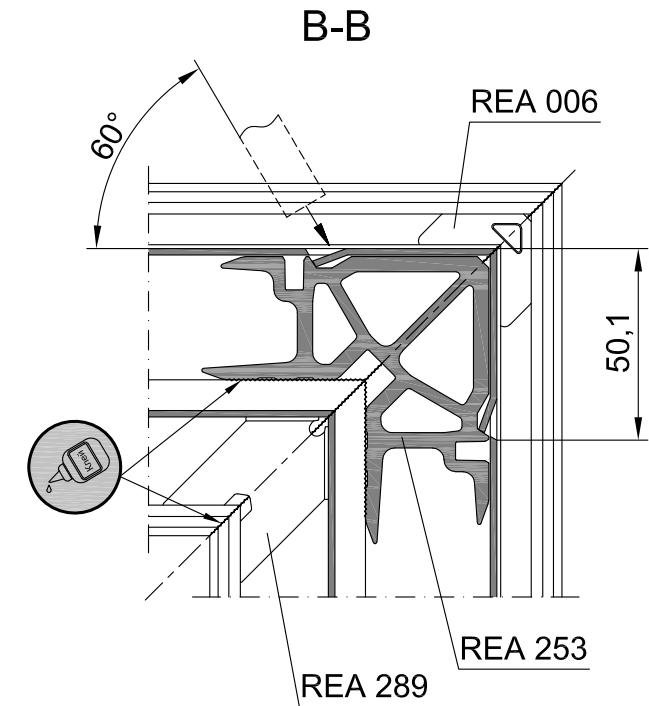
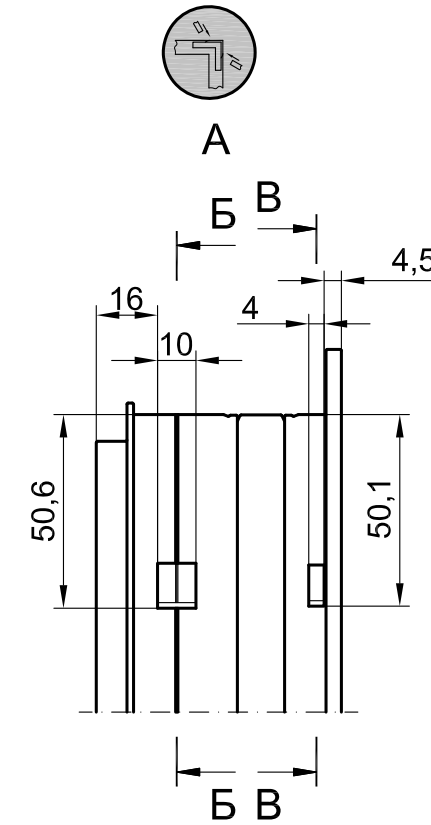
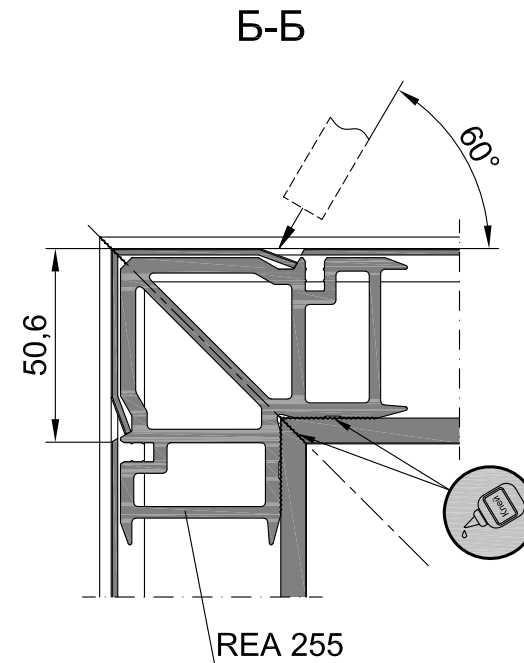
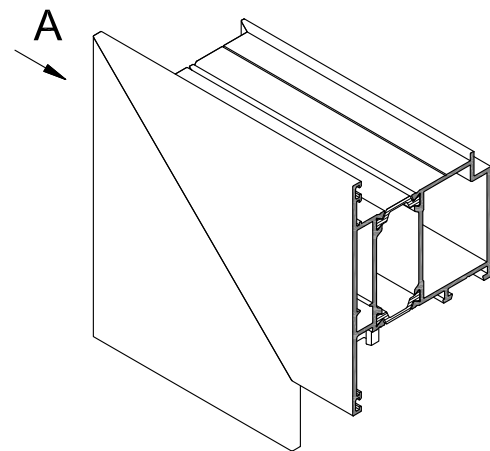
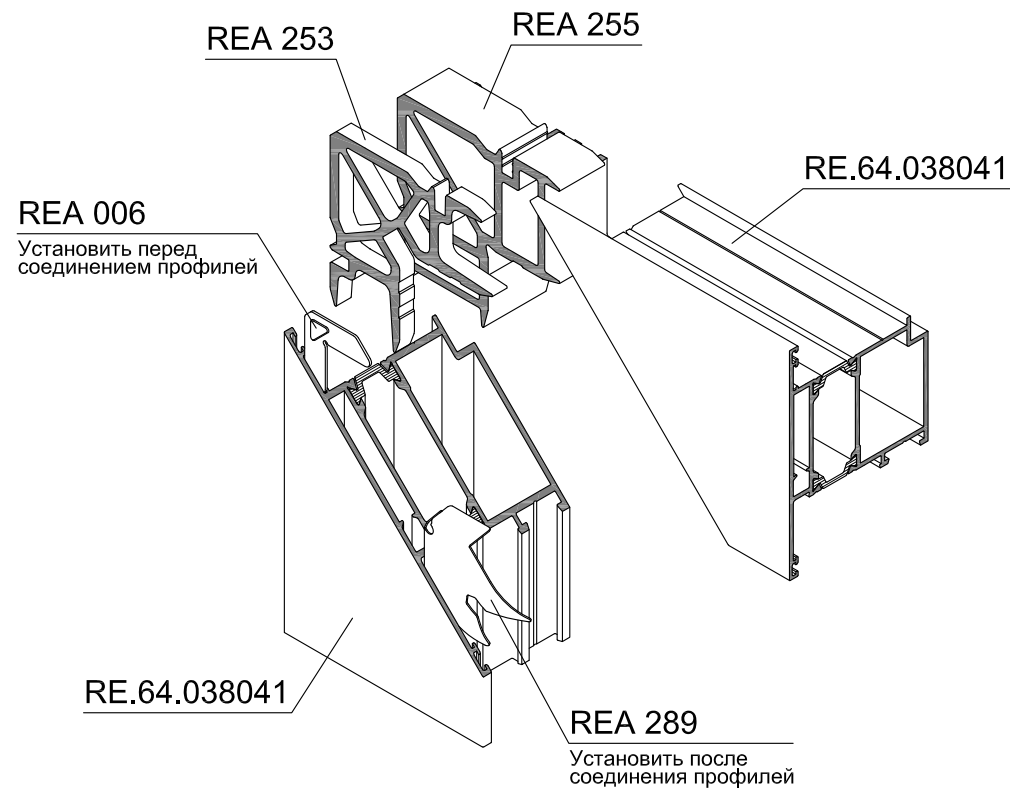
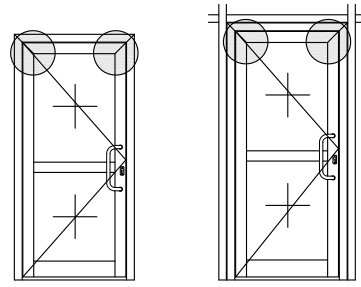


А



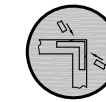
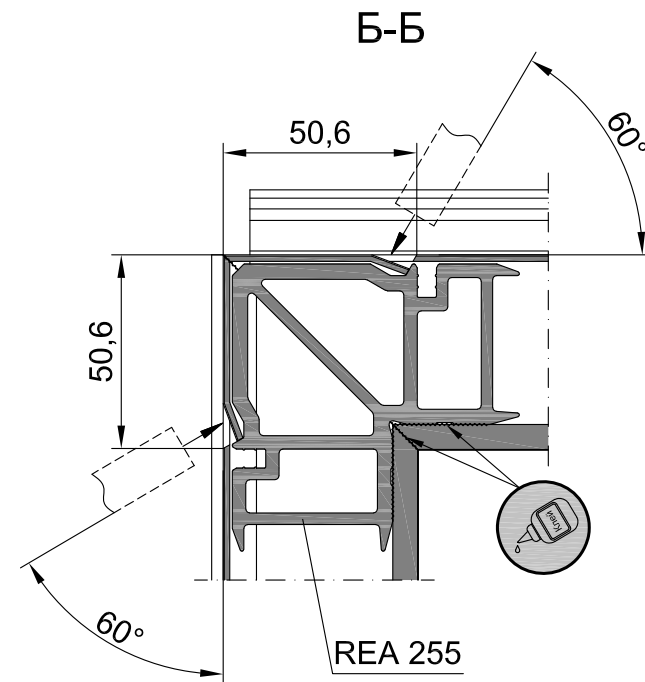
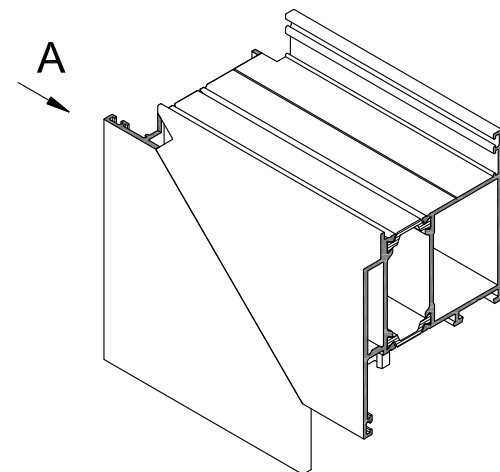
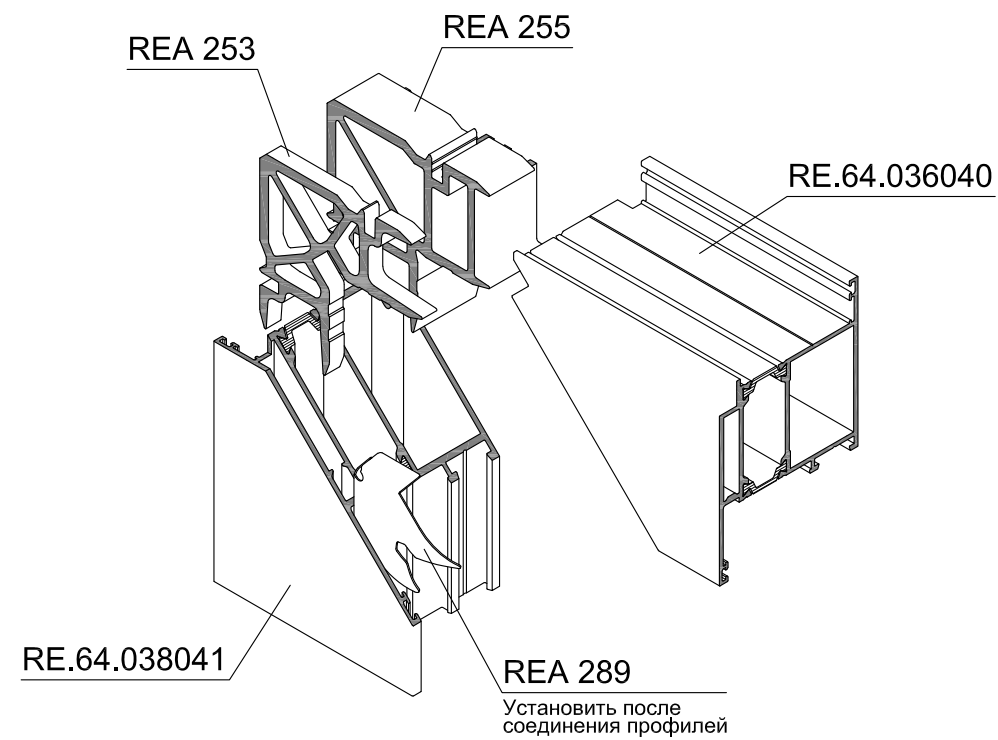
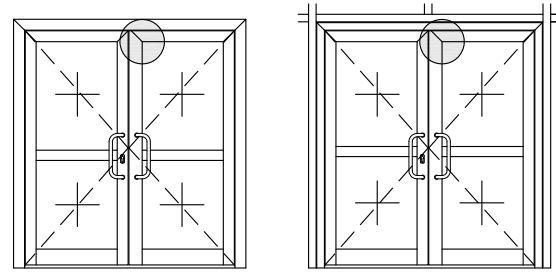
1. При склеивании углов использовать двухкомпонентный клей Cosmofen DUO. Однородное смешивание в статической трубке. Пистолет-дозатор Cosmofen HDP 900.
2. Для быстрой очистки окрашенных и анодированных профилей, а именно для удаления остатков клея, для финишной и текущей очистки использовать очиститель Cosmofen 60.

Сборка угла дверной створки RE.64.038041 с использованием сухарей REA 253, REA 255 и выравнивающих уголков REA 006, REA 289

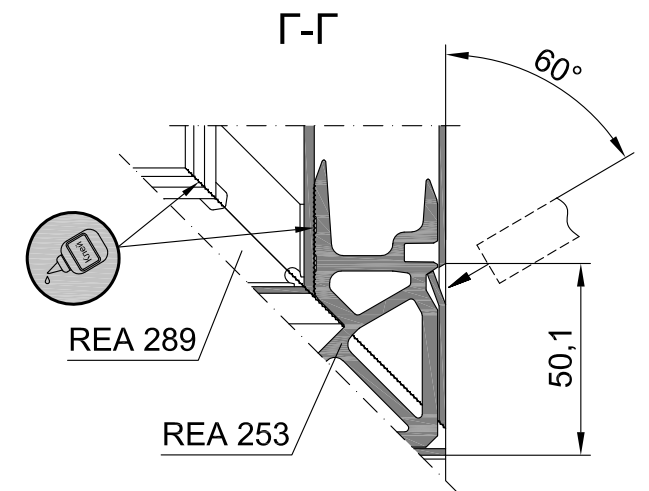
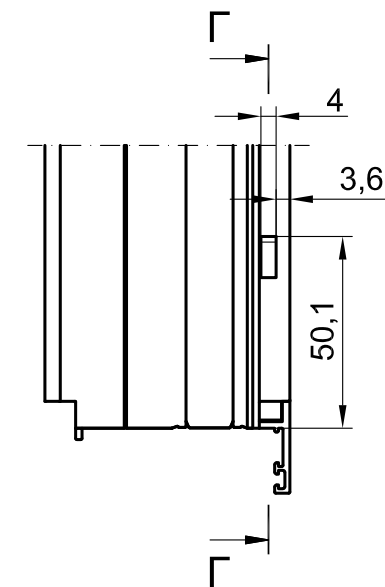
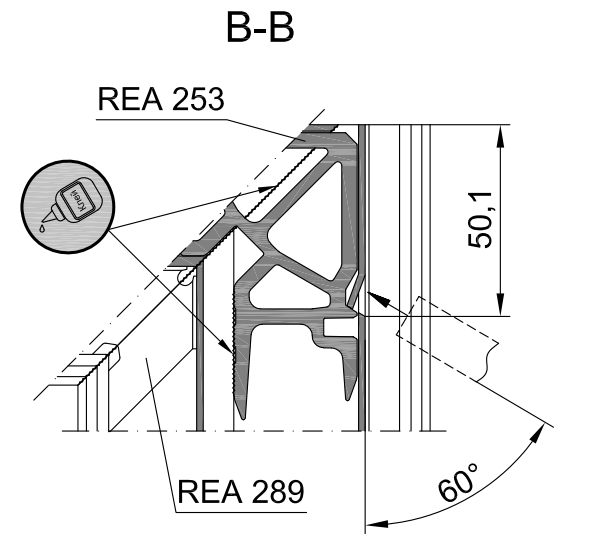
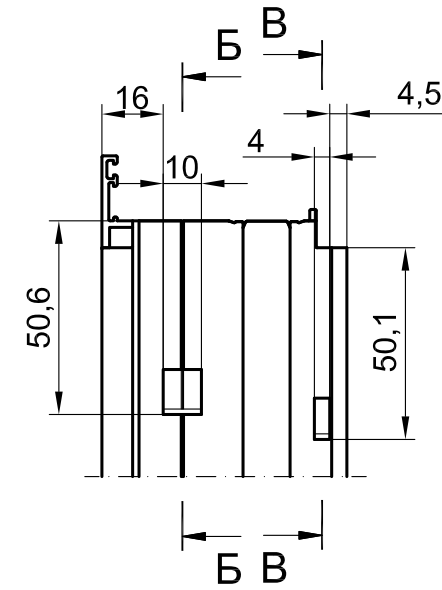


1. При склеивании углов использовать двухкомпонентный клей Cosmofen DUO. Однородное смешивание в статической трубке. Пистолет-дозатор Cosmofen HDP 900.
2. Для быстрой очистки окрашенных и анодированных профилей, а именно для удаления остатков клея, для финишной и текущей очистки использовать очиститель Cosmofen 60.

Сборка угла дверной створки из профилей RE.64.036040, RE.64.038041 с использованием сухарей REA 253, REA 255 и выравнивающего уголка REA 289.

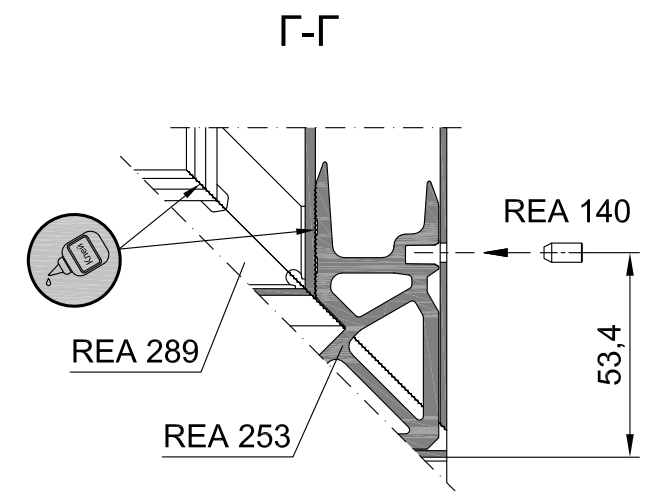
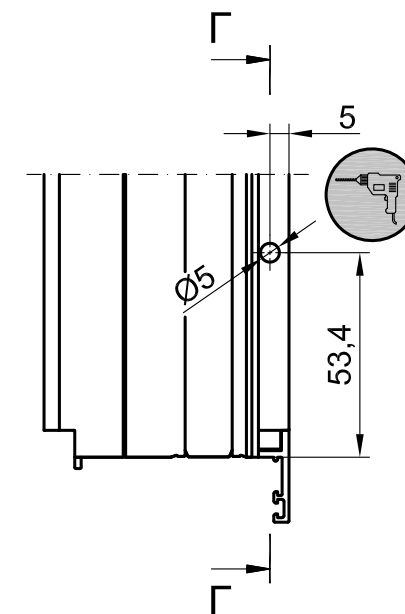
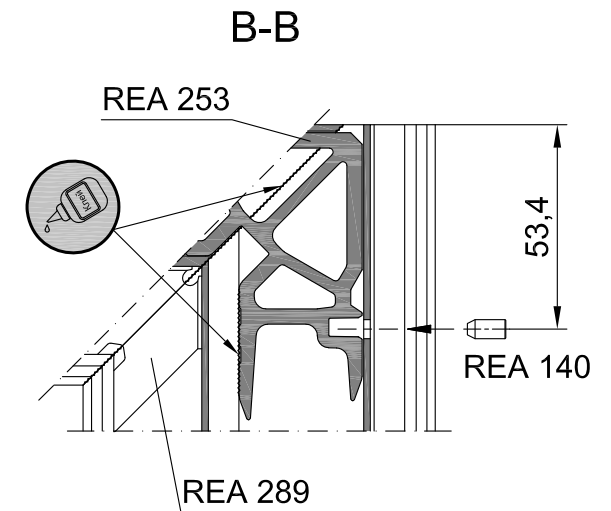
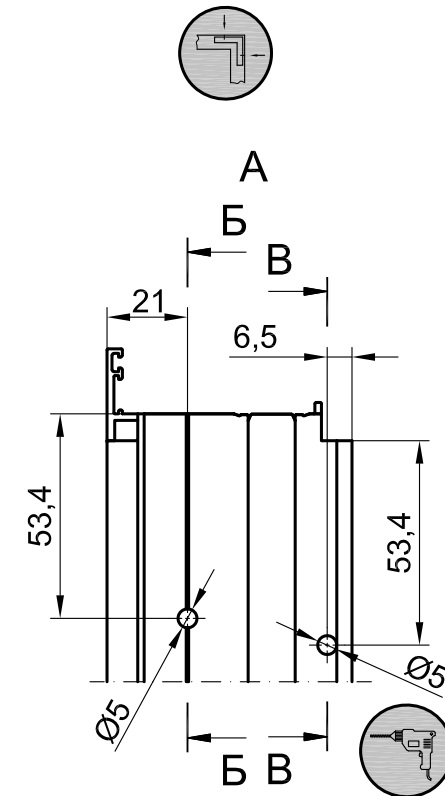
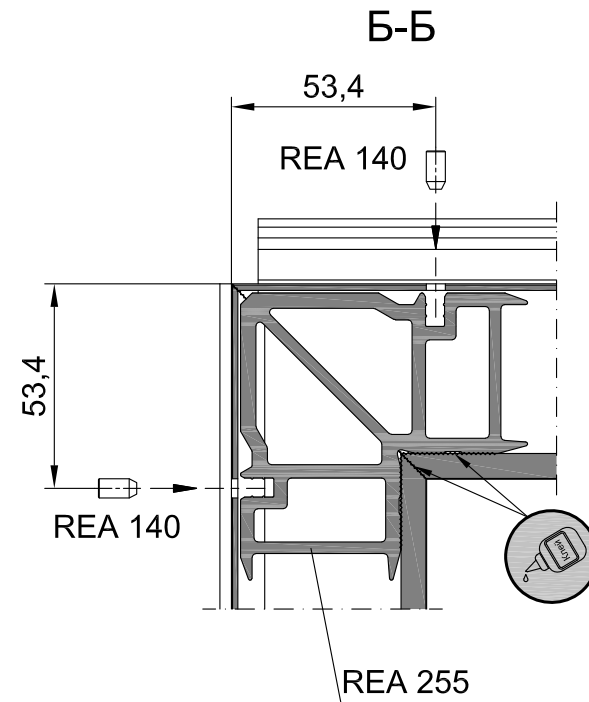
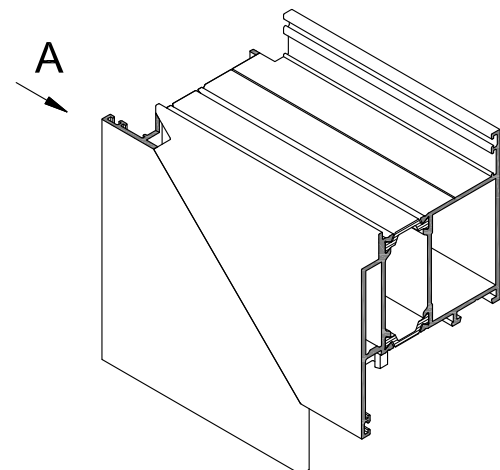
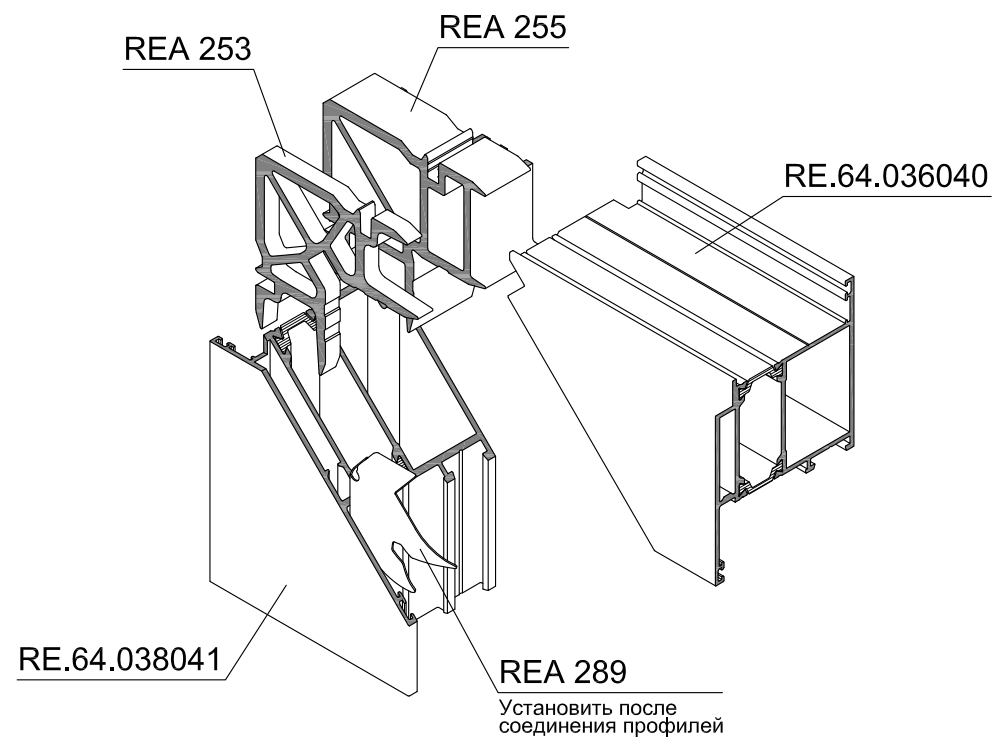
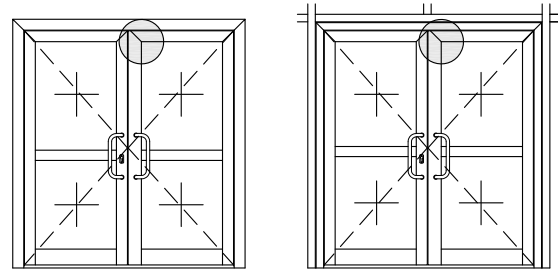


A



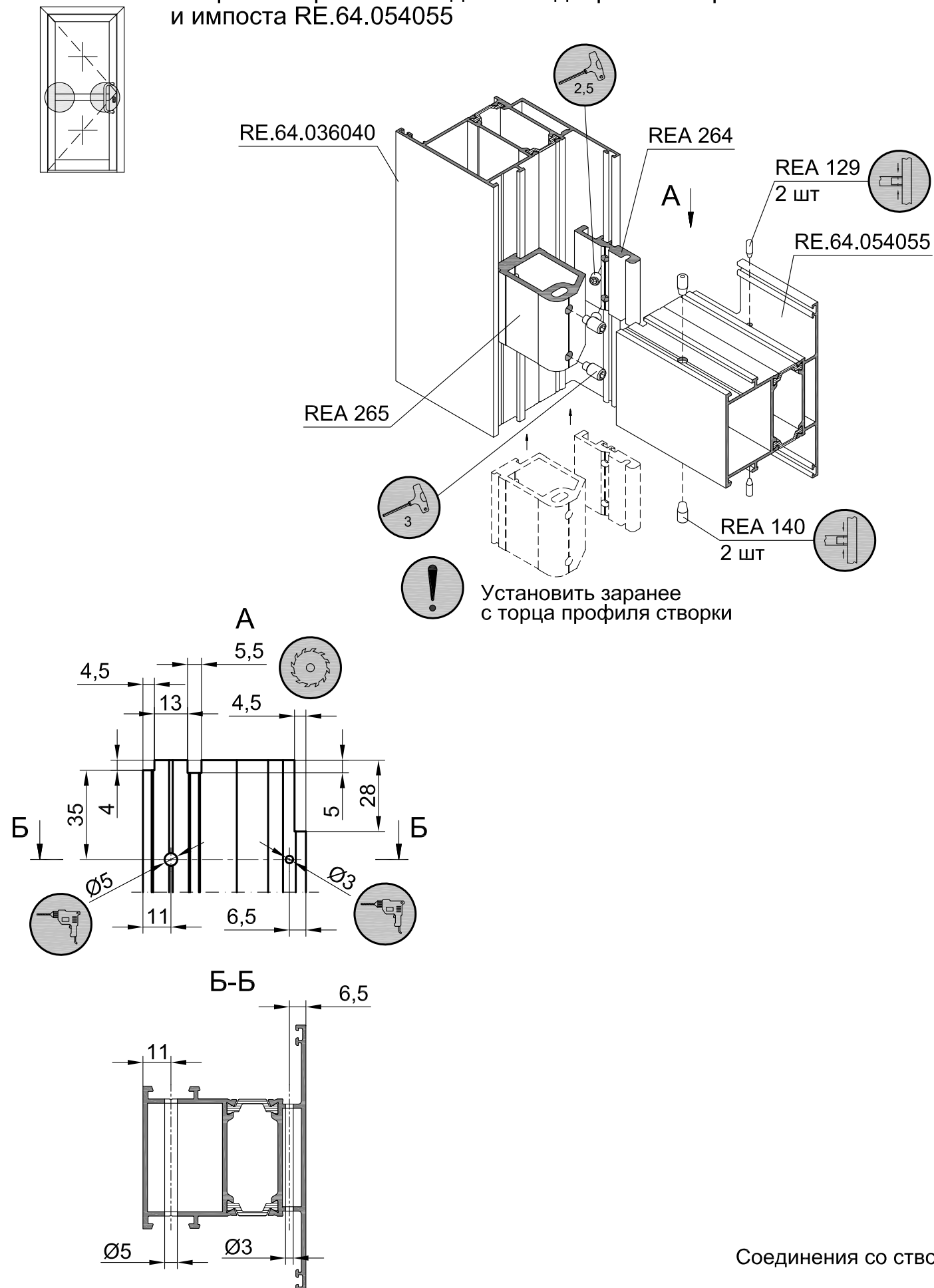
1. При склеивании углов использовать двухкомпонентный клей Cosmofen DUO. Однородное смешивание в статической трубке. Пистолет-дозатор Cosmofen HDP 900.
2. Для быстрой очистки окрашенных и анодированных профилей, а именно для удаления остатков клея, для финишной и текущей очистки использовать очиститель Cosmofen 60.

Сборка угла дверной створки из профилей RE.64.036040, RE.64.038041 с использованием сухарей REA 253, REA 255 и выравнивающего уголка REA 289.

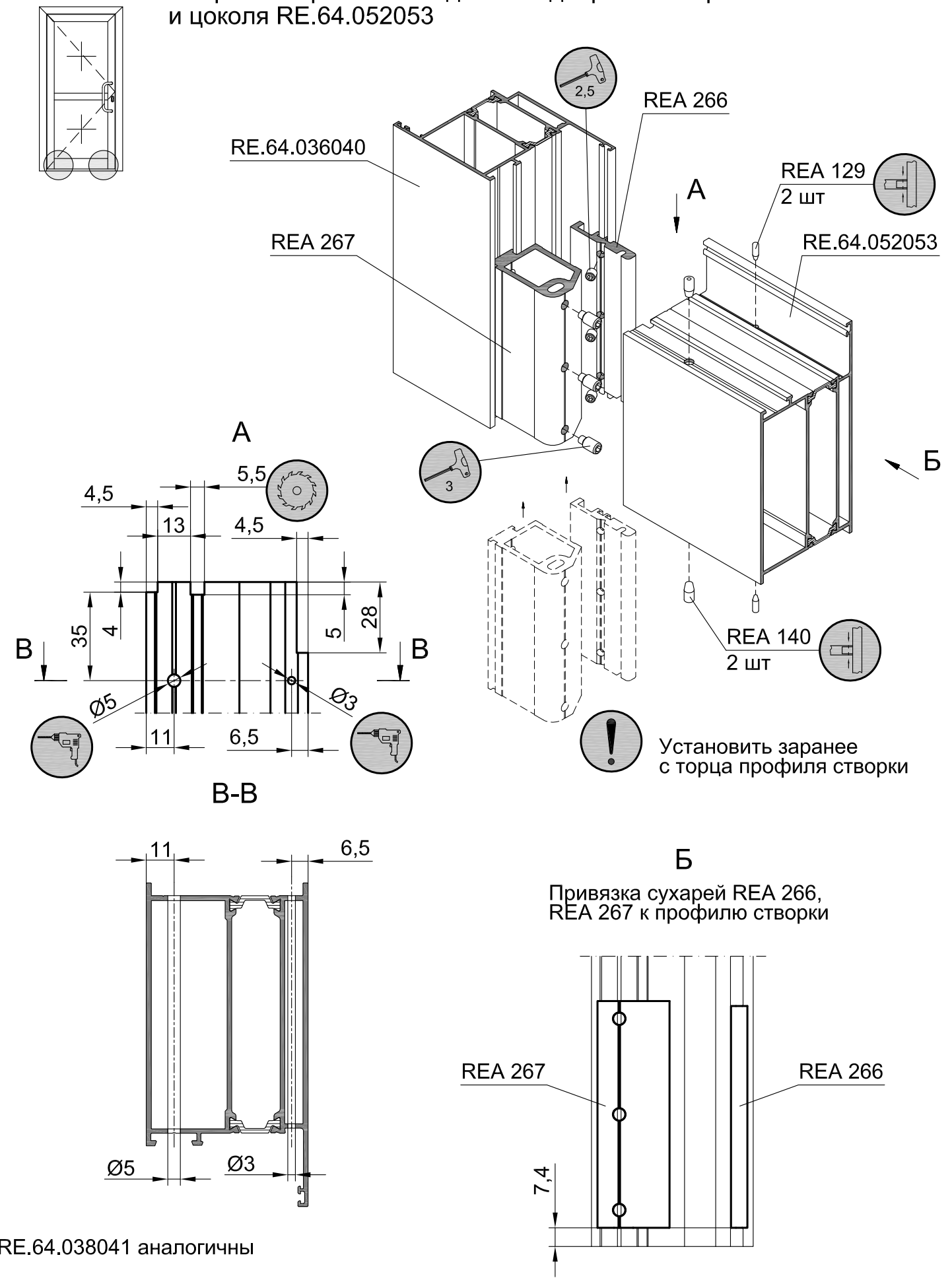


1. При склеивании углов использовать двухкомпонентный клей Cosmofen DUO. Однородное смешивание в статической трубке. Пистолет-дозатор Cosmofen HDP 900.
2. Для быстрой очистки окрашенных и анодированных профилей, а именно для удаления остатков клея, для финишной и текущей очистки использовать очиститель Cosmofen 60.

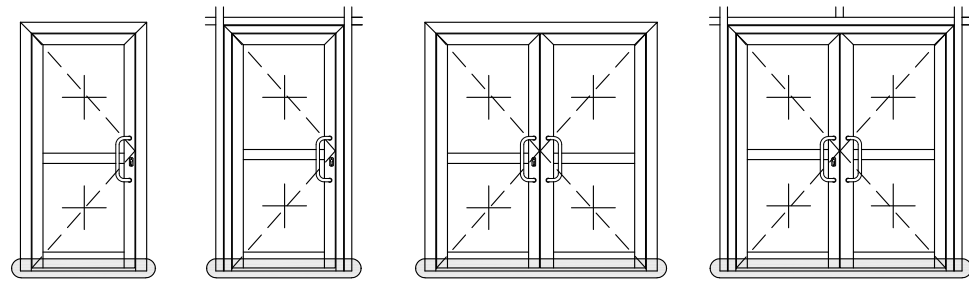
Сборка Т-образного соединения дверных створки RE.64.036040 и импоста RE.64.054055



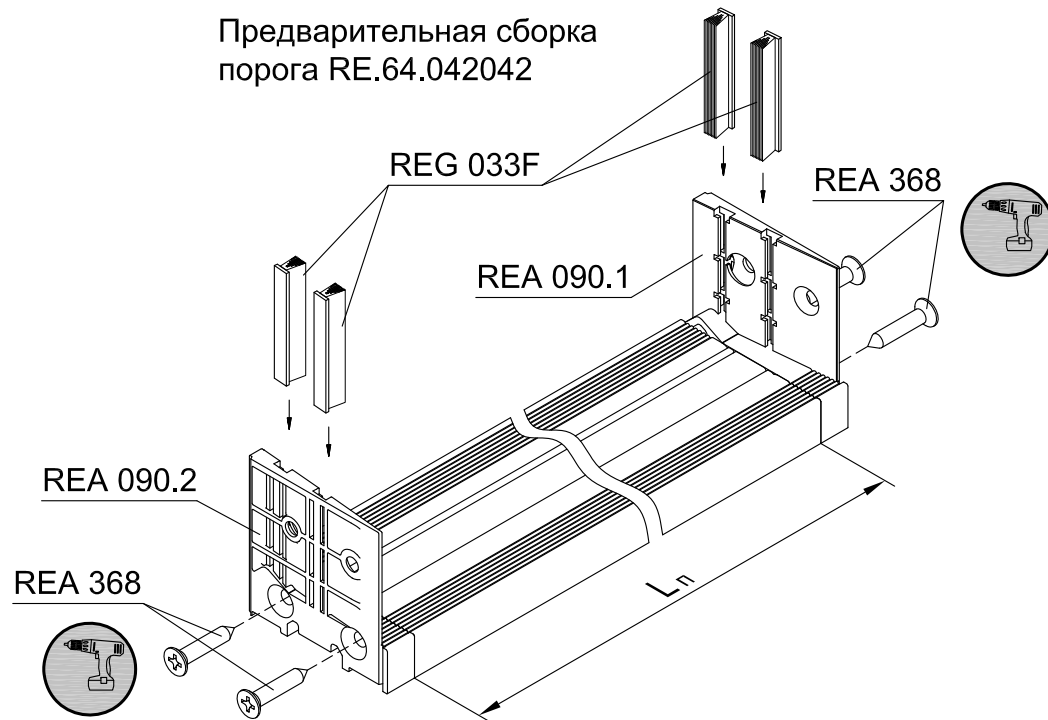
Сборка Т-образного соединения дверных створки RE.64.036040 и цоколя RE.64.052053



Установка порога RE.64.042042 с применением пластиковых аксессуаров REA 090, REA 091 в дверях с открыванием внутрь

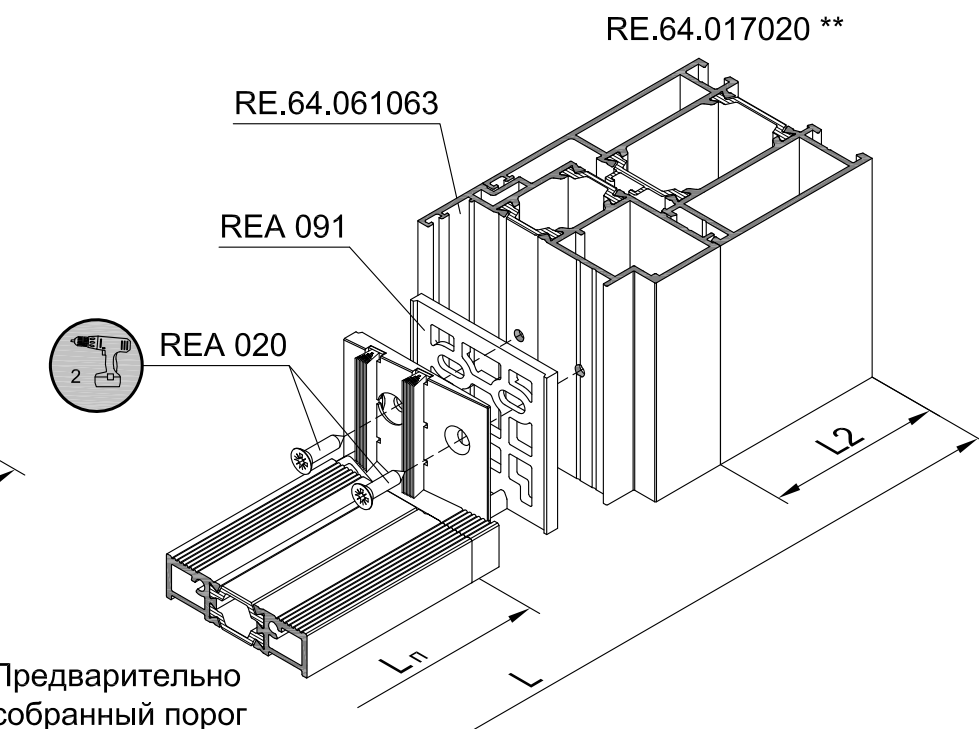
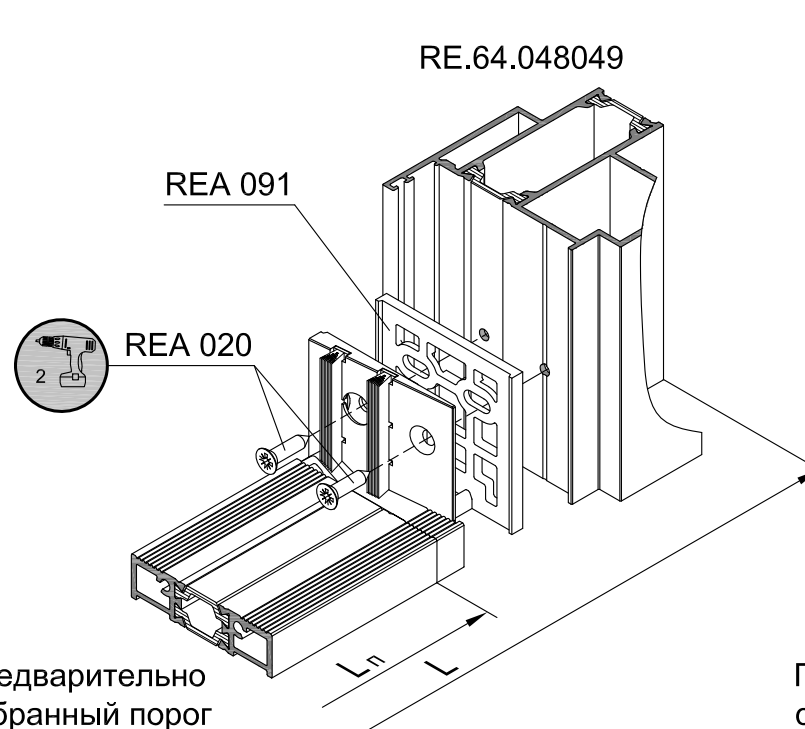
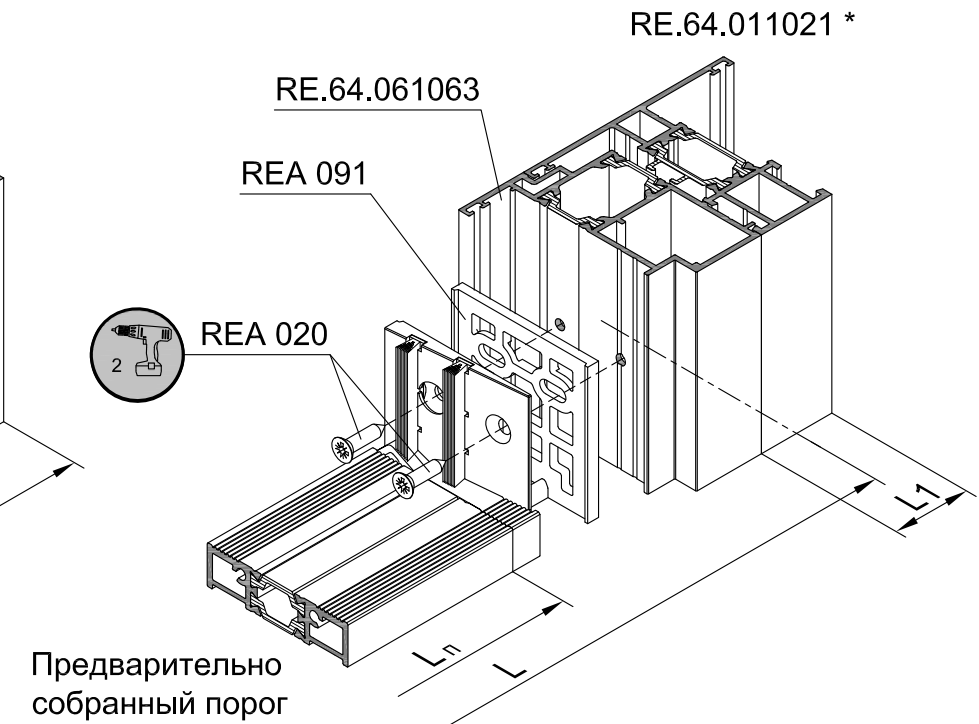
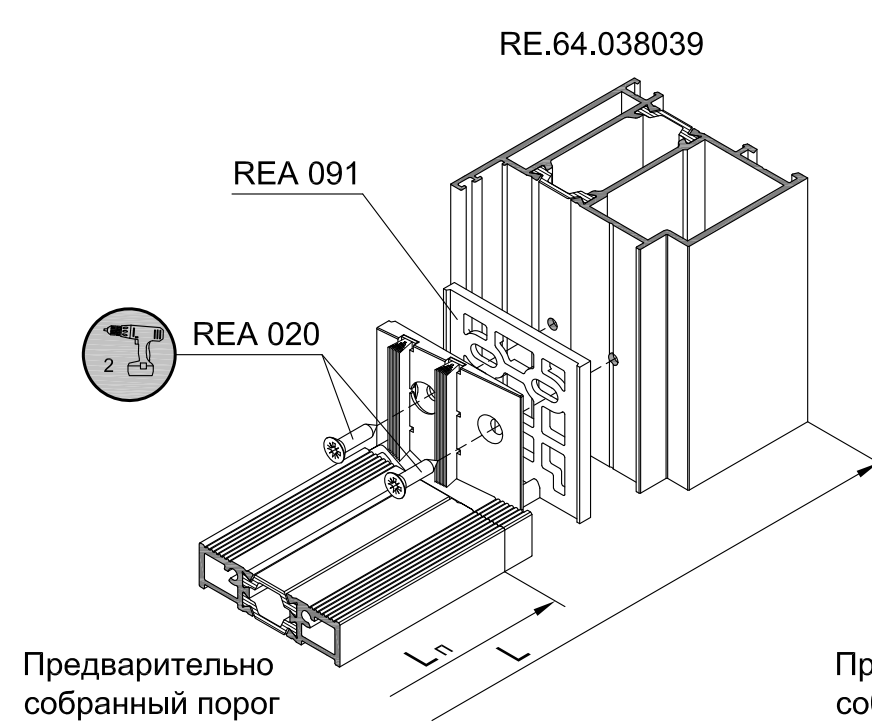
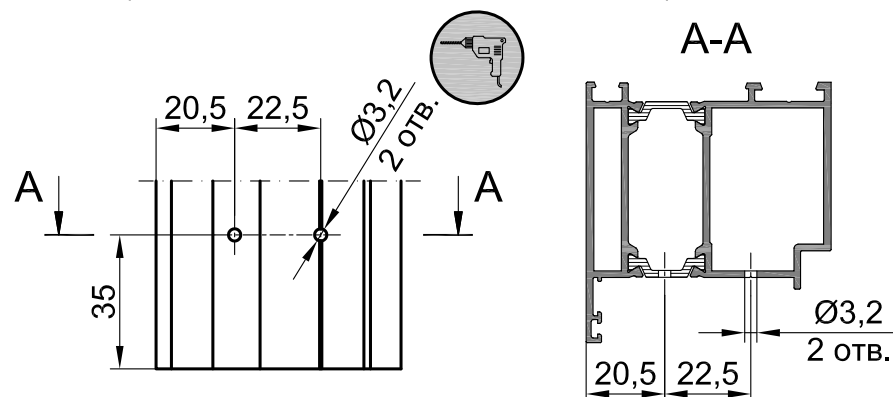


Предварительная сборка порога RE.64.042042



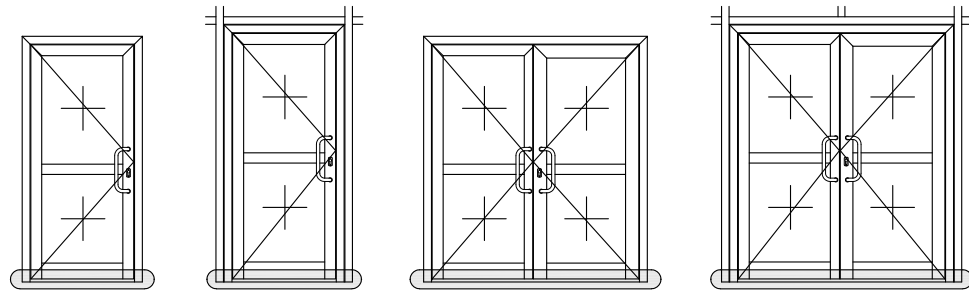
Дверь с рамой	Длина порога L _п
RE.64.038039	L-128
RE.64.048049	L-134
RE.64.011021 * + RE.64.061063	L-L1-88
RE.64.017020 ** + RE.64.061063	L-2xL2-88

Обработка профиля RE.64.038039 для крепления собранного порога (RE.64.048049, RE.64.061063 так же)

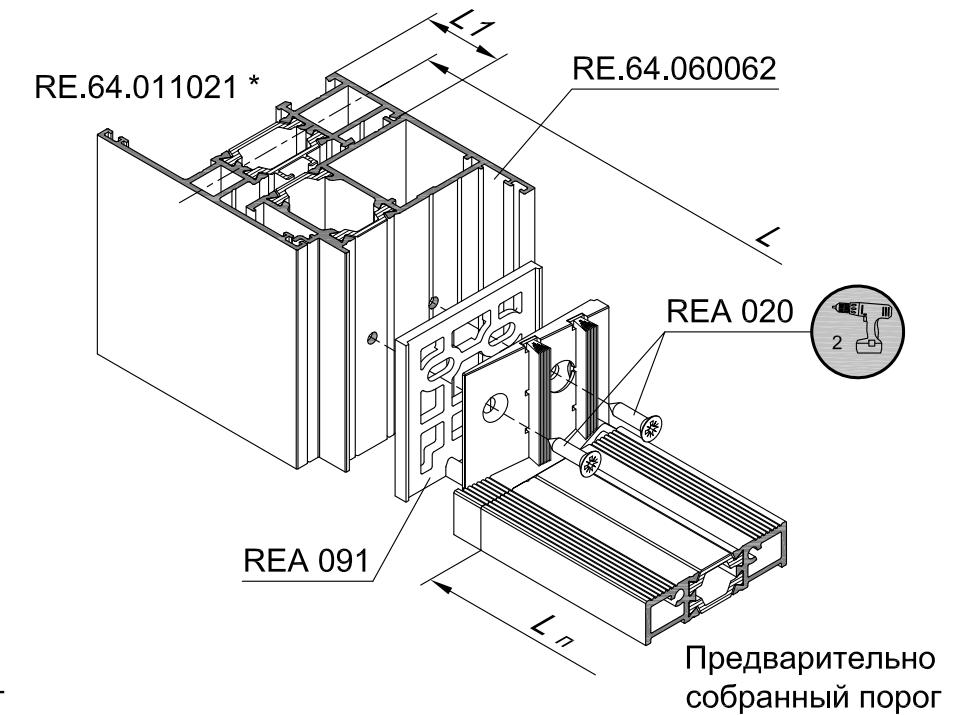
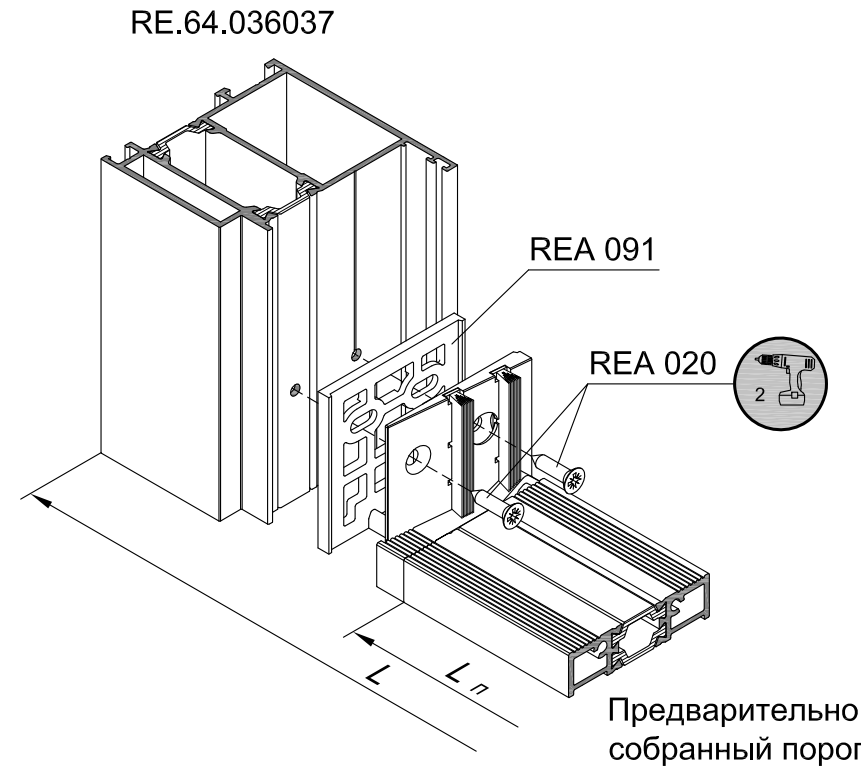
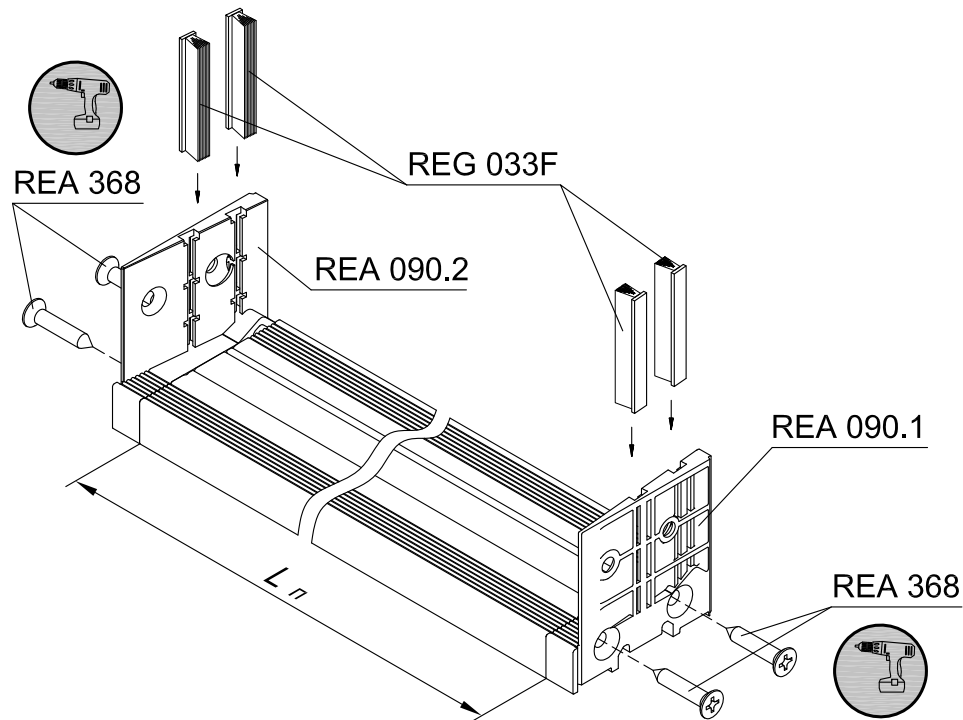


* Также применимы профили RE.64.011021-01, RE.64.011104, RE.64.015022, RE.64.015022-01, RE.64.016023, RE.64.016023-01, RE.64.016070, RE.64.016150, RE.64.017024

** Также применимы профили RE.64.011012-01, RE.64.015018, RE.64.015018-01, RE.64.016019, RE.64.016019-01, RE.64.017020, RE.64.064065, RE.64.071073, RE.64.096098, RE.64.096101, RE.64.096151, RE.64.097099

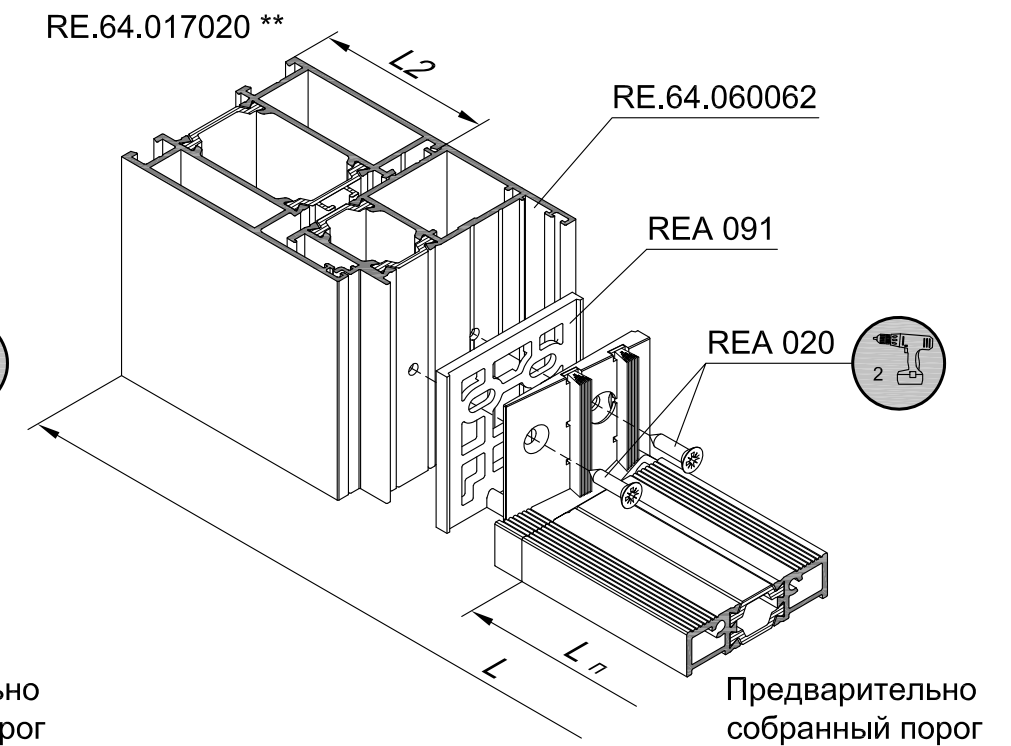
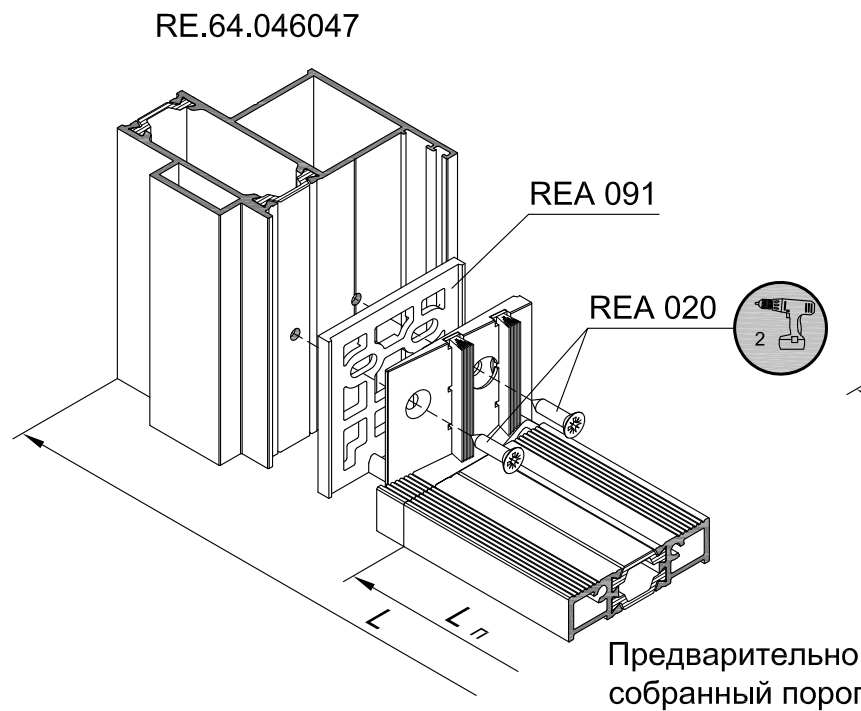
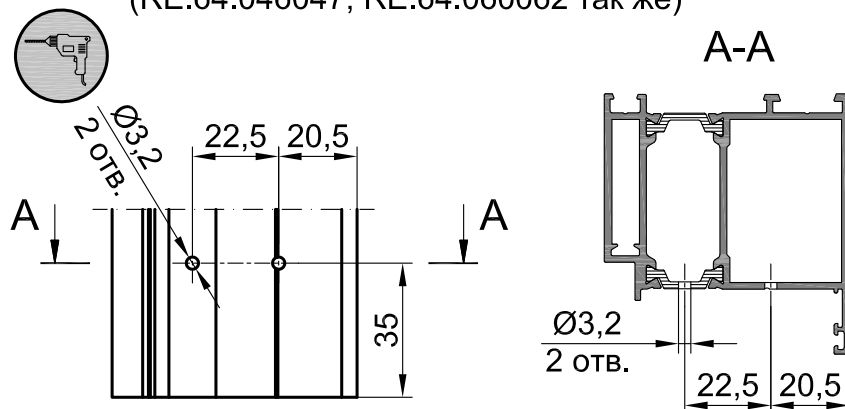


Установка порога RE.64.042042 с применением пластиковых аксессуаров REA 090, REA 091 в дверях с открыванием наружу



Дверь с рамой	Длина порога L _п
RE.64.036037	L-128
RE.64.046047	L-134
RE.64.011021 * + RE.64.060062	L-L1-88
RE.64.017020 ** + RE.64.060062	L-2xL2-88

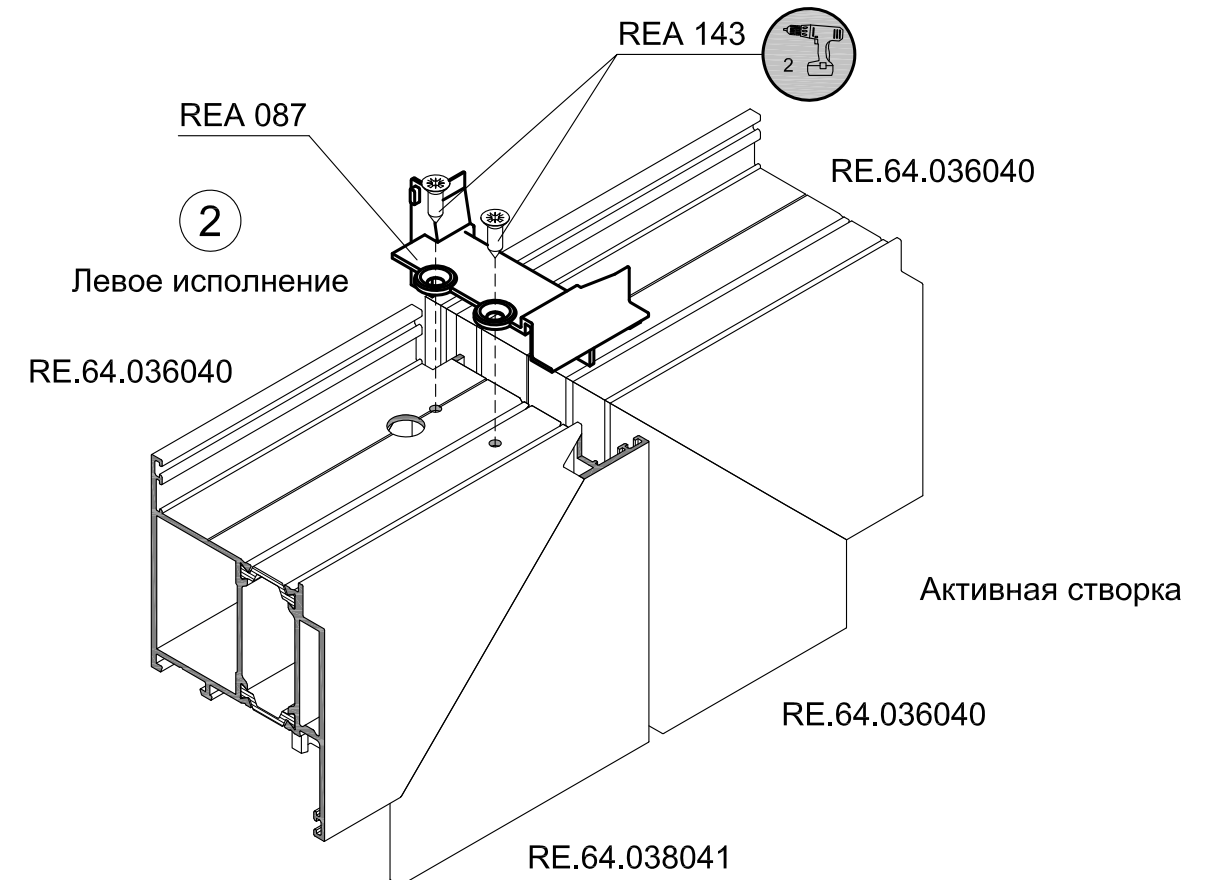
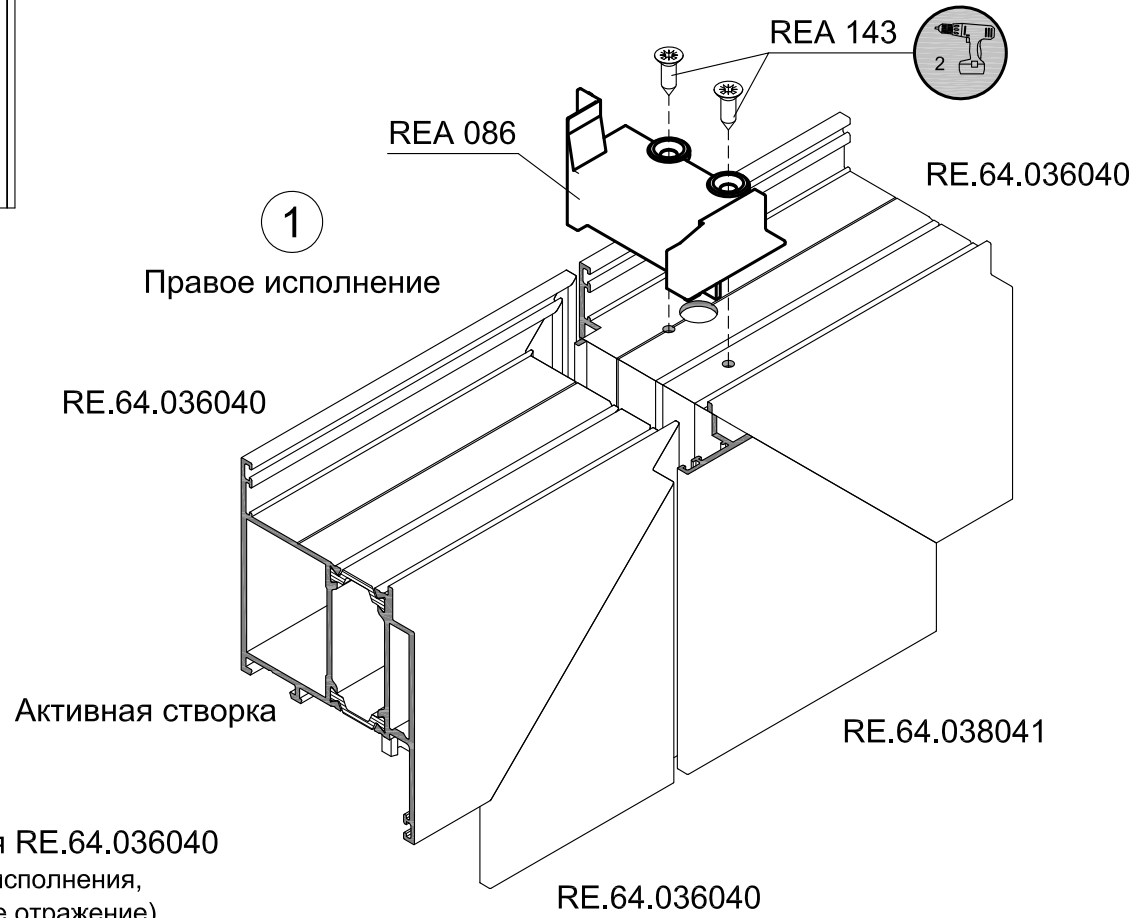
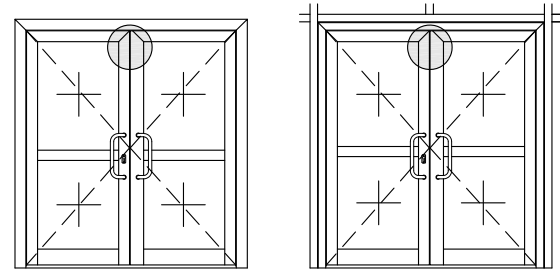
Обработка профиля RE.64.036037 для крепления собранного порога (RE.64.046047, RE.64.060062 так же)



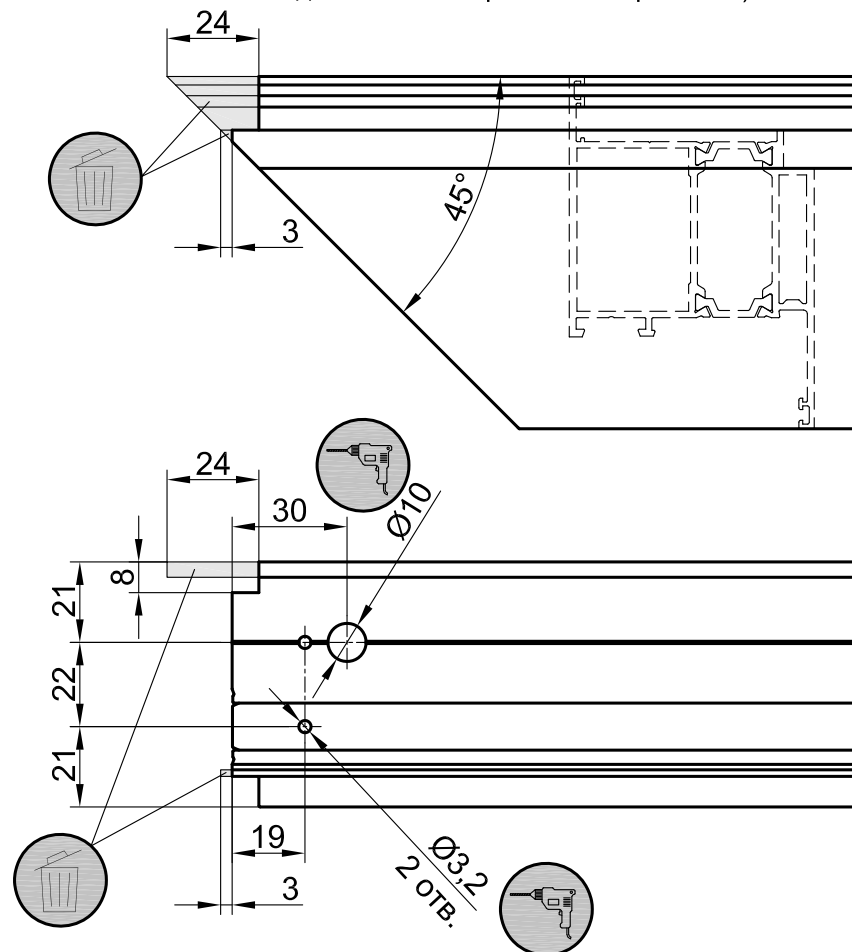
* Также применимы профили RE.64.011021-01, RE.64.011104, RE.64.015022, RE.64.015022-01, RE.64.016023, RE.64.016023-01, RE.64.016070, RE.64.016150, RE.64.017024

** Также применимы профили RE.64.011012-01, RE.64.015018, RE.64.015018-01, RE.64.016019, RE.64.016019-01, RE.64.017020, RE.64.064065, RE.64.071073, RE.64.096098, RE.64.096101, RE.64.096151, RE.64.097099

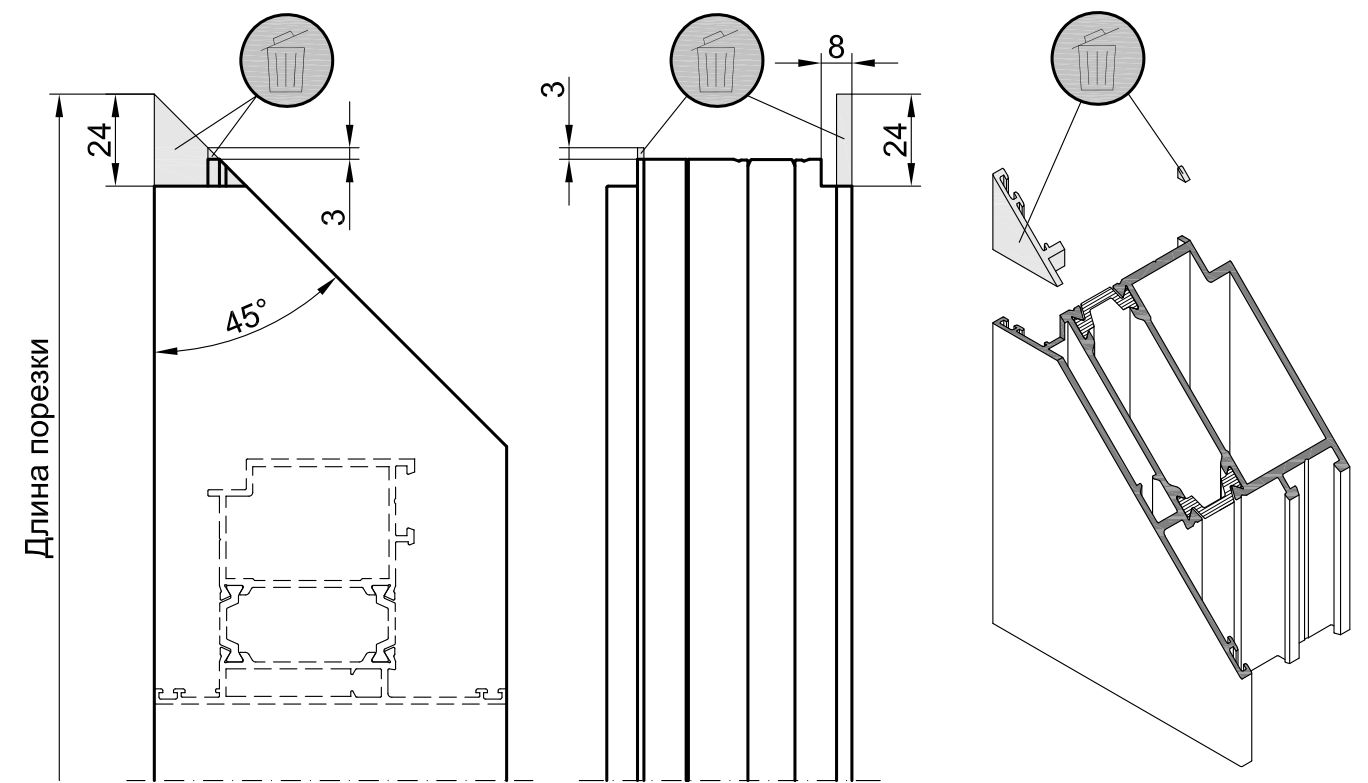
Установка заглушек дверных REA 086, REA 087 в двупольных дверях открыванием внутрь для правого ^① и левого ^② исполнений. Обработка профилей RE.64.036040, RE.64.038041.



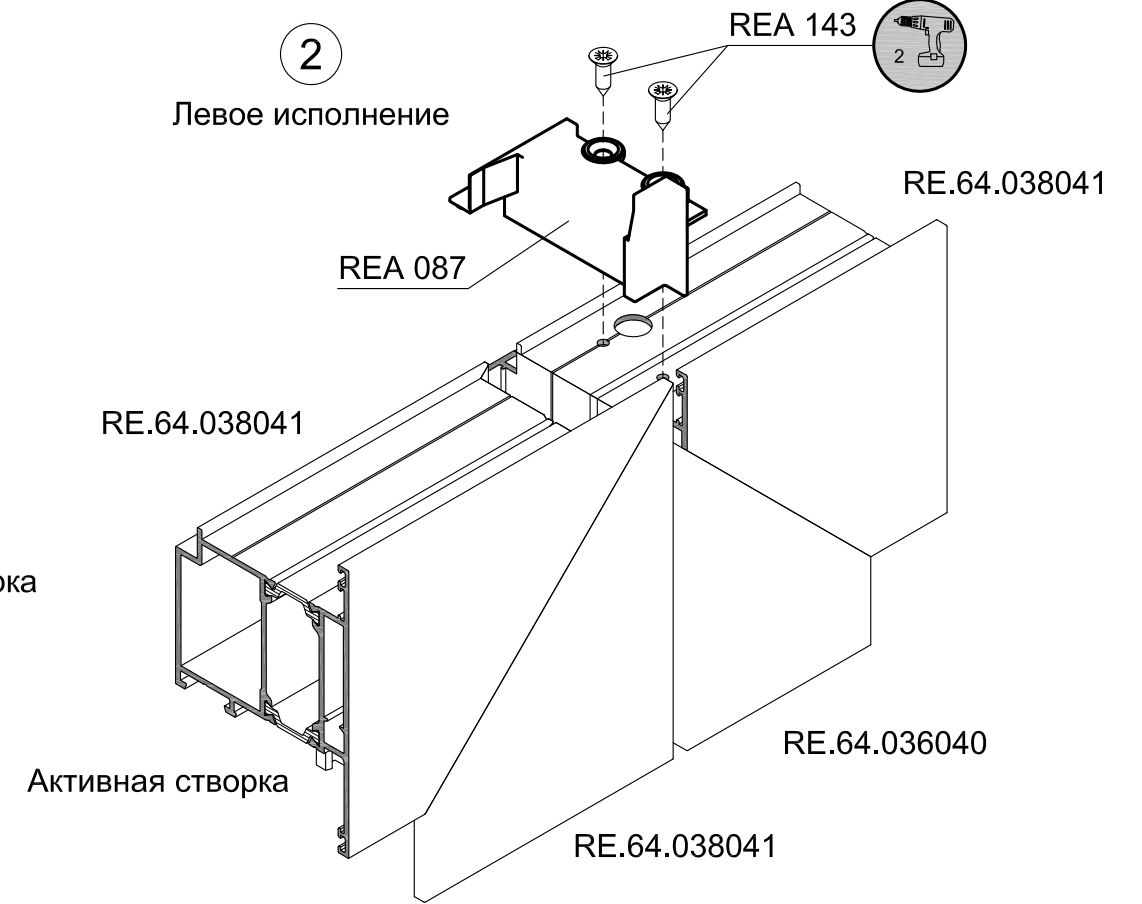
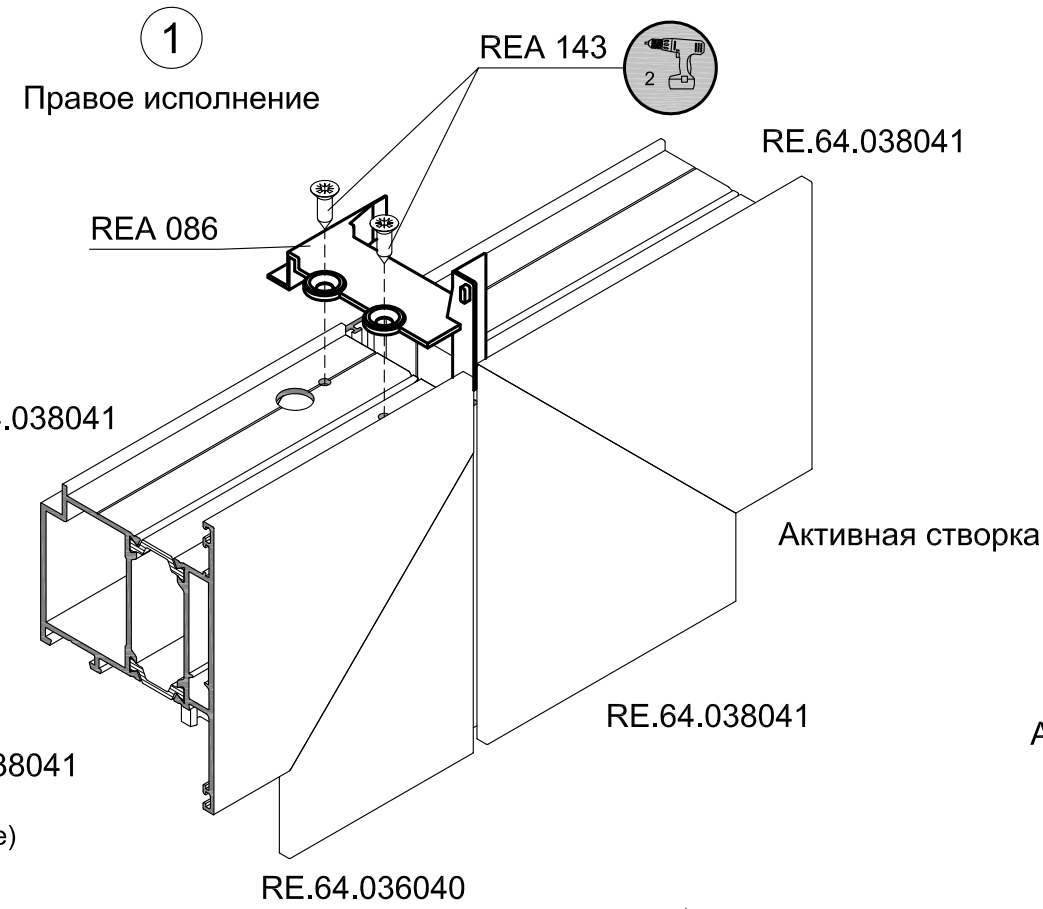
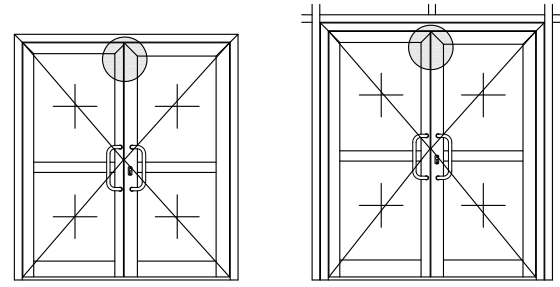
Обработка профиля RE.64.036040
(показано для правого исполнения,
для левого - зеркальное отражение)



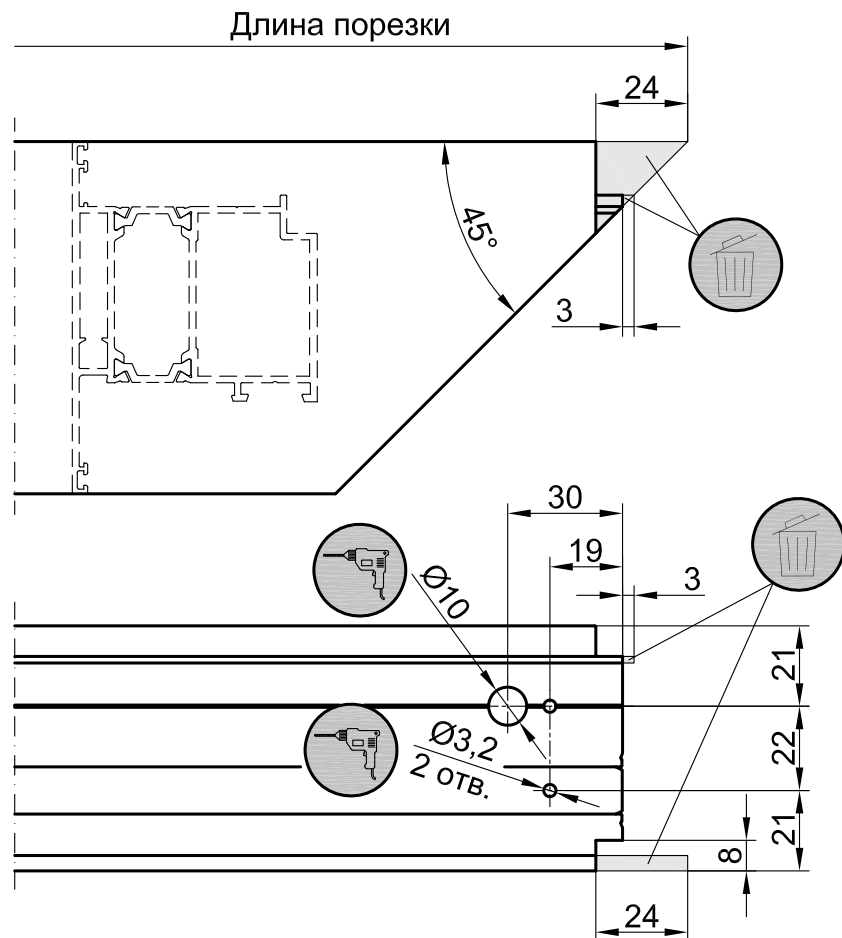
Обработка профиля RE.64.038041
(показано для правого исполнения,
для левого - зеркальное отражение)



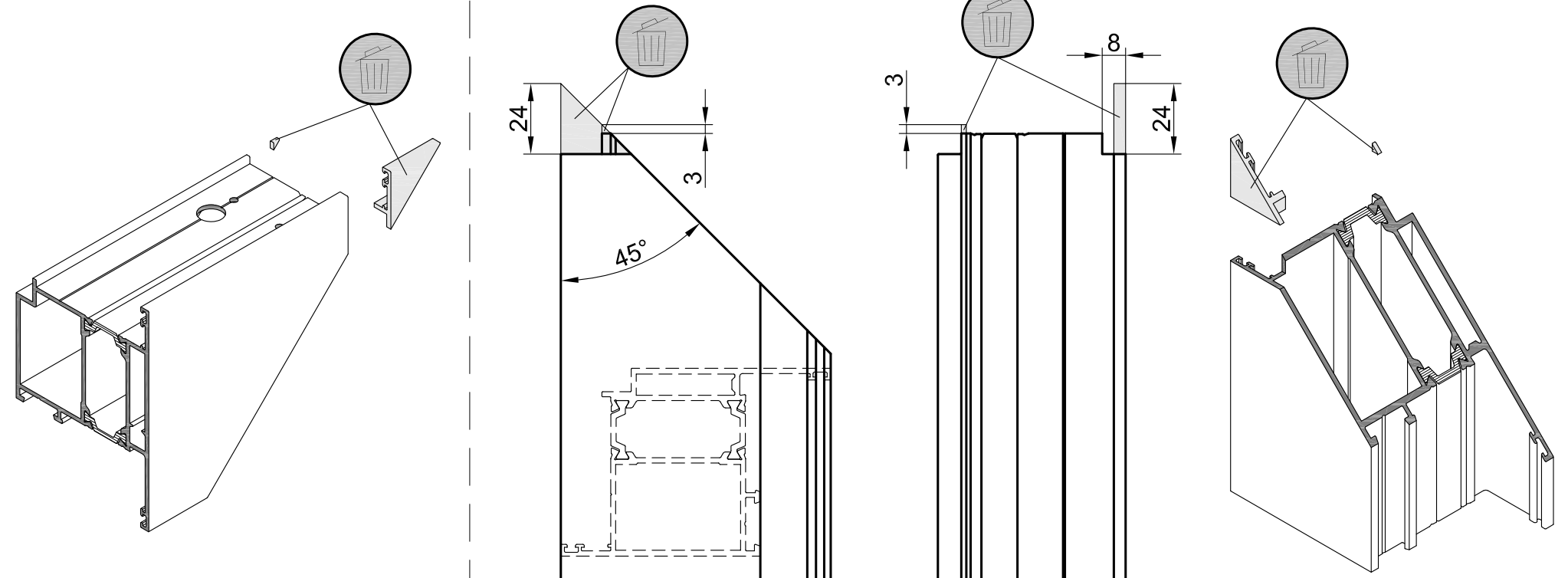
Установка заглушек дверных REA 086, REA 087 в двупольных дверях открыванием наружу для правого ^① и левого ^② исполнений. Обработка профилей RE.64.036040, RE.64.038041.



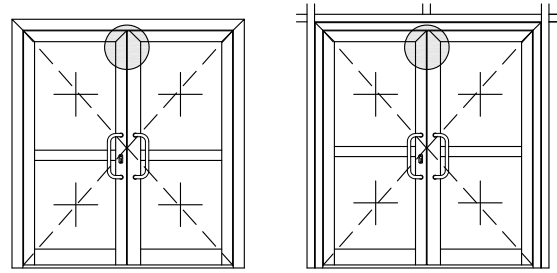
Обработка профиля RE.64.038041
(показано для правого исполнения,
для левого - зеркальное отражение)



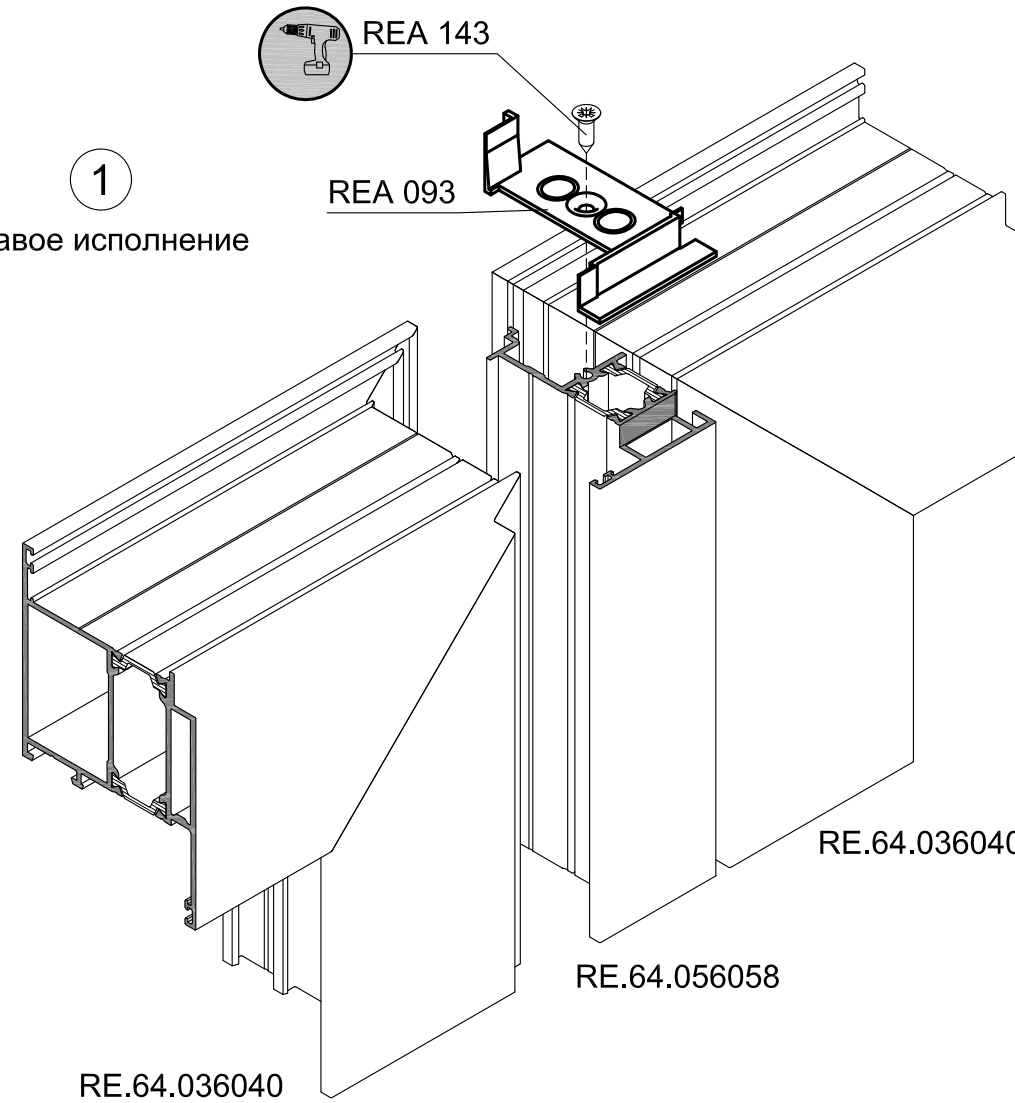
Обработка профиля RE.64.036040
(показано для правого исполнения,
для левого - зеркальное отражение)



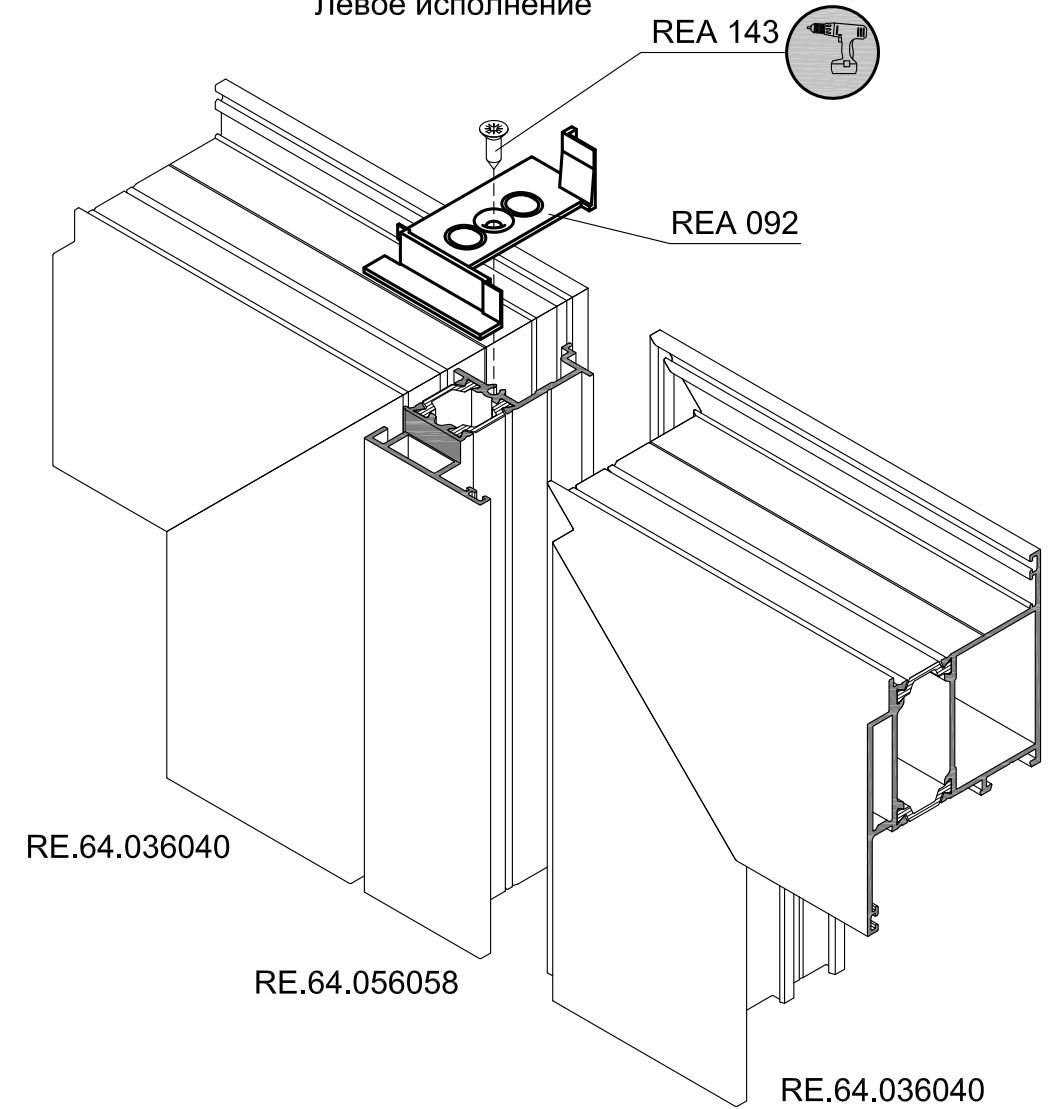
Установка заглушек дверных REA 092, REA 093 в двупольных дверях со штапиковым профилем RE.64.056058 с открыванием внутрь для правого (1) и левого (2) исполнений. Обработка профиля RE.64.056058.



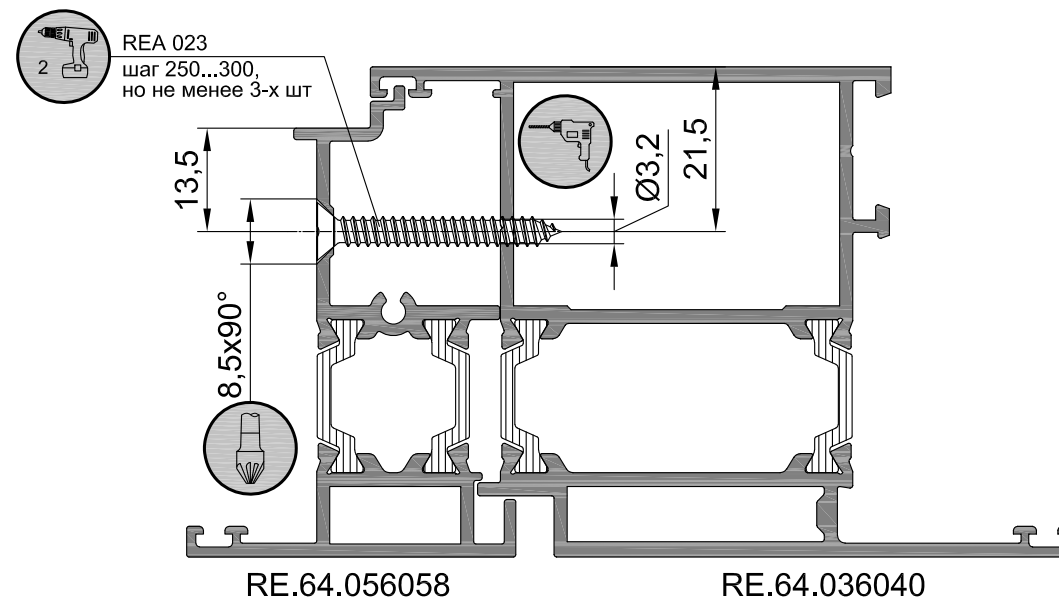
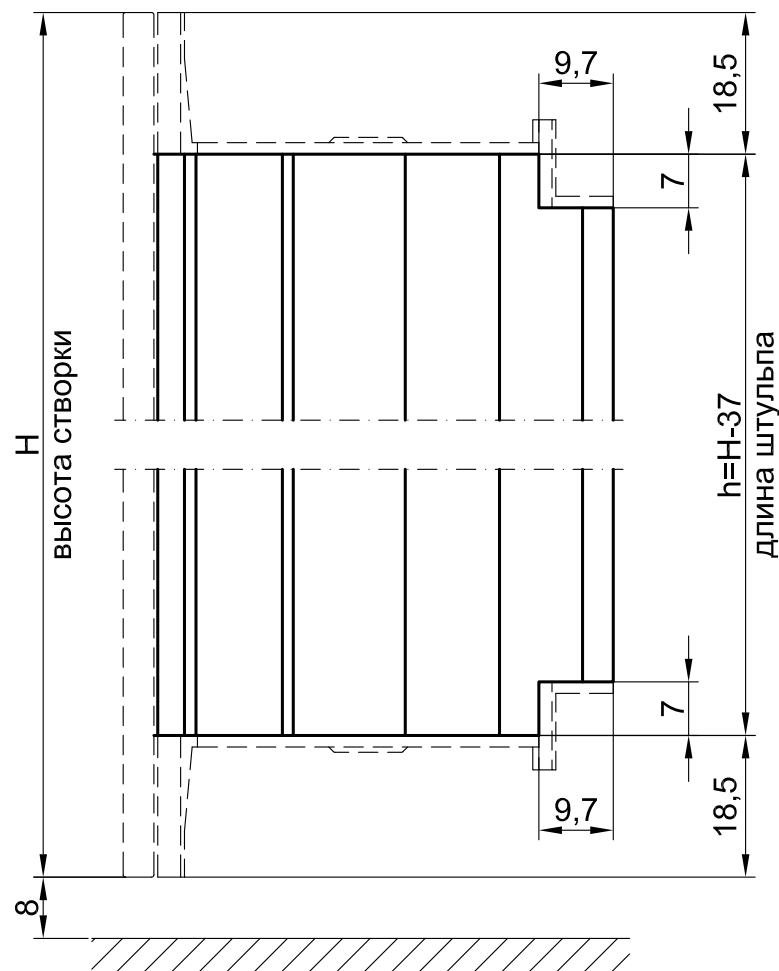
1
Правое исполнение



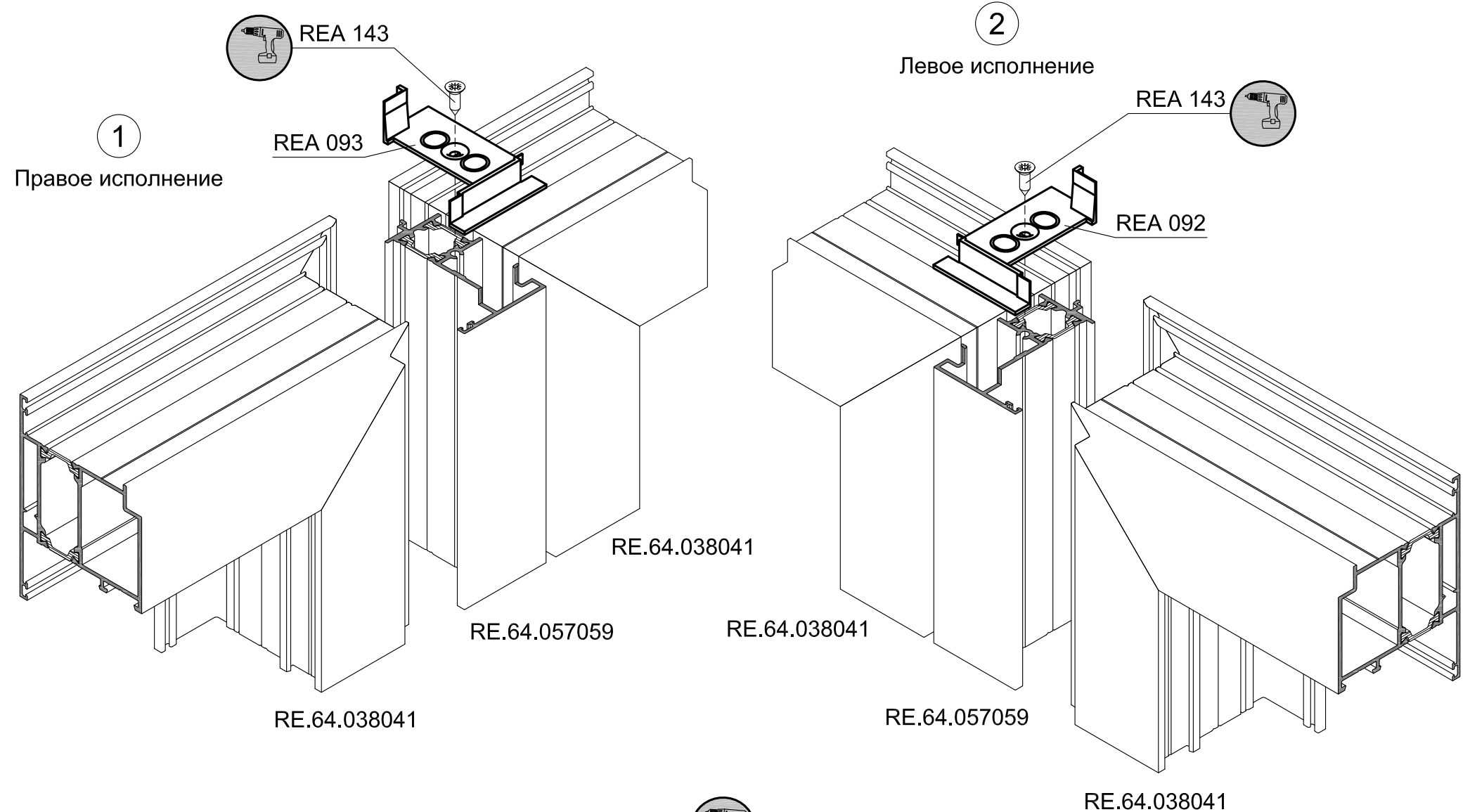
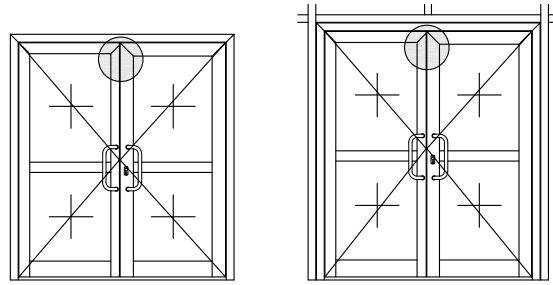
2
Левое исполнение



Обработка профиля RE.64.056058
(показано для правого исполнения,
для левого - зеркальное отражение)



Установка заглушек дверных REA 092, REA 093 в двупольных дверях со штапловым профилем RE.64.057059 с открыванием наружу для правого ① и левого ② исполнений. Обработка профиля RE.64.057059.



Обработка профиля RE.64.057059
(показано для правого исполнения,
для левого - зеркальное отражение)

